

DS7

Устройство плавного пуска



EATON

Powering Business Worldwide

Все торговые марки и наименования продуктов или зарегистрированные торговые марки принадлежат владельцу.

Техническая поддержка

сайт: <http://www.eaton.ru/moeller>

e-mail: supportEGMoscow@eaton.com

или

техническая поддержка по телефону

8-800-555-6060

Оригинал руководства по эксплуатации

Оригинальным руководством по эксплуатации является версия на немецком языке.

1-я публикация, 2010 г., редакция 07.2010

2-я публикация 03.2011, редакция 03.2011

3-я публикация 06.2011, редакция 06.2011

Подробнее, см. перечень изменений в главе «О настоящем руководстве»

© 2010, Eaton Industries GmbH, 53105 Бонн

Выполнено: Рене Вайганд (Rene Wiegand)

Все права защищены, включая права на перевод.

Никакая часть данного руководства не может быть воспроизведена в каком-либо виде (печать, фотокопия, микрофильм и т.д.) или воспроизведена фотомеханическим способом или с помощью каких-либо электронных систем без письменного разрешения Eaton Industries GmbH, Bonn.

Возможны изменения без предварительного уведомления.



Предостережение! **Опасное электрическое напряжение!**

Перед тем, как приступить к установке

- Отключить источник питания от устройства.
- Убедиться, что устройства не могут самопроизвольно включиться.
- Проверить изоляцию от источника питания.
- Заземление и отсутствие короткого замыкания.
- Закрывать или огорождать соседние устройства, находящиеся под напряжением.
- Следовать указаниям IL (ранее AWA) для описываемых устройств.
- С устройством (системой) может работать только квалифицированный по EN 50110–1/-2 (VDE 0105 часть 100) персонал.
- До выполнения установки и перед тем, как прикоснуться к устройству, убедитесь, что с него снят электростатический заряд.
- Функциональное заземление должно быть подключено к защитному заземлению или к уравнителю потенциалов. Лицо, выполняющее установку системы, отвечает за выполнение данного соединения.
- Подключая кабели и сигнальные линии, следует убедиться, что индуктивные и емкостные помехи не влияют на работу автоматики.
- Автоматические устройства и сопутствующие действующие элементы следует устанавливать так, чтобы обеспечить их защиту от непреднамеренного срабатывания.
- Для интерфейсов ввода-вывода следует применять необходимые программные и аппаратные меры, так чтобы при разрыве линии или обрыве провода на стороне сигнала не возникали неопределенные состояния в автоматических устройствах.
- Обеспечить надежную электрическую изоляцию для низких напряжений 24 В. Использовать только источники напряжения, отвечающие IEC 60364–4-41 (VDE 0100 часть 410) или HD 384.4.41 S2.
- Отклонения напряжения питания от номинального значения не должны превышать пределов допуска, указанных в спецификациях, в противном случае возможно возникновение неисправностей или режим работы, представляющий опасность.
- Устройства аварийного отключения, соответствующие IEC/EN 60204–1, должны действовать во всех режимах работы автоматических устройств. Разблокировка устройств аварийного отключения не должны вызывать перезагрузки.
- Устройства, предназначенные для установки в корпусах или шкафах управления, должны работать только после установки и закрывания корпуса. Настольные и переносные устройства следует эксплуатировать только в закрытых корпусах.

- Следует предпринять меры для обеспечения штатного перезапуска программ после прерывания их работы вследствие провалов или отключения напряжения. Не должны возникать даже кратковременные опасные режимы работы. При необходимости следует использовать устройства аварийного отключения.
- В случае если при работе автоматизированной системы имеется опасность травмирования персонала и повреждения имущества, необходимо принять внешние меры для обеспечения безопасной работы при отказе или неисправности (например, с помощью отдельных концевых выключателей, механических блокировок и т. п.).

Содержание

0	О данном руководстве	5
0.1	Перечень редакций	5
0.2	Дополнительные руководства по устройству	5
0.3	Целевая группа	5
0.4	Письменные обозначения	5
0.5	Сокращения и обозначения	6
0.6	Значения напряжения в сети	7
0.7	Единицы измерения	7
1	Устройство серии DS7	9
1.1	Вид спереди	9
1.2	Характеристики	9
1.3	Обзор системы	10
1.4	Описание	11
1.5	Проверка комплекта поставки	12
1.6	Утилизация	13
1.7	Расшифровка кодов деталей	14
1.7.1	Пример расшифровки кодового обозначения	15
1.8	Технические данные	16
1.8.1	Номинальная мощность электродвигателя	16
1.8.2	Общие данные	18
1.8.3	Допустимые внешние условия	19
1.9	Критерии выбора	19
1.10	Использование по назначению	21
1.11	Эксплуатация	22
2	Принцип действия	29
2.1	Выбор устройства	29
2.2	Соответствие нормам ЭМС	29
2.3	Конфигурация сети	29
2.4	Подключение питания	30
2.5	Аварийное отключение	31
2.6	Защитный элемент	31
2.6.1	Тип координации 1	31
2.6.1	Тип координации 2	31
2.7	Устройство защитного отключения (УЗО)	32
2.8	Защита электродвигателя	33
2.9	Кабели, пускатели, линейные фильтры	34
2.10	Подключение электродвигателя	35
2.11	Подключение однофазных конденсаторных электродвигателей переменного тока	37
2.12	Длинные кабели питания электродвигателя	38
2.13	Конструкции с различными циклами нагрузки	38
2.14	Параллельное подключение электродвигателей	39
2.15	Подключение электродвигателей при работе устройства плавного пуска	40
2.16	Электродвигатели с конденсатором повышения коэффициента мощности	41
2.17	Шунтирующая схема	42
2.18	Шунтирующая схема для аварийного режима работы	42
2.19	Сервисный и ремонтный переключатели	43

Содержание

2.20	Подключение по схеме «треугольник»	45
2.21	Каскадная схема	45
2.22	Перегрев (снижение мощности)	45
2.23	Перегрузочная способность (нагрузка по AC-53a)	46
2.23.1	Преобразование перегрузочной способности в более низкие сверхтоки	46
2.23.2	Различный ток перегрузки	47
2.23.3	Параметры конфигурации DS7	49
2.23.4	Пример других циклов нагрузки	50
3	Установка	53
3.1	Введение	53
3.2	Положение при установке	53
3.3	Установка заподлицо в распределительных щитах	54
3.3.1	Типоразмеры 1 и 2	55
3.3.1	Типоразмеры 3 и 4	62
3.4	Электрическое подключение	65
3.4.1.	Подключение к секции электропитания	66
3.4.2.	Подключение к секции управления	68
3.4.3	Функционирование выводов сигнала управления	70
3.4.4.	Напряжение питания регулятора (номинальное управляющее напряжение Us)	70
3.4.5.	Внутренние напряжения устройства	71
3.4.5.	Заземление управляющего напряжения	71
3.4.7	Контакты реле	71
3.4.8.	Контакты реле. Примеры соединения	73
3.5	Функциональные схемы	73
3.6	Испытание изоляции	74
4	Эксплуатация	75
4.1	Контрольный перечень при вводе в действие устройства	75
4.2	Ввод в действие	76
4.3	Пусковые данные	77
4.3.1	Функционирование потенциометров	79
4.3.2	Выводы реле	79
4.4	Замечания по вводу в действие	82
4.5	Пуск электродвигателя	83
4.6	Эксплуатация	83
4.7	Останов с/без функции плавного пуска	84
4.7.1	Изменение команд на пуск	85
4.8	Индикация светодиодов при эксплуатации	86
5	Диагностика	89
5.1	Получение сведений о неисправностях	89
5.1.1	Электродвигатель не запускается	89
5.1.2	Электродвигатель останавливается сразу после пуска	89
5.1.3	Электродвигатель работает неравномерно	89
5.1.4	Потребляемый ток электродвигателя слишком высок	90
5.1.5	Перегрев электродвигателя	90
5.2	Сообщения о неисправностях и способы устранения неисправностей	90
5.2.1	Обнаружение неисправности	90
5.2.2	Индикация светодиодов при неисправности	91
5.2.3	Контрольные сообщения	92

6. Настройка параметров.....	95
6.1 Принцип действия.....	95
6.2 Стандартные настройки базовой версии устройства.....	95
7 Примеры подключения.....	97
7.1 Типоразмер 1 (от 4 до 12 А).....	97
7.1.1 Подключение без плавного останова.....	97
7.1.1 Подключение с плавным остановом.....	98
7.1.3 Стандартное подключение с расположенным перед устройством сетевым пускателем и плавным остановом.....	99
7.1.4 Простое изменение направления вращения.....	100
7.1.5 Изменение направления вращения с плавным остановом.....	101
7.1.6 Изменение направления вращения с MSC-R без плавного останова.....	102
7.1.7 Подключение электродвигателя переменного тока.....	104
7.2 Типоразмер 2 (от 16 до 12 А).....	105
7.1.1 Подключение без плавного останова.....	105
7.1.1 Подключение с плавным остановом.....	106
7.1.3 Стандартное подключение с расположенным перед устройством сетевым пускателем и плавным остановом.....	107
7.1.5 Изменение направления вращения с плавным остановом.....	108
7.3 Типоразмеры 3 + 4 (от 41 до 200 А).....	110
7.3.1 Подключение без плавного останова.....	110
7.3.2 Подключение без плавного останова.....	111
7.1.3 Подключение с плавным остановом.....	112
7.1.5 Изменение направления вращения с плавным остановом.....	113
7.3.5 Компактный пускатель электродвигателя с выключателем для проведения обслуживания.....	115
7.3.6 Устройство плавного пуска DS7 и автоматический выключатель NZM с функцией аварийного останова по стандартам IEC/EN 60204 и VDE0113 часть 1.....	116
7.3.7 Шунтирующая схема для аварийного режима работы.....	117
7.3.8 Последовательный пуск нескольких электродвигателей с помощью устройства плавного пуска.....	119
8 Приложение.....	123
8.1 Стандарты.....	123
8.2 Сертификаты.....	123
8.3 Технические параметры.....	124
8.3.1 Данные, зависящие от источника питания.....	124
8.3.2 Емкость выводов, кабели управления, рабочая цепь.....	125
8.3.3 Рассеиваемая мощность PV.....	126
8.4 Преобразование в другие циклы нагрузки.....	127
8.5 Принадлежности.....	129
8.5.1 Защита, устойчивость к короткому замыканию.....	129
8.5.2 Защита, реле перегрузки, дополнительный сетевой пускатель.....	130
8.5.3 Системные принадлежности.....	131
8.6 Размеры.....	132
Указатель.....	137

Содержание

0 О данном руководстве

В данном руководстве приводится специальная информация, которая может потребоваться для правильного подключения устройства плавного пуска и его последующей конфигурации согласно потребностям пользователя. Детали относятся к указанным версиям программного и аппаратного обеспечения. В руководстве описываются все конструктивные размеры устройств плавного пуска серии DS7. Соответствующим образом приведены различия или особые характеристики для каждого номинала и конструктивного размера.

0.1 Перечень редакций

С момента выпуска предыдущих версий внесены следующие существенные дополнения:

Дата публикации	Страница	Ключевое слово	Добавлено	Изменено	Исключено
06.2011	All	Полная редакция	✓		
04.2011	49	Параметры конфигурации DS7	✓		
	124	Данные, зависящие от источника питания (далее)	✓		
	16	Значения питания		✓	
07.2010		Первая редакция			

0.2 Дополнительные руководства по устройству

MN03902001Z-EN (предыдущее описание AWB8250–1346GB) –
«Конструкция устройств плавного пуска»

0.3 Целевая группа

Данное руководство предназначено для инженеров и электриков.
Для ввода устройства в действие требуются дополнительные знания в области электротехники.

0.4 Письменные обозначения

В данном руководстве используются следующие символьные обозначения:

► обозначает действие, которое необходимо выполнить.



Обозначает полезные советы.

ВНИМАНИЕ

Предупреждение о возможном повреждении оборудования и материалов.



ОПАСНО

Предупреждение о возможных опасных ситуациях, которые могут привести к серьезным травмам.



ПРЕДОСТЕРЕЖЕНИЕ

Предупреждение об опасных ситуациях, которые могут привести к серьезным травмам или смерти.

Для большей ясности наименование главы и раздела приведены в верхнем колонтитуле.

0.5 Сокращения и обозначения

В настоящем руководстве используются следующие сокращения и обозначения.

BG	Типоразмер
ЭМС	Электромагнитная совместимость
LED	Сетодиод
УЗО	Устройства защитного отключения
SWD	SmartWire-DT
TOR	Верхняя точка разгона
t-Start	Время выхода в рабочий режим для пуска
t-Stop	Время выхода в рабочий режим для останова
U-Start	Пусковое напряжение
UL	Лаборатория по технике безопасности
U _{ln}	Сетевое напряжение
+U _y /-U _s	Напряжение управления

0.6 Значения напряжения в сети

Номинальные рабочие напряжения, указанные в приведенной ниже таблице основаны на стандартных значениях.

В кольцевых сетях (Европа) номинальное рабочее напряжение в точке передачи от поставщиков электроэнергии совпадает с таковым для потребительских сетей (например, 230 В или 400 В).

В сетях типа «звезда» (Северная Америка) номинальное рабочее напряжение в точке передачи от поставщиков электроэнергии выше такового для потребительских сетей.

Пример: 120 В → 115 В, 240 В → 230 В, 480 В → 460 В.

Широкий диапазон допустимых значений устройства плавного пуска DS7 позволяет работать при падении напряжения до 10% и падении напряжения еще на 4%, а также при избыточном напряжении 10%, которые допустимы в потребительских сетях.

Номинальные рабочие данные напряжения в сети всегда основаны на частотах 50/60 Гц (50 Гц - 5% - 60 Гц + 5%).

0.7 Единицы измерения

Для каждой физической размерности, приведенной в данном руководстве, используется метрическая система единиц, известная как система единиц СИ. Для сертификации оборудования по UL некоторые величины также даны в американской системе единиц.

Обозначение	Американская система (единица)	Система СИ	Коэффициент перехода	Американская система (наименование)
Длина	1 дюйм (")	25,4 мм	0,0394	дюйм
Мощность	1 л. с. = 1,014 PS	0,7457 кВт	1,341	лошадиная сила
Крутящий момент	1 фунт-сила дюйм	0,113 Н м	8,851	фунт-сила на дюйм
Температура	1°F (T _F)	-17,222 °C (T _C)	T _F = T _C × 9/5 + 32	градус Фаренгейта
Скорость	1 об./мин	1 мин ⁻¹	1	оборот в минуту
Масса	1 фунт	0,4536 кг	2,205	фунт

0 О данном руководстве

0.6 Значения напряжения в сети

1 Устройство серии DS7

1.1 Вид спереди

В качестве примера для серии DS7 показаны следующие два устройства: DS7-34DSX012N0-D с интерфейсом SmartWire-DT (слева) и DS7-340SX032N0-N (справа).



Рис. 1: Устройство плавного пуска DS7, вид спереди

1.2 Основные характеристики

Устройства плавного пуска DS7 соответствуют стандарту IEC/EN 60947-4-2 и имеют следующие типовые характеристики:

Таблица 1. Характеристики устройства плавного пуска DS7

Характеристика	Реализация
Компактная конструкция	✓
Регулируемое пусковое напряжение	✓
Отдельно настраиваемое время выхода в рабочий режим и выведения из него	✓
Дискретные входы	✓ 1 (типоразмер 1), 2 (типоразмер 2, типоразмер 3, типоразмер 4)
Релейные выходы	✓ 1 (типоразмер 1), 2 (типоразмер 2, типоразмер 3, типоразмер 4)
Стандартная карта контроллера и параметры для всего рабочего диапазона	✓
Коммуникации	✓ через SmartWire-DT (для типов DS7-34D...-D)

1 Устройство серии DS7

1.3 Обзор системы

1.3 Обзор системы

На рисунке ниже изображено устройство плавного пуска DS7 с (дополнительными) принадлежностями.

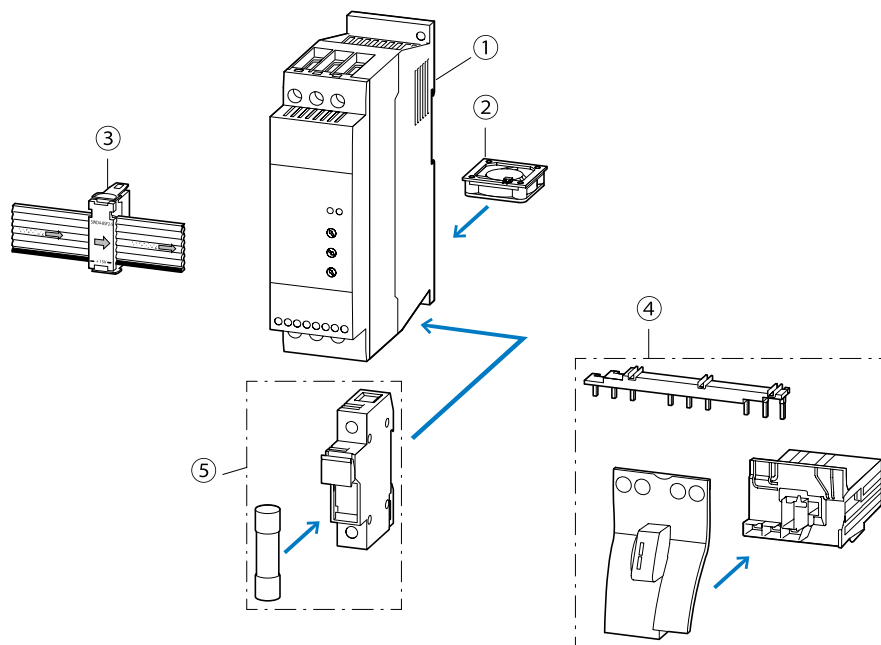


Рисунок 2. Обзор системы, устройства плавного пуска DS7

- ① Устройство плавного пуска DS7
- ② Вентилятор (DS7-FAN-032)
- ③ Система связи SWD
- ④ Установочные принадлежности
- ⑤ Сверхбыстрый полупроводниковый предохранитель и его держатель

1.4 Описание

На приведенном ниже чертеже показано устройство плавного пуска DS7 типоразмера 2.

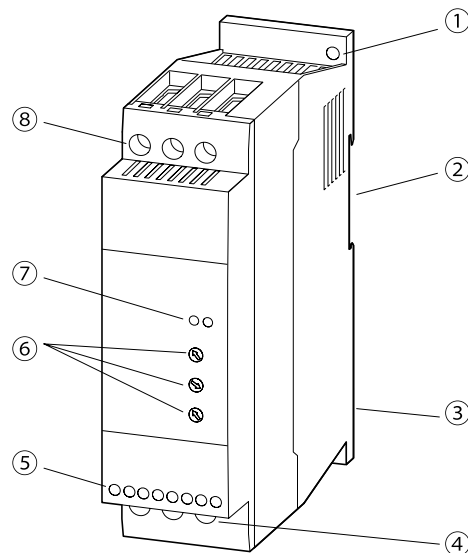


Рисунок 3. Описание устройства плавного пуска DS7

- ① Крепежные отверстия (крепление винтами)
- ② Вырез для монтажа на установочной рейке (DIN EN 50022–35)
- ③ Вентилятор (место для установки – сзади)
- ④ Выводы секции электропитания, подключение электродвигателя (2Т1, 4Т2, 6Т3)
- ⑤ Выводы для управляющих сигналов
- ⑥ Потенциометр (U-Start, t-Start, t-Stop)
- ⑦ Светодиоды (RUN (работа), ошибка)
- ⑧ Выводы секции электропитания, напряжение питания (1L1, 3L2, 3L3)

1 Устройство серии DS7

1.5 Проверка комплекта поставки

1.5 Проверка комплекта поставки

➔ Перед тем, как открыть упаковку следует проверить идентификационную табличку на упаковке и убедиться, что доставленное устройство плавного пуска имеет тот же номер, что и приведенный в заказе.

Устройство плавного пуска серии DS7 тщательно упаковано и подготовлено к транспортировке. Эти устройства необходимо транспортировать только в оригинальной упаковке с соответствующими материалами. Проверить наличие этикеток и указаний на упаковке, а также инструкций к самому устройству.

Упаковку следует открывать соответствующими инструментами и проверить содержимое непосредственно по получении устройства, чтобы убедиться в комплектности и отсутствии повреждений.

В комплект упаковки должно входить следующее:

- Устройство плавного пуска DS7,
- брошюра с руководством (обозначение IL, см. таблицу ниже).

При повреждении, некомплектности или неправильной поставке немедленно уведомить соответствующее региональное представительство.

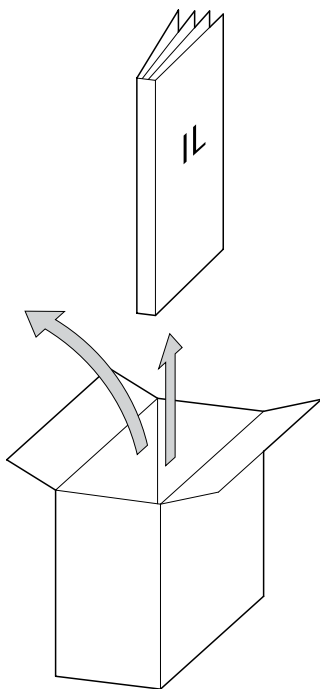


Рисунок 4. Поставляемое оборудование

Указанные брошюры с руководством относятся к отдельным типам устройств серии DS7:

Брошюра с руководством	Тип устройства
IL03902003Z (ранее AWA8250–2541)	DS7–34 ...SX004 ... DS7–34 ...SX007 ... DS7–34 ...SX009 ... DS7–34 ...SX012 ...
IL03902004Z (ранее AWA8250–2542)	DS7–34 ...SX016 ... DS7–34 ...SX024 ... DS7–34 ...SX032 ...
IL03902005Z (ранее AWA8250–2543)	DS7–34 ...SX041 ... DS7–34 ...SX055 ... DS7–34 ...SX070 ... DS7–34 ...SX081 ... DS7–34 ...SX100 ... DS7–34 ...SX135 ... DS7–34 ...SX160 ... DS7–34 ...SX200 ...

Устройства серии DS7

- не предназначены для бытового использования и предназначены исключительно для промышленности,
- не являются машинами с точки зрения Директивы по безопасности машин ЕС,
- могут использоваться в описанных конфигурациях систем в промышленности,
- соответствуют стандартной конфигурации привода согласно Директиве ЕС по ЭМС, директиве ЕС по низкому напряжению и указанным стандартам.

Пользователь оборудования отвечает за эксплуатацию устройства согласно соответствующим директивам ЕС. Любое другое использование является нецелевым.

1.6 Утилизация

Устройства плавного пуска серии DS7 утилизируются согласно национальным нормативам как лом электроустройств.

1 Устройство серии DS7

1.7 Расшифровка кодов деталей

1.7 Расшифровка кодов деталей

Устройства плавного пуска серии DS7 имеют следующие кодовые обозначения:

DS7 -	3	4	x	SX	ууу	N	0	- z	Пояснение
									Опции: N = нет опций P = непрерывное автоматическое включение/отключение D = SmartWire-DT (встроенный)
									Класс защиты: 0 = IP00 или IP20 или NEMA 0 1 = IP21 или NEMA 1 2 = IP54 или NEMA 12 3 = NEMA 3R
									Фильтр ЭМС N = нет фильтра
									Ток: Номинальный рабочий ток Ie в А
									Версия устройства: Позиция 1 S = Стандартное устройство плавного пуска H = регуляторы контроля стробирования L = Расширенное время выхода в рабочий режим W = Без клавиатуры Позиция 2 M = без внутреннего шунта X= Внутренний шунт
									Напряжение и сигналы управления: D = +24 В прст. тока 0 = 24 В пер. или пост. тока 2 = 120/230 В перем. тока
									Напряжение питания сети: 1 = 120 В 2 = 230 В 4 = 400 В (200 В - 480 В) 5 = 575 В 6 = 690 В
									Фазы питания: 1 = однофазный ввод 3 = трехфазный ввод
									Серия устройства плавного пуска Приводы пускателя электродвигателя, поколение 7.

Рисунок 5. Расшифровка кодового обозначения DS7

1.7.1 Пример расшифровки кодового обозначения

Пример расшифровки кодового обозначения приведен ниже:

DS7 - 3	4	2	SX	024	N	0	- N	Пояснение
								Опции: N = нет опций
								Класс защиты: 0 = IP00 или IP20 или NEMA 0
								Фильтр ЭМС N = нет фильтра
								Ток: Ie = 24 A
								Версия устройства: Позиция 1 S = Стандартное устройство плавного пуска Позиция 2 X= Внутренний шунт
								Напряжение и сигналы управления: 2 = 120/230 В перем. тока
								Напряжение питания сети: 4 = 400 В (200 В - 480 В)
								Фазы питания: 3 = трехфазный ввод
								Серия устройства плавного пуска Приводы пускателя электродвигателя, поколение 7.

1.8 Технические данные

1.8.1 Номинальная мощность электродвигателя

В таблице 2 приведены значения для выходной мощности электродвигателей, которые можно подключить в случае применения трехфазных асинхронных электродвигателей, и нагрузки для устройств плавного пуска.

Таблица 2. Номинальная мощность электродвигателя

Тип	Номинальный рабочий ток устройства плавного пуска		Номинальная мощность электродвигателя ¹⁾				
	I _e (IEC) ²⁾	I _e (UL) ^{3), 4)}	230 В 50 Гц [кВт]	400 В 50 Гц [кВт]	200 В 60 Гц [л. с.]	230 В 60 Гц [л. с.]	460 В 60 Гц [л. с.]
	[А]	[А]					
DS7-34xSX004N0-...	4	4,2	0,75	1,5	3/4	1	2
DS7-34xSX007N0-...	7	7,6	1,5	3	2	2	5
DS7-34xSX009N0-...	9	9,6	2,2	4	2	3	5
DS7-34xSX012N0-...	12	14	3	5,5	3	3	10
DS7-34xSX016N0-...	16	17,5	4	7,5	5	5	10
DS7-34xSX024N0-...	24	25,3	5,5	11	7 1/2	7 1/2	15
DS7-34xSX032N0-...	32	34	7,5	15	10	10	25
DS7-34xSX041N0-...	41	42	11	22	10	15	30
DS7-34xSX055N0-...	55	54	15	30	15	20	40
DS7-34xSX070N0-...	70	68	15	37	20	25	50
DS7-34xSX081N0-...	81	80	22	45	25	30	60
DS7-34xSX100N0-...	100	96	30	55	30	30	75
DS7-34xSX135N0-...	135	130	30	75	40	50	100
DS7-34xSX160N0-...	160	156	45	90	50	60	125
DS7-34xSX200N0-...	200	192	55	110	60	75	150

1) Мощность на валу двигателя для нормальных четырехполюсных трехфазных асинхронных электродвигателей с внутренним и поверхностным охлаждением (1500 об/мин, 50 Гц или 1800 об./мин, 60 Гц)

2) IEC: Напряжение в сети = напряжение двигателя (под нагрузкой) 230 В, 400 В

3) Сниженный ток перегрузки согласно UL 508C

4) Напряжение в сети: 208 В/240 В/480 В ↔ напряжение электродвигателя 200 В/230 В/460 В

1 Устройство серии DS7

1.8 Технические данные

При использовании однофазных электродвигателей переменного тока (трехфазных асинхронных электродвигателей с конденсатором) и нагрузки, соответствующей устройствам плавного пуска, можно подключить электродвигатель с выходной мощностью, приведенный в таблице 3.

Таблица 3. Номинальная мощность электродвигателя

Тип	Номинальный рабочий ток устройства плавного пуска		Номинальная мощность электродвигателя ¹⁾ при			
	I_e (IEC) ²⁾	I_e (UL) ^{3), 4)}	230 В	200 В	208 В	230 В
	[А]	[А]	50 Гц	60 Гц	60 Гц	60 Гц
			[кВт]	[л. с.]	[л. с.]	[л. с.]
DS7-34xSX004N0-...	4	4,2	0,37	1/4	1/3	1/3
DS7-34xSX007N0-...	7	7,6	0,75	1/2	1/2	3/4
DS7-34xSX009N0-...	9	9,6	1,1	3/4	1	1
DS7-34xSX012N0-...	12	14	1,5	1	1 1/2	1 1/2
DS7-34xSX016N0-...	16	17,5	2,2	2	2	2
DS7-34xSX024N0-...	24	25,3	3	3	3	3
DS7-34xSX032N0-...	32	34	4	5	5	5

- 1) Мощность на валу двигателя для нормальных четырехполюсных электродвигателей переменного тока с вентилируемым и поверхностным охлаждением (1500 об/мин, 50 Гц или 1800 об/мин, 60 Гц)
- 2) IEC: Напряжение в сети = напряжение двигателя (под нагрузкой) 230 В
- 3) Сниженный ток перегрузки согласно UL 508С
- 4) Напряжение в сети: 208 В/240 В ↔ напряжение электродвигателя 200 В/230 В

1 Устройство серии DS7

1.8 Технические данные

1.8.2 Общие данные

Общие положения	
Стандарт на изделия	IEC/EN 60947-4-2
Сертификаты	CE, UL, CSA, CCC, ГОСТ
Монтажное положение	вертикально
Класс защиты	IP20 для управления с лицевой панели и управления оператором, а также действующие элементы IP20 со всех сторон для типоразмера 1 IP00 со всех сторон для типоразмера 2, 3, 4
Кожух шины	Защита от попадания пальцев и задней части руки
Устойчивость к механическим воздействиям	8 г/11 мс
Виброустойчивость согласно EN 60721-3-2	2M2
Средняя наработка на отказ	
Секция электропитания	
Номинальное рабочее напряжение	200–480 В переменного тока $\pm 10\%$
Частота сети	50/60 Гц $\pm 5\%$
Цикл перегрузки по EN 60947-4-2	AC53a: 3–5: 75–10
Минимальный ток нагрузки	0,5 А
Номинальное импульсное выдерживаемое напряжение U_{imp} 1.2/50 мкс	4 кВ
Номинальное напряжение изоляции U_j	500 В
Категория перенапряжения/степень загрязнения	II/2
Секция управления	
Напряжение питания и управляющее напряжение	Зависит от версии: 24 В пер. тока/24 В пост. тока ($18\text{--}30\text{ В} \pm 0\%$) 120–230 В пер. тока ($98\text{--}264\text{ В} \pm 0\%$)
Частота сети (для версий переменного тока)	50/60 Гц $\pm 5\%$
Функция плавного пуска	
Время выхода в рабочий режим	
Разгон	1–30 с
Торможение	0 (= Свободный выбег), 1–30 с
Пусковое напряжение (= напряжение отключения)	30–100 %
Управление и сигнализация	
Входы сигнализации	Зависит от версии: 2 для типоразмера 1 4 для типоразмера 2 5 для типоразмера 3 и 4
Реле	Зависит от версии: 1 для типоразмера 1 (без изоляции) 2 для типоразмера 2,3 и 4 (с изоляцией)
Светодиод	2

1.8.3 Допустимые внешние условия

Ниже приведены допустимые значения для параметров окружающей среды при эксплуатации и хранении устройств плавного пуска серии DS7.

Таблица 4. Допустимые внешние условия

Параметр	Значения
Высота при установке ¹⁾	до 1000 м над уровнем моря; большая высота – до 2000 м со снижением тока на 1 % I _e на каждые 100 м
Температура	
Эксплуатация	от –5 до +40 °С без снижения тока, до +60 °С со снижением тока на 1 % I _e на градус Кельвина, для устройств DS7-FAN-032 с вентилятором до +60 °С со снижением тока на 2 % I _e на градус Кельвина без вентилятора,
Хранение	от –25 до +60 °С
Транспортировка	от –25 до +60 °С
Стойкость к климатическим воздействиям	Влажное тепло, циклически, по DIN IEC Part 68 2–10 влажное тепло, постоянно по DIN IEC 68 часть 2–3
Допустимая влажность	Относительная влажность 85 %, без конденсации
Допустимый уровень загрязнения	Уровень загрязнения 2 по EN 60947–1

1) Большая высота установки – по запросу.

1 Устройство серии DS7

1.9 Критерии выбора

1.9 Критерии выбора

Выбор устройства плавного пуска DS7 ③ основывается на значении напряжения питания U_{In} сети питания ① и номинального рабочего тока электродвигателя ②. Тип цепи электродвигателя (Δ / Y) выбирается согласно значению напряжения питания ①. Номинальный выходной ток I_e устройства плавного пуска должен превосходить или равняться номинальному току электродвигателя.

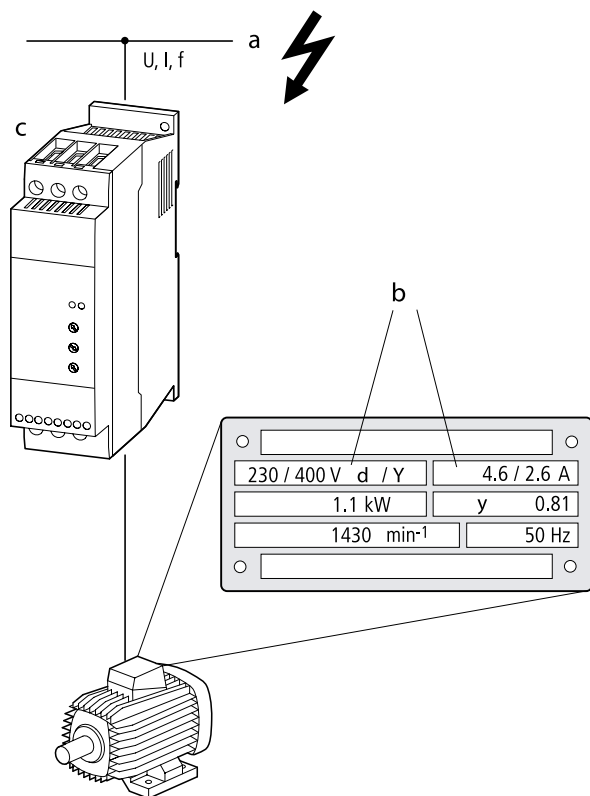


Рисунок 6. Критерии выбора

При выборе привода следует учесть следующее:

- Тип электродвигателя (например, трехфазный асинхронный электродвигатель),
- Напряжение сети = номинальное рабочее напряжение электродвигателя (например, 3-фазный переменный ток, 400 В),
- Номинальный ток электродвигателя (рекомендованное значение, зависимость от типа цепи и источника питания),
- Крутящий момент нагрузки,
- Пусковой момент,
- Температура окружающего воздуха (номинальное значение +40 °C).



Для электродвигателей с тяжелыми условиями пуска должно использоваться устройство плавного пуска с параметрами, учитывающими возможность перегрузки.

1.10 Использование по назначению

Устройства плавного пуска серии DS7 являются электрическими устройствами для установки в панелях управления электрическими системами и механизмами. Они предназначены для плавного пуска однофазных и трехфазных электродвигателей, устанавливаемых в механизмах или в сборе с другими частями механизмов или установок.

При установке в механизмах, устройства плавного пуска не вводят в действие, пока не будет определено, соответствует ли механизм требованиям безопасности Директивы по безопасности машин 89/392/ЕС, при этом также следует учитывать стандарт EN 60204. Ввод в действие допускается только при соблюдении требований директивы по ЭМС Directive (89/336/ЕС).

Устройства плавного пуска серии DS7 отвечают требованиям Директивы по низкому напряжению 73/23/ЕС и стандарту изделия EN 60947-4-2.



На выходе устройства плавного пуска DS7 (выводы U, V, W) не допускается:

- подключать любую емкостную нагрузку (например, конденсаторы выравнивания фаз),
- подключать любое другое устройство плавного пуска (параллельное подключение со стороны выхода).

Требуется соблюдать технические характеристики и требования по подключению. Они приведены на паспортной табличке устройства плавного пуска и в документации.

1 Устройство серии DS7

1.11 Эксплуатация

1.11 Эксплуатация

В устройствах плавного пуска DS7 используется управление напряжением двух фаз с помощью тиристоров. При пуске напряжение на выходе возрастает от настраиваемого пускового значения до 100% номинального напряжения U_{In} и плавно уменьшается от 100% до настраиваемого значения при останове. Такой контроль напряжения позволяет ограничить бросок пускового тока в трехфазных асинхронных электродвигателях и значительно снизить пусковой крутящий момент. Благодаря чему достигается непрерывное (без скачков) увеличение момента согласно нагрузке на механизм.

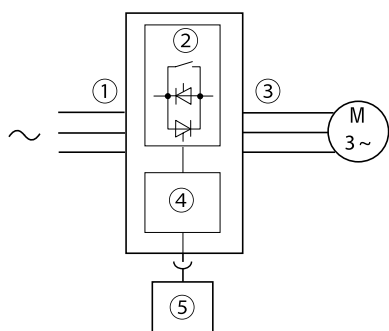


Рисунок 7. Функциональная схема

- ① Напряжение сети U_{LN} 3 x 200 В до 3 x 480 В
- ② Встречно-параллельно подключенные тиристоры с шунтом для контроля напряжения электродвигателя.
- ③ Выходное напряжение U_2 :
трехфазн., от регулируемого пускового напряжения с помощью функции плавного включения до 100% напряжения сети с постоянной частотой. Выходной ток I_{2N} : от 4 до 200 А при максимальной внешней температуре воздуха 40 °С. Номинальная полезная мощность электродвигателя P_2 : от 1,5 до 110 кВт при 400 В или от 3 до 150 л.с. при 480 В.
- ④ Карта контроллера для управления секцией электропитания.
Используется для задания команд управления и установки параметров.
- ⑤ Интерфейс SmartWire-DT (опция) для изменения и сохранения параметров.

➔ Указанные ниже ограничения относятся к однофазным двигателям переменного тока:

- ① U_{LN} : 1 x 200 до 240 В
- ③ Выходной ток I_{2N} : от 4 до 32 А
Номинальная полезная мощность электродвигателя P_2 при 230 В:
от 0,37 до 4 кВт или от 1/3 до 5 л.с.

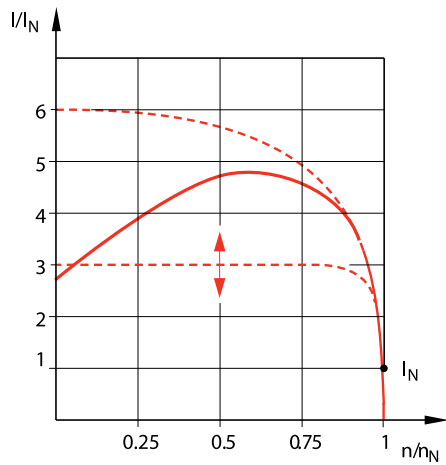


Рисунок 8. Снижение роста тока при пуске электродвигателя с помощью устройства плавного пуска

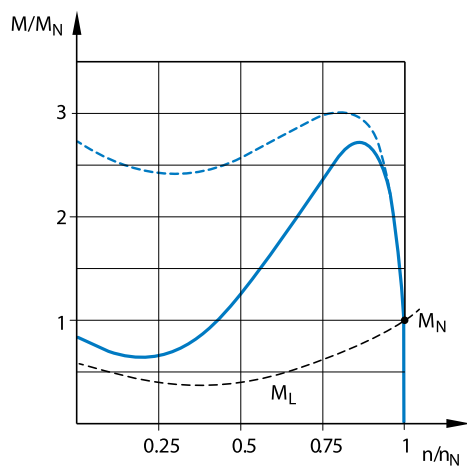


Рисунок 9. Равномерное увеличение крутящего момента при пуске электродвигателя с помощью устройства плавного пуска

M_N = Номинальный момент электродвигателя при эксплуатации
 M_L = Момент нагрузки на валу электродвигателя
 $M_L < M_n$ при пуске электродвигателя
 $M_L \leq M_n$ при непрерывной работе

1 Устройство серии DS7

1.11 Эксплуатация

Контроль механической части привода осуществляется с помощью устройства плавного пуска DS7, поэтому разгон выполняется равномерно. Благодаря этому повышается срок службы, рабочие характеристики и процесс эксплуатации, а также предотвращаются такие отрицательные эффекты, как:

- соударения шестеренок в редукторе,
- гидравлический удар в трубопроводах,
- проскальзывание клиновидных ремней или
- фазовые дрожания в конвейерных системах.

Контроль угла сдвига фаз для напряжения питания устройства плавного пуска DS7 осуществляется путем встречно-параллельно подключенных тиристоров, которые соединяются для непрерывной работы так называемыми шунтирующими контактами (сигнал TOR) после истечения времени регулировки изменения напряжения ($t\text{-Start}$).

Переходное сопротивление этих контактов существенно ниже переходного сопротивления силовых полупроводников. Это позволяет снизить выделение тепла устройством плавного пуска и увеличить срок службы силовых полупроводников.

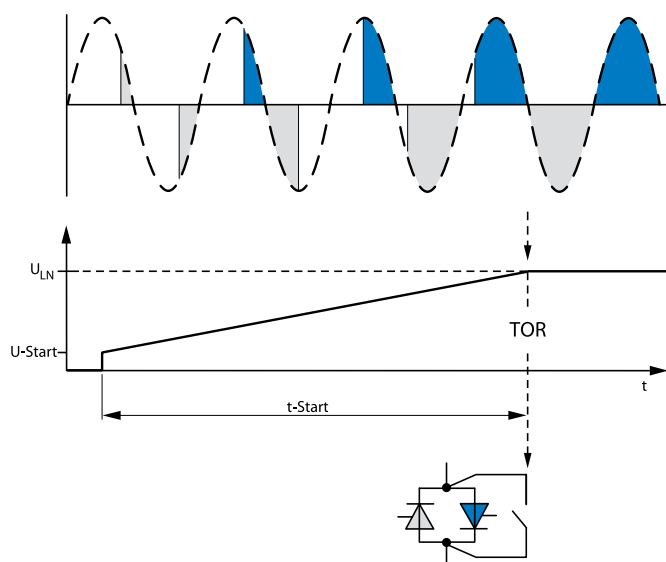


Рисунок 10. Контроль фаз напряжения питания

U_{LN} = Напряжение питания сети:

$U\text{-Start}$ = пусковое напряжение (30–100%)

$t\text{-Start}$ = Время выхода в рабочий режим по напряжению (1–30 с)

TOR (Верхняя точка разгона) = обозначает конечную точку контроля напряжения ($U = U_{LN}$).

Внутренние шунтирующие контакты замкнуты.

Также как и при контролируемом по времени пуске электродвигателя, устройство плавного пуска DS7 также позволяет выполнить контролируемое по времени снижение напряжения электродвигателя, то есть его контролируемого останова. Такой останов обычно используется для насосов с целью предотвращения волн давления (гидравлический удар). Также можно снизить скачкообразное движение, приводящее к износу цепных и ременных приводов, а также подшипников и шестерен.

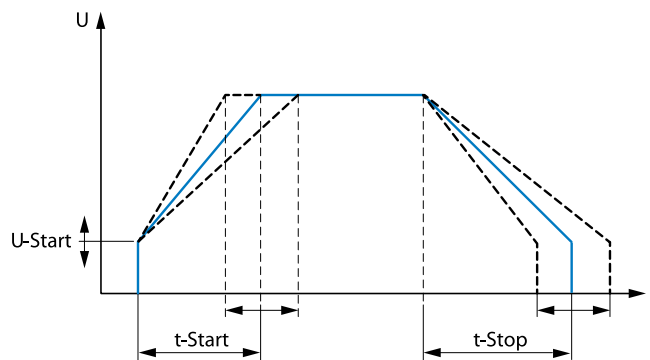


Рисунок 11. Контроль по времени, с помощью устройства плавного пуска, напряжения электродвигателя

➔ Время разгона привода с помощью устройства плавного пуска всегда зависит от нагрузки и начального пускового момента электродвигателя. Требуемый начальный пусковой момент можно установить через пусковое напряжение ($U\text{-Start}$). Время выхода в рабочий режим ($t\text{-Start}$) для изменения линейного напряжения должно быть по возможности коротким. Время замедления ($t\text{-Stop}$) должно быть больше, чем зависящее от нагрузки неконтролируемое время торможения механизма.

Для силовых полупроводников в устройстве плавного пуска контролируемое торможение дает аналогичную нагрузку при пуске. Если, например, для замедления в устройстве плавного пуска задано значение 10 допустимых пусков в час, количество допустимых пусков снижается до 5 в час (добавляется 5 остановов в час).

Выходное напряжение устройства плавного пуска задает момент электродвигателя. Следовательно, при пуске механизма необходимо убедиться в том, что выбранное пусковое напряжение ($U\text{-Start}$) не слишком низкое. В противном случае, это может привести к избыточному перегреву электродвигателя при пуске.

1 Устройство серии DS7

1.11 Эксплуатация

Устройства плавного пуска серии DS7 являются управляемыми по двум фазам и доступны в двух версиях секции электропитания (типоразмеры 1 и 2 или 3 и 4).

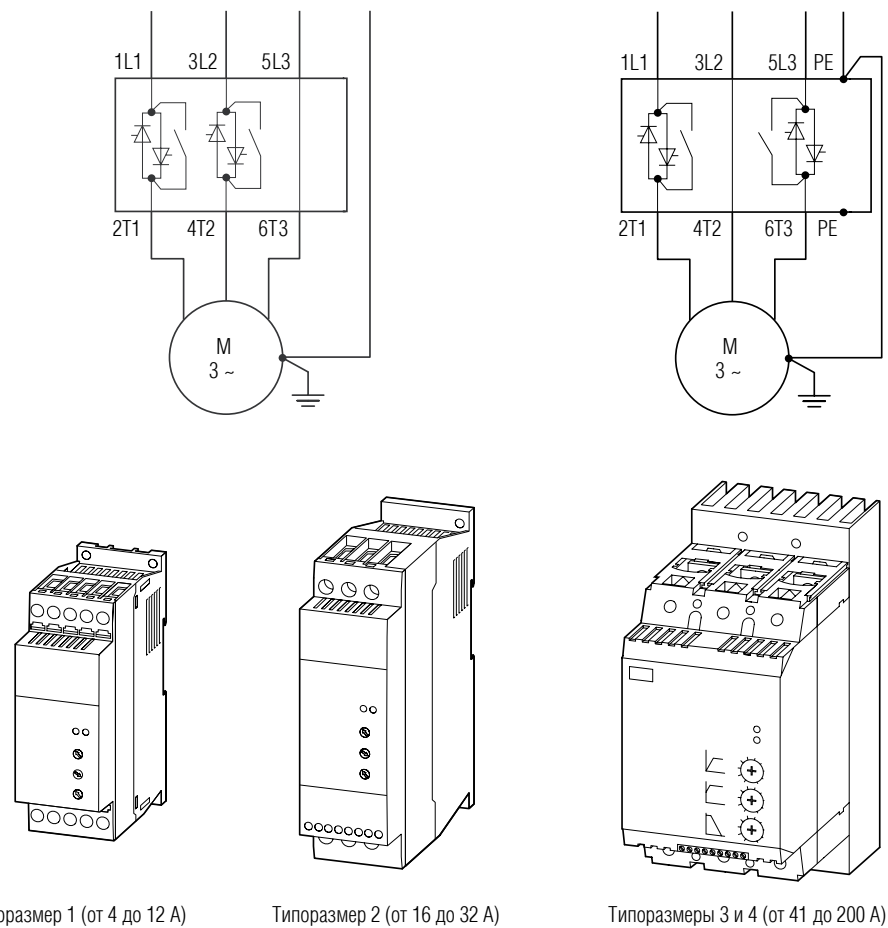


Рисунок 12. Типоразмеры и версии секции электропитания

Асимметричное тиристорное управление было разработано и запатентовано Eaton (Moeller) для контроля фаз (PCT/EP00/12938, 19.12.2000). Оно позволяет избежать использования компонент постоянного тока и обеспечивает оптимальный пуск. Эта схема управления интегрирована в устройства плавного пуска DS7 и работает при пуске (t-Start) и останове (t-Stop).

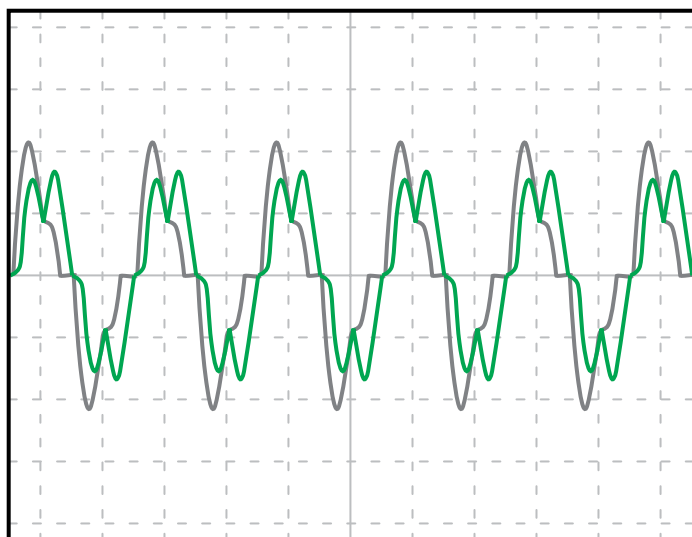


Рисунок 13. Токвая характеристика в неуправляемой фазе

- Традиционный способ:
- Симметричное управление с компонентами постоянного тока
- Новая технология Eaton (Moeller):
- Асимметричное управление без компонент постоянного тока

➔ При использовании двухфазных устройств плавного пуска физические условия требуют применения компонент постоянного тока, что приводит к образованию эллиптического вращающегося поля. Это приводит к скачкообразному пуску электродвигателя и излишнему увеличению времени разгона.

➔ Благодаря однофазному подключению трехфазных электродвигателей с конденсаторами (цепь Штейнметца) в системе всегда возникает эллиптическое вращающееся поле, которое не может быть полностью компенсировано асимметричным контролем срабатывания.

1 Устройство серии DS7

1.11 Эксплуатация

2 Принцип действия

2.1 Выбор устройства

Устройства плавного пуска DS7 могут применяться для стандартных электродвигателей в стандартных приложениях (насосы, вентиляторы, приводы транспортеров и т. д.) согласно техническим данным, приведенным в приложении.

Более точный подбор требуется для приводов с большим пусковым моментом и высокой инерцией. Для правильного выбора устройства необходимо знать следующее:

- цикл перегрузки механизма,
- время пуска прямого пускателя или пуска в цепях «звезда» или «треугольник»,
- максимальный пусковой ток,
- цикл нагрузки,
- нагрузка электродвигателя.

Для более точного подбора устройства также необходимо знать значение момента инерции. Зная эти значения, можно выбрать наиболее подходящее устройство плавного пуска. Соответствующая процедура описана в руководстве «Проектирование устройств плавного пуска» (MN03902001Z-EN, ранее AWB8250–1346GB) и в целом относится ко всем устройствам плавного пуска Eaton. Необходимые данные по устройствам плавного пуска серии DS7, которые также необходимы для их проектирования (номинальный рабочий ток, допустимая перегрузка, эффективное значение тока при номинальной частоте переключений), приведено в приложении в разделе технических данных.

2.2 Соответствие нормам ЭМС

ЭМС – Электромагнитная совместимость.

Производственный стандарт IEC EN 60947–4-2 допускает использование предельных значений и методов измерений по стандарту IEC/CISPR11 или EN 55011.

Не требуются какие-либо иные меры по ограничению помех для устройства плавного пуска DS7 согласно классу предельных значений А (промышленное оборудование).

Устройства серии DS7–340... (вариант 24 В постоянного или переменного тока) также соответствуют требованиям класса предельных значений В (бытовое использование) без выполнения каких-либо дополнительных процедур.

2.3 Конфигурация сети

Устройства плавного пуска DS7 можно использовать без ограничения в следующих сетевых конфигурациях:

- сети с заземленной и не заземленной нулевой точкой,
- сети с изолированной нулевой точкой (сети IT),
- сети с заземленным главным полюсом.

2 Принцип действия

2.4 Подключение питания

2.4 Подключение питания

На приведенной ниже схеме указано основное подключение электродвигателя и секции электропитания.

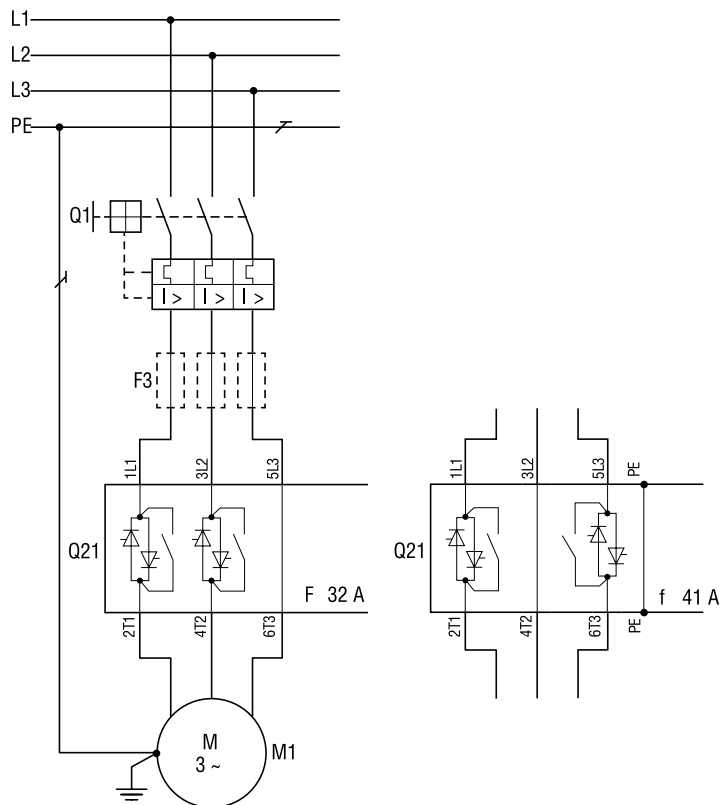


Рисунок 14. Секция электропитания и подключение электродвигателя

F3 = дополнительный полупроводниковый предохранитель

Q1 = Защита кабеля + защита электродвигателя

Q21 = Устройство плавного пуска

M1 = Электродвигатель

На выходе устройства плавного пуска (выводы 2Т1, 4Т2, 6Т3) не допускается:

- подключать любую емкостную нагрузку (например, конденсаторы выравнивания фаз),
- Подключать несколько устройств плавного пуска параллельно,
- Подавать напряжение сети или напряжение от преобразователя частоты или других источников напряжения.

Для секции электропитания следует выполнить защиту согласно типу используемого соединения.

Защита кабеля и устройства на стороне подачи питания:

- Вход переменного тока через стандартные предохранители для защиты кабеля или через автоматический выключатель защиты электродвигателя.
- Плавкие предохранители в UL-совместимых сетях должны быть сертифицированы по UL.
- Номинальное рабочее напряжение плавких предохранителей должно соответствовать напряжению в местной сети.
- Со стороны электродвигателя плавкие предохранители не требуются.

2.5 Аварийное отключение

Устройства плавного пуска серии DS7 соответствуют категории безопасности В согласно EN 954–1. То есть некоторые отказы могут оставаться необнаруженными (например, отказ тиристора из-за броска напряжения, что приводит к постоянной проводимости).

Если к механизму предъявляются более жесткие требования согласно EN 1050 «Безопасность машин и механизмов», необходимо применять дополнительные меры согласно данному стандарту.

2.6 Защитный элемент

Защита устройств осуществляется с помощью плавких предохранителей, приведенных в приложении (→ стр. 129). В зависимости от типа координации используются различные предохранители.

2.6.1 Тип координации 1

Защитные переключатели или указанные автоматические выключатели используются для защиты кабелей и электродвигателя. Устройство плавного пуска может быть повреждено вследствие короткого замыкания на выводах (соединение электродвигателя 2Т1, 4Т2, 6Т3).

2.6.2 Тип координации 2

Как и для устройств 1-го типа, сверхбыстрые полупроводниковые предохранители также требуются и для 2-го типа. Это позволяет защитить тиристоры устройства плавного пуска от повреждений вследствие короткого замыкания на выводах (соединение электродвигателя 2Т1, 4Т2, 6Т3).

ВНИМАНИЕ

Полупроводниковые предохранители не обеспечивают защиту кабеля.

Полупроводниковые предохранители необходимо устанавливать снаружи на устройства плавного пуска DS7. Указанные типы предохранителей приведены в приложении на стр. 129.

ВНИМАНИЕ

Защита от бросков тока в сети питания не может обеспечиваться сверхбыстрыми предохранителями.

2 Принцип действия

2.7 Устройство защитного отключения (УЗО)

2.7 Устройство защитного отключения (УЗО)

Устройства защитного отключения (УЗО) обеспечивают защиту людей и животных от имеющихся (не создаваемых) недопустимо высоких напряжений прикосновения. Они предотвращают опасные и смертельные травмы, вызванные электрическим током, а также играют роль противопожарной защиты.

Устройства плавного пуска типоразмеров 1 и 2 серии DS7 не имеют соединения с потенциалом земли. Устройства плавного пуска типоразмеров 3 и 4 серии DS7 имеют внешний радиатор, который должен быть соединен с потенциалом земли.

При использовании устройства плавного пуска DS7 отсутствуют токи утечки в фидере электродвигателя. Могут использоваться стандартные устройства защитного отключения (УЗО часть А) до 30 мА.

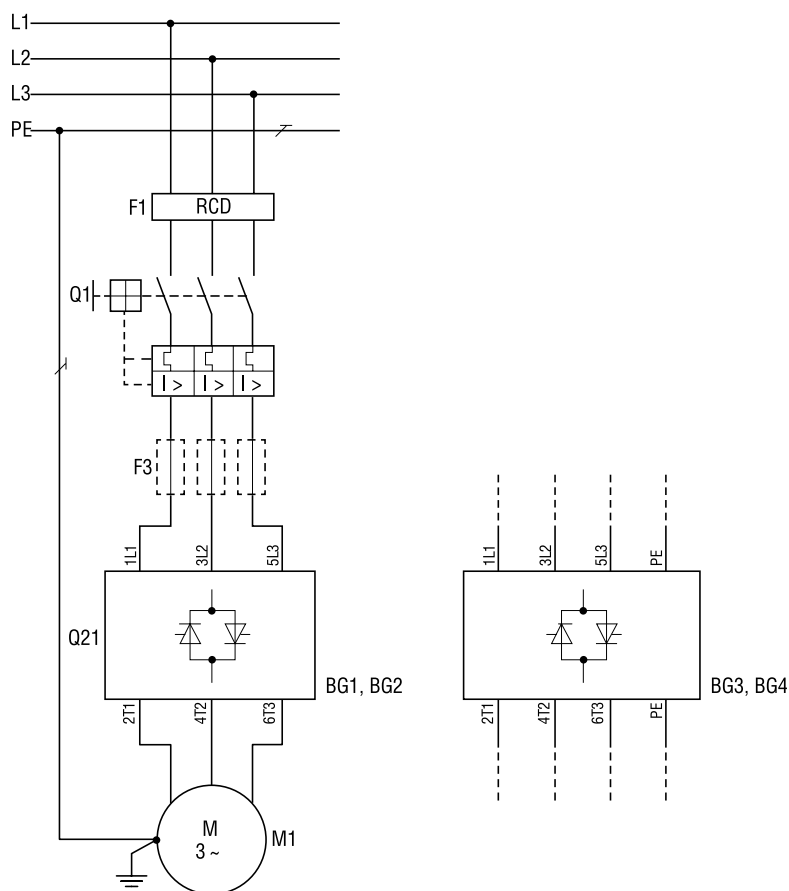


Рисунок 15. Фидер электродвигателя с УЗО

- F1: Устройство защитного отключения (УЗО)
- F3 = дополнительный полупроводниковый предохранитель
- Q1 = Защита кабеля + защита электродвигателя
- Q21 = Устройство плавного пуска
- M1 = Электродвигатель

2.8 Защита электродвигателя

Защита электродвигателя предохраняет трехфазный асинхронный электродвигатель от тепловой перегрузки, возникшей вследствие механической перегрузки или отказа охлаждения (вентилятора) электродвигателя или неисправности соединительного кабеля.

Имеется два основных способа для защиты трехфазного асинхронного электродвигателя от перегрузки при работе:

- Контроль потребляемого тока (защита электродвигателя, реле перегрузки или биметаллическое реле);
- Прямой контроль температуры в обмотках электродвигателя (PTC, терморезистор).

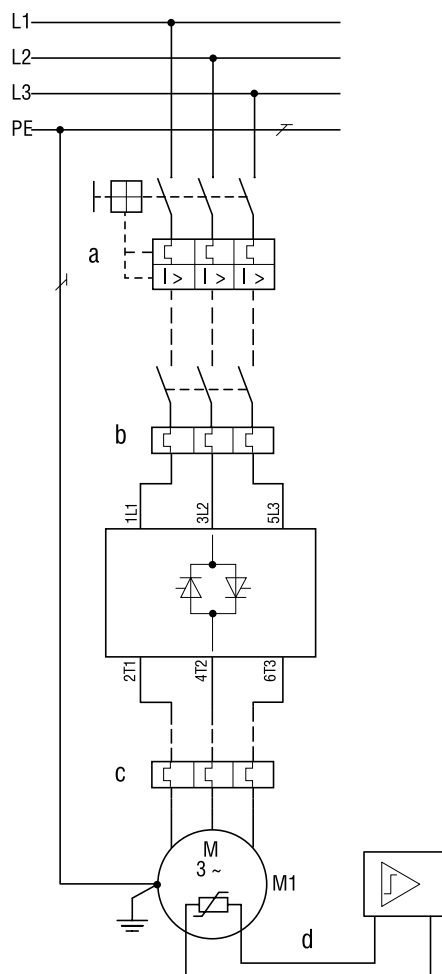


Рисунок 16. Возможные варианты защиты электродвигателя

- ① Автоматический выключатель защиты электродвигателя (PKZ, PKE, NZM) – отключение с ручным пуском
- ② Реле перегрузки (ZB, ZEB) – в комбинации с пускателем
- ③ Реле перегрузки (ZB, ZEB) для индикации температурной перегрузки – также может быть установлено (①, ②) на стороне питания
- ④ Защита с помощью терморезистора, PTC или положительного температурного коэффициента в обмотках электродвигателя с внешним индикаторным реле (EMT)

2 Принцип действия

2.9 Кабели, пускатели, линейные фильтры

- ➔ Комбинация версий защиты электродвигателя ①, ② или ③ с контролем температуры ④ также называется полной защитой электродвигателя.
- ➔ После срабатывания устройства защиты электродвигателя устройство плавного пуска и защитного устройства не могут быть включены, пока установка не охладится. Время перезапуска зависит от температуры.

2.9 Кабели, пускатели, линейные фильтры

Используемые кабели должны отвечать требованиям местных положений для места установки.

Кабели крупного размера и пускатели необходимо использовать при частых запусках и высоких пусковых токах. Пределы нагрузки пускателей приведены в соответствующей документации. Соответствие пускателя сети для соответствующего пускового цикла устройств плавного пуска приведено в приложении начиная со стр. 130.

Там же приведены номиналы предохранителей и поперечные сечения входящих и исходящих кабелей.

Указания в приложении относятся:

- к использованию в распределительных щитах и механизмах,
- к установке в кабельных каналах,
- к температуре окружающего воздуха 40 °С,
- к нормальным условиям пуска.

Номиналы предохранителей и поперечное сечение проводов зависит от номинального рабочего тока электродвигателя, а также от пускового цикла (рабочая частота и ток перегрузки).

Линейные фильтры и дроссели не требуются.

- ➔ При использовании устройства плавного пуска с избыточным размером, следует учитывать минимальную емкость выводов устройства, причем электродвигатель необходимо подключать проводом большего поперечного сечения.
- ➔ При выборе поперечного сечения кабеля, учесть падение напряжения под нагрузкой. Соответствие прочим стандартам лежит на пользователе.

2.10 Подключение электродвигателя

С помощью устройств плавного пуска возможны различные варианты эксплуатации асинхронных электродвигателей:

- стандартный трехфазный асинхронный электродвигатель,
- асинхронный электродвигатель с переключением полюсов (электродвигатели Даландера),
- электродвигатель с ротором с контактными кольцами,
- электродвигатель с внешним ротором (электродвигатели вентиляторов, приводы катка).

Здесь в качестве стандартного электродвигателя рассматривается четырехполюсный асинхронный электродвигатель с внутренним или поверхностным охлаждением, скорость 1500 об./мин при 50 Гц или 1800 об./мин при 60 Гц.

Трехфазные асинхронные электродвигатели могут подключаться к устройству плавного пуска по схеме «звезда» или «треугольник» в зависимости от напряжения в сети. Работа осуществляется по так называемому встроенному подключению (с помощью трех соединительных кабелей). Подключение по схеме «треугольник» (последовательно с каждой обмоткой электродвигателя, с помощью шести соединительных кабелей) недопустимо для устройства плавного пуска DS7 с двухфазным управлением!

Схема «звезда»

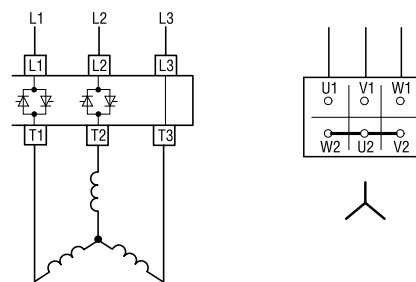


Схема «треугольник»

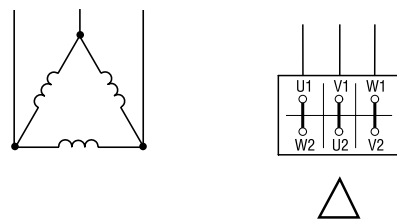


Рисунок 17. Допустимые варианты подключения электродвигателя (показаны для устройств до 32 А, причем подключена фаза L2-T2 вместо L3-T3)

Трехфазные электродвигатели с нулевой точкой (цепь «звезда») не должны подключаться к устройству плавного пуска DS7 (рис. 18), так как, в этом случае, одна фаза всегда подключена напрямую к напряжению сети и приводит к недопустимому перегреву электродвигателя.

2 Принцип действия

2.10 Подключение электродвигателя

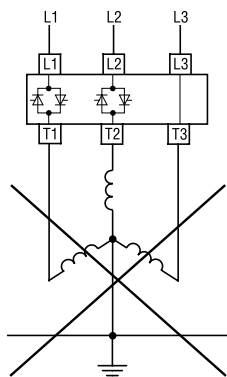


Рисунок 18. Недопустимое подключение электродвигателя к DS7

В сети питания 3 x 400 В обычно используются электродвигатели следующих типов:

- до 4 кВт, могут подключаться по схеме «звезда» (230/400 В),
- более 4 кВт, подключаются по схеме «треугольник» (400/690 В).

Вращение вала электродвигателя по часовой стрелке достигается путем синфазного подключения (вращающееся по часовой стрелке поле с возрастающим в числовом порядке номером фазы и возрастающим в алфавитном порядке буквенным обозначением выводов). Направление вращения вала электродвигателя меняется на противоположное путем переключения по кругу двух соединительных фаз.

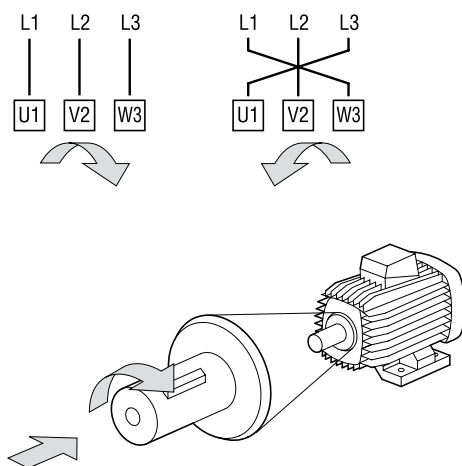


Рисунок 19. Направление вращения со стороны вала электродвигателя

Электродвигатель и устройство плавного пуска соединяются вместе следующим образом:

Таблица 5. Соединение устройства плавного пуска и электродвигателя

Сеть	Вход устройства плавного пуска	Выход устройства плавного пуска	Электродвигатель
L1	1L1	2T1	U1
L2	3L2	4T2	V1
L3	5L3	6T3	W1

2.11 Подключение однофазных конденсаторных электродвигателей переменного тока

Изменение направления вращения электродвигателя может быть реализовано с помощью устройства плавного пуска совместно с пускателем.

При изменении направления выход устройства плавного пуска необходимо заблокировать до выполнения переключения. Направление вращения поля на входе всегда совпадает с таковым на выходе.

2.11 Подключение однофазных конденсаторных электродвигателей переменного тока

Однофазные электродвигатели переменного тока также могут работать с устройствами плавного пуска DS7.

Для промышленного использования пригодны только трехфазные асинхронные электродвигатели с конденсатором (цепь Штейнметца).

Схема «треугольник»

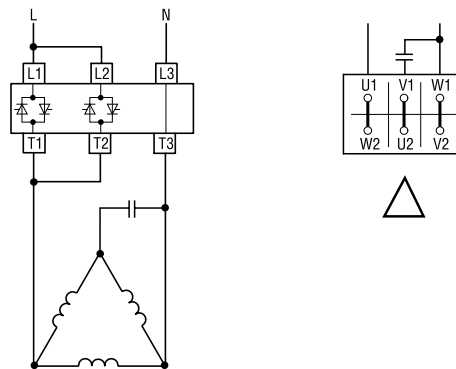


Схема «звезда»

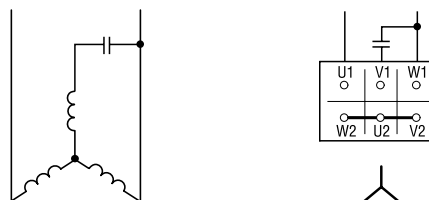


Схема «полузвезда»

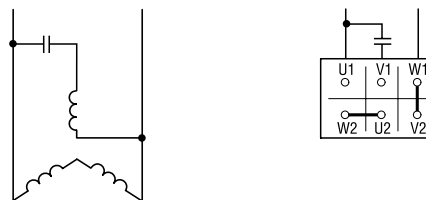


Рисунок 20. Допустимые схемы подключения электродвигателя при подсоединении к однофазной системе питания переменного тока

На практике, используются однофазные электродвигатели с выходной мощностью до 2,2 кВт (230 В). В цепи Штейнметца требуется использовать металлобумажные конденсаторы (450 В) с емкостью от 60 до 80 мкФ на кВт выходной мощности электродвигателя (DIN 48501).

2 Принцип действия

2.12 Длинные кабели питания электродвигателя

При подключении к однофазному источнику переменного тока они образуют дополнительную фазу с фазовым сдвигом около 90° . По сравнению с требуемым фазовым сдвигом 120° это дает эллиптическое вращающееся поле. В результате, пусковой момент (M_a) снижается до 30 % номинального вращающего момента (M_n). Если необходим больший пусковой момент (90–100 %), требуется использовать дополнительные пусковые конденсаторы, включаемые только на этапе пуска, параллельно с рабочим конденсатором. При эксплуатации момент составляет около 70 % штатного выхода электродвигателя.

→ На практике трехфазные асинхронные электродвигатели с конденсаторами (цепь Штейнметца) используются только с устройствами плавного пуска для однофазных источников переменного тока, если нагрузка требует сниженного пускового момента (машины непрерывного проката, насосы и вентиляторы).

2.12 Длинные кабели питания электродвигателя

При использовании устройств плавного пуска DS7 ограничения на максимальную длину кабелей электродвигателя отсутствуют.

→ При определении размеров кабелей следует учесть падение напряжения, вызванное длиной кабеля.

На практике кабели длиной до 100 м можно подключать без применения каких-либо дополнительных мер. При большей длине могут потребоваться кабели большего поперечного сечения. Рекомендуется выполнить детальное исследование (поперечное сечение кабеля, избыточные размеры устройств плавного пуска и т. д.) при использовании кабелей длиной от 300 м.

2.13 Конструкции с различными циклами нагрузки

Устройства плавного пуска DS7 предназначены для стандартного цикла нагрузки согласно AC-53a из стандарта изделия IEC/EN 60347-2-1. То есть:

3-кратный сверхток в течение 5 секунд с коэффициентом нагрузки 75 % и 10 пусками в час. Например: 4 A: AC-53a: 3–5: 75–10

Для таких устройств, как водяные насосы (циркуляционные насосы), может быть выбрано устройство плавного пуска DS7 с назначенным значением рабочего тока. При отличных рабочих частотах, времени разгона и (или) пусковых токах, термическая устойчивость устройства плавного пуска DS7 должна учитываться при проектировании. Указания по выбору правильного устройства плавного пуска DS7 приведены в приложении (стр. 127), где указаны кривые перегрузки для различных сочетаний времени, токов и количества пусков в час.

2.14 Параллельное подключение электродвигателей

Несколько электродвигателей могут быть подключены параллельно на выходе устройства плавного пуска DS7. Тем не менее, это не позволяет контролировать каждый электродвигатель отдельно. Следует учитывать, что нельзя обеспечить равномерный разгон всех электродвигателей. Если они связаны механически распределение нагрузки также не определено. В этом случае весь момент привода может быть подан на один электродвигатель, что может привести к его перегрузке. В таких приложениях для каждого электродвигателя следует использовать устройства плавного пуска, и электродвигатели следует запускать с функцией ограничения тока. С устройством плавного пуска DS7 такая функция реализована только в версии SmartWire-DT в соединении с автоматическим выключателем защиты электродвигателя (PKE), подключаемым к сети. Также может потребоваться использовать устройство плавного пуска серии DM4.

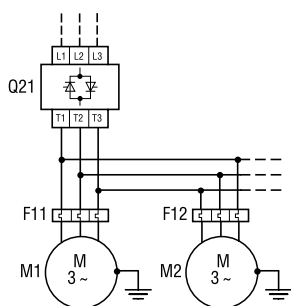


Рисунок 21. Параллельное подключение нескольких электродвигателей к устройству плавного пуска (вариант 1)

- ➔ Полное потребление тока всеми подключенными электродвигателями не должно превышать рабочего тока I_e устройства плавного пуска. Рекомендуется использовать устройства плавного пуска избыточного размера, если электродвигатели имеют высокие пусковые токи.
- ➔ Каждый электродвигатель должен быть защищен от перегрузки и тепловой перегрузки (использование реле защиты от перегрузки и/или термисторной защиты)

Электродвигатели с существенно различающейся выходной мощностью (например, 1,5 кВт и 11 кВт) не следует подключать параллельно к выходу устройства плавного пуска. Причина: Возможны проблемы при пуске электродвигателя с меньшей выходной мощностью, так как для него нельзя предоставить необходимый момент.

Поэтому рекомендуется использовать только электродвигатели с одинаковой выходной мощностью (максимальное отличие: один номинальный размер).

2 Принцип действия

2.15 Подключение электродвигателей при работе устройства плавного пуска

➔ Автоматические выключатели защиты электродвигателя (Q11, Q12) также можно использовать вместо реле защиты от перегрузки (F11, F12).

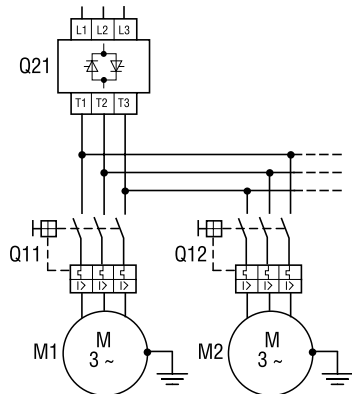


Рисунок 22. Параллельная работа нескольких электродвигателей с устройством плавного пуска (вариант 2)

➔ Последний из подключаемых электродвигателей не отключается при эксплуатации, так как возникающие скачки напряжения могут вызвать повреждение электронных компонентов устройства плавного пуска и, следовательно, его отказ.

2.15 Подключение электродвигателей при работе устройства плавного пуска

При подключении электродвигателя к устройству плавного пуска при его работе, плавный пуск для данного электродвигателя не выполняется. Устройство плавного пуска должно быть в состоянии подавать полный пусковой ток (в 6–8 раз выше номинального тока электродвигателя) и ток на другие электродвигатели. В противном случае произойдет перегрузка и, в худшем случае, устройство плавного пуска будет разрушено.

2.16 Электродвигатели с конденсатором повышения коэффициента мощности

Если конденсаторы используются для повышения коэффициента мощности, их требуется подключать со стороны питания устройства плавного пуска.

На данном риске справа приведено безопасное подключение. При включении и отключении (контроль фаз) конденсаторы отключены. По истечении времени пуска (t-Start) они подключаются через сигнал TOR устройства плавного пуска и пускателя конденсаторов Q12, который отключает их в начале цикла останова (t-Stop).

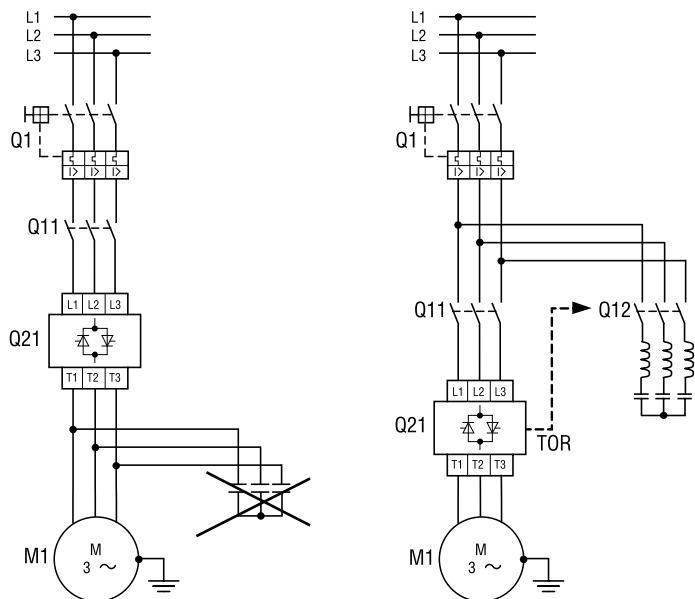


Рисунок 23. Компенсированный по реактивному току электродвигатель
 Слева: недопустимое подключение
 Справа: допустимое подключение

➔ В сетях с электронным контролем нагрузки (например, устройства плавного пуска) устройства компенсации всегда требуется подключать с последовательной индуктивностью.



ОПАСНО

Выход устройства плавного пуска запрещается подключать к любой емкостной нагрузке (конденсаторам)! Это приведет к повреждению устройства.

2 Принцип действия

2.17 Шунтирующая схема

2.17 Шунтирующая схема

➔ Устройства серии DS7–34... уже имеют встроенные шунтирующие контакты. Дополнительный шунт не требуется.

2.18 Шунтирующая схема для аварийного режима работы

Для работы насосов часто требуется использовать шунтирующий пускатель для обеспечения аварийного режима работы установки. Используется служебный переключатель между устройством плавного пуска и прямым пуском через шунтирующий пускатель (Q22). Он используется для полного отключения устройства плавного пуска. В таком случае, выходной контур не должен быть разомкнут при работе. Блокировка позволяет выполнить переключение только после останова. Электрическая и механическая блокировка пускателей Q22 и Q31 обеспечивает безопасный режим работы.

➔ Вместо простого шунтирования (параллельный контакт с тиристорами при непрерывной работе), здесь необходимо использовать шунтирующий пускатель согласно категории применения AC-3, так как он должен выполнять непосредственный пуск электродвигателя. Сведения о необходимом типе пускателя приведены в приложении (➔ стр. 130).

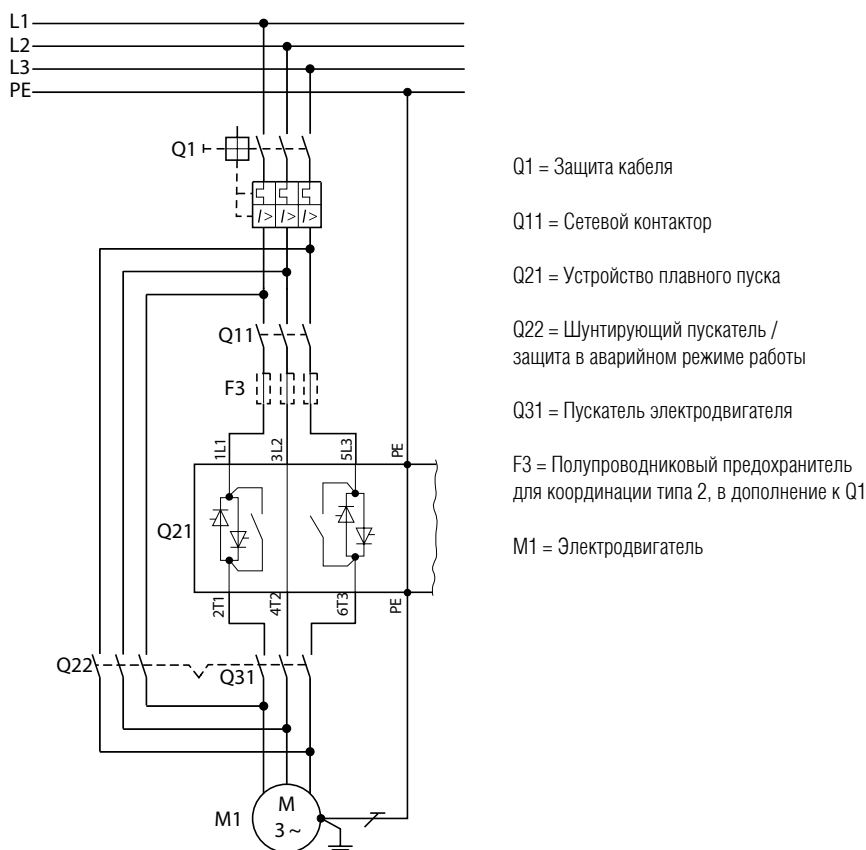


Рисунок 24. Секция электропитания (DS7 ≥ 41 A) с шунтированием для аварийного режима работы

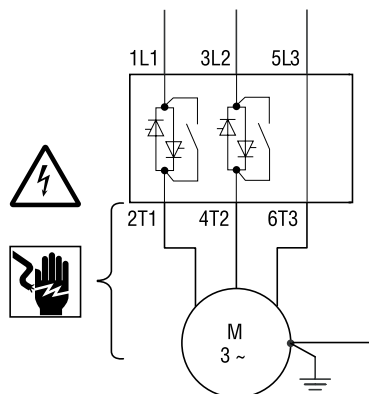
2.19 Сервисный и ремонтный переключатели

Устройство плавного пуска DS7 имеет двухфазную цепь с полупроводниковыми элементами в секции электропитания. Одна фаза всегда подключена напрямую.

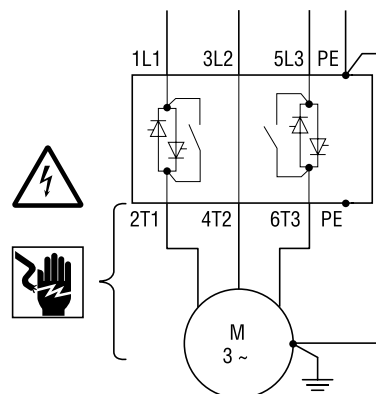


ПРЕДОСТЕРЕЖЕНИЕ

Как в режиме отключения так и в режиме останова устройства плавного пуска, когда имеется напряжение в сети (выводы 1L1, 3L2, 5L3) на выходах (2T1, 4T2, 6T3) также имеется опасное напряжение и следовательно – на кабелях электродвигателя и соединительных выводах электродвигателя (U, V, W)!



Типоразмеры 1 и 2 (от 4 до 32 А)



Типоразмеры 3 и 4 (от 41 до 200 А)

Рисунок 25. Опасное электрическое напряжение

2 Принцип действия

2.19 Сервисный и ремонтный переключатели

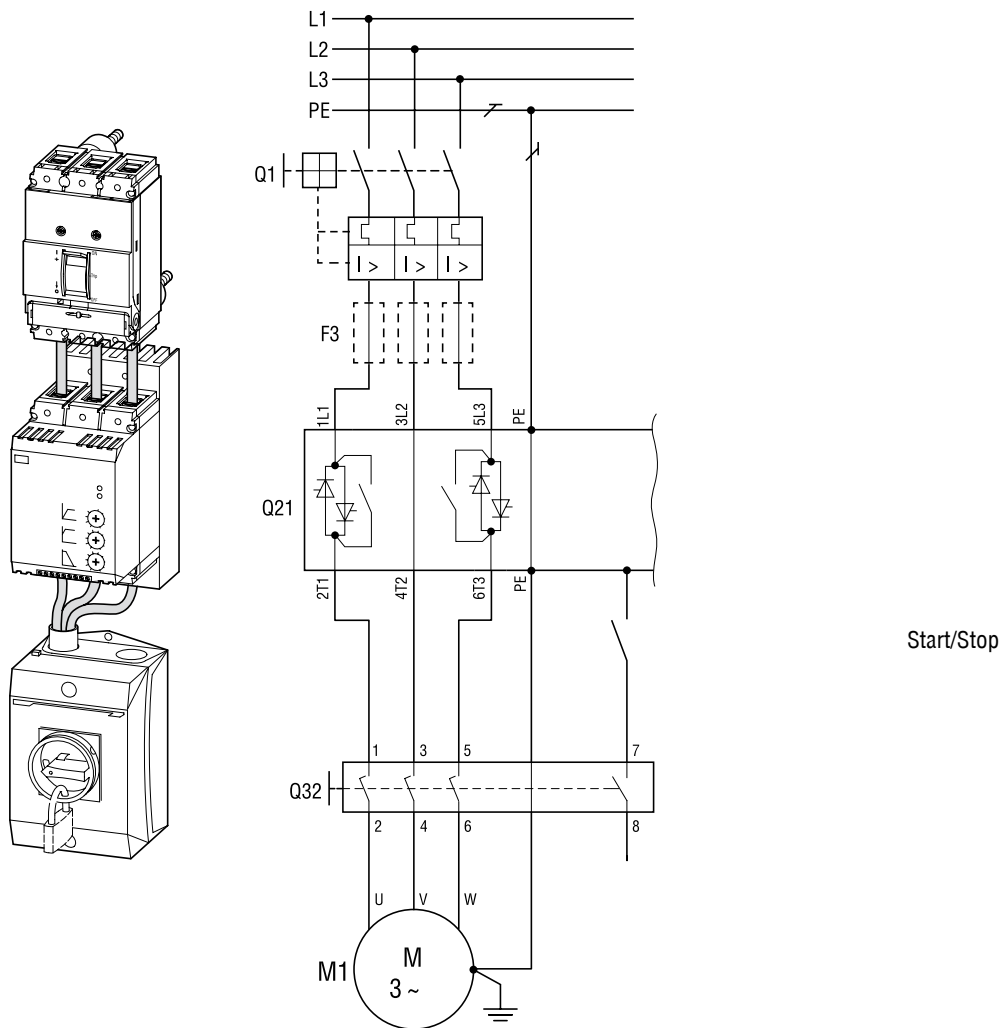


Рисунок 26. Пример подключения устройства плавного пуска DS7 (типоразмеры 3 и 4) с сервисным или ремонтным переключателями для безопасной изоляции подключения электродвигателя

2.20 Подключение по схеме «треугольник»

Соединение по схеме «треугольник» не представляется возможным для устройств плавного пуска DS7–34 ... (→ с м. раздел 2.10 «Подключение электродвигателя»).

2.21 Каскадная схема

Устройства плавного пуска DS7 могут использоваться для последовательного пуска нескольких электродвигателей. Это требует выполнения конкретной последовательности подключения (см. раздел 7 «Примеры подключения»).

→ При пуске нескольких электродвигателей от одного устройства, следует учесть нагрузку на него (пусковая частота, токовая нагрузка). Если пуск происходит последовательно, устройство плавного пуска должно иметь большие размеры (то есть устройство должно быть рассчитано на большую нагрузку).

2.22 Перегрев (снижение мощности)

Все номинальные значения для устройства плавного пуска DS7 приведены из расчета максимальной температуры окружающего воздуха +40 °С. Максимальная допустимая температура составляет +60 °С. При более высокой температуре (> +40 °С) необходимо снизить рабочий ток I_e :

а) 2 % на градус Кельвина для отдельной установки;

б) 1 % на градус Кельвина для отдельной установки со встроенным вентилятором DS7-FAN-032.

Пример

Температура окружающего воздуха $\vartheta = +50$ °С → увеличение температуры выше штатного значения составляет 10 К

Устройство плавного пуска DS7–34xSX032 ... → $I_e = 32$ А

а) без вентилятора: 2 %, 10 К → 20 % $I_e = 6,4$ А

I_e (сниж.) = 32 А – 6,4 А = 25,6 А

б) с вентилятором: 1 %, 10 К → 10 % $I_e = 3,2$ А

I_e (сниж.) = 32 А – 3,2 А = 28,8 А

При использовании с компонентами xStart требуется дальнейшее снижение, так поток охлаждающего воздуха снижен. Цикл нагрузки необходимо пересчитать (→ см. Часть 2.23.4 «Пример для других циклов нагрузки»).

2 Принцип действия

2.23 Перегрузочная способность (нагрузка по AC-53a)

2.23 Перегрузочная способность (нагрузка по AC-53a)

В таблице ниже указана перегрузочная способность устройства плавного пуска согласно стандарту IEC/EN 60947-4-2.

X = Значение тока перегрузки в кратных номинального тока устройства

T_x = Продолжительность сверхтока X в секундах

F = Коэффициент нагрузки в пределах цикла нагрузки в %

S = Количество допустимых пусков в час

	Сверхток X [X]	Время действия сверхтока T _x	Коэффициент нагрузки F [%]	Пусков в час S
DS7-34 ...	3	5	75	10

2.23.1 Преобразование перегрузочной способности в более низкие сверхтоки

Указанный цикл может быть преобразован для более низких сверхтоков, но не для более высоких! Новое значение времени можно вычислить по следующей формуле:

$$T_{x_{new}} = \frac{X^2 \times T_x}{X_{new}^2}$$

T_{x_{new}} = Новое допустимое время для нового сверхтока X_{new}

X_{new} = Требуемый сверхток (должен быть ниже указанных значений)

Пример

Для X = 3, T_x = 5 с: Для сниженного сверхтока (X = 2,5) продолжительность действия нового допустимого сверхтока T_{xnew} 7,2 секунды.

$$T_{x_{new}} = \frac{3^2 \times 5 \text{ s}}{2,5^2} = 7,2 \text{ с}$$



Параметры X x I_e, T и количество пусков задают любое количество комбинаций для данного цикла нагрузки с той же температурной нагрузкой.

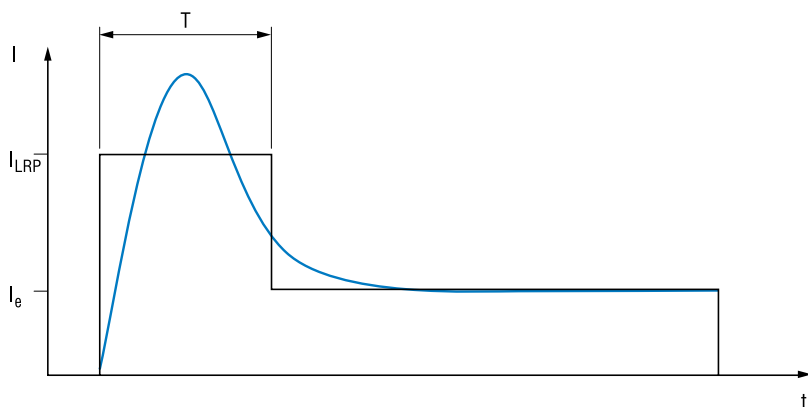
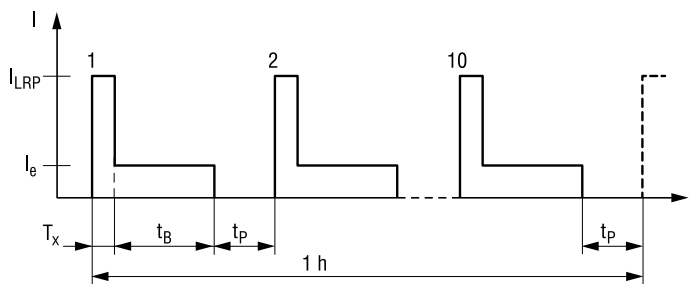
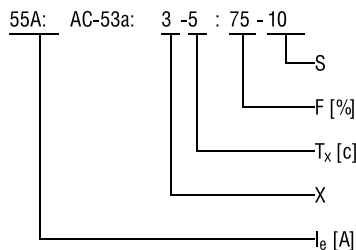


Рисунок 27. Фактический (синий) и нормализованный (черный) ток

2.23.2 Различный ток перегрузки

Если циклы нагрузки или пусковые частоты различны, для поиска допустимого соотношения ток – время можно использовать приведенные ниже графики.

В настоящем примере рассматривается электродвигатель 30 кВт (400 В, 55 А) с устройством плавного пуска DS7–34xSX055 ... (55 А, номинальный рабочий ток = ток электродвигателя). Максимальный пусковой ток 165 А (I_{LRP}) может быть достигнут за 5 с для 10 пусков в час (коэффициент перегрузки $X = 3$).



$$F = 10/ч, \quad 1 \text{ h} = 3600 \text{ c} \quad | \quad T_x + t_B + t_p = 360 \text{ s}$$

$$F = \frac{T_x + t_B}{T_x + t_B + t_p} \times 100 \% \quad |$$

$$\frac{5 \text{ s} + 265 \text{ c}}{5 \text{ s} + 265 \text{ c} + 90 \text{ c}} \times 100 \% = 75 \%$$

$$X = \frac{I_{LRP}}{I_e} \quad | \quad I_{LRP} = X \times I_e = 3 \times 55 \text{ A} = 165 \text{ A}$$

I_{LRP} = предполагаемый ток на заторможенном роторе

Ток на заторможенном роторе I_{LRP} является током электродвигателя, который задается автоматически, когда присутствует номинальное рабочее напряжение и ротор заторможен ($I_{LRP} = X \times I_e$).

2 Принцип действия

2.23 Перегрузочная способность (нагрузка по AC-53a)

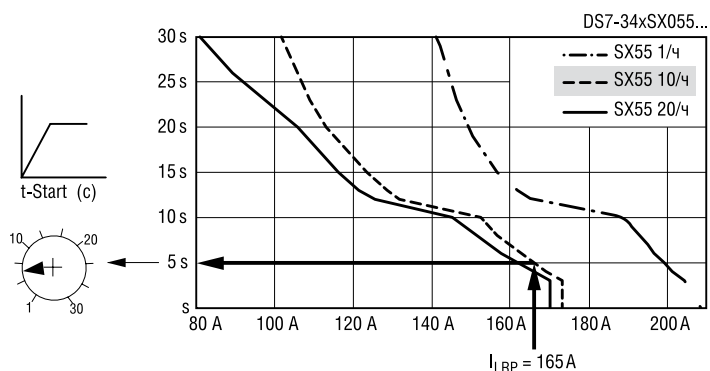


Рисунок 28. Ток перегрузки $X = 3$ для DS7-34xSX055 ...

Если требуется больший ток перегрузки (например, $X \sim 5$), для указанных здесь условий пуска требуется устройство плавного пуска DS7-34xSX100 ... (100 A). Значение I_{LRP} составляет 300 A для 5 с при 10 пусках в час. Таким образом требование $X \sim 5$ ($5 \times 55 \text{ A} = 275 \text{ A}$) выполнено ($X \sim 5,4$).

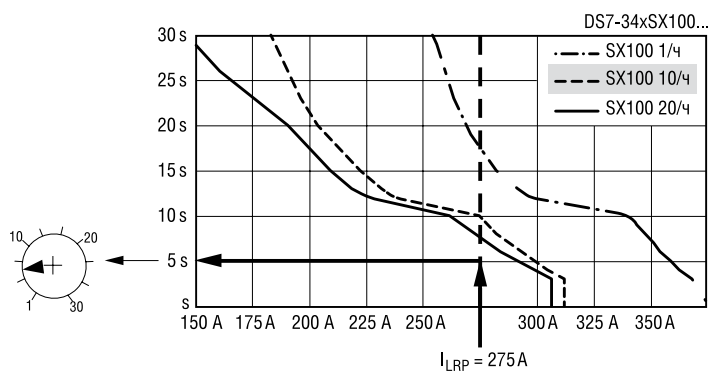
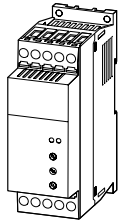
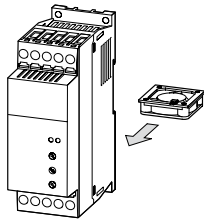
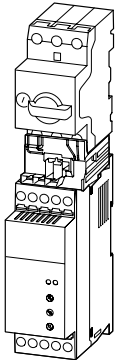
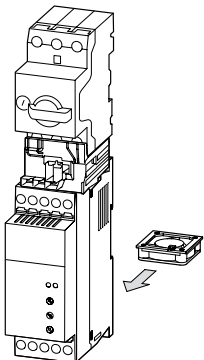


Рисунок 29. Ток перегрузки $X = 5$ для DS7-34xSX100 ...

При $X = 5$ ($I_{LRP} = 275 \text{ A}$) большее устройство плавного пуска DS7-34xSX100 ... допускает

- 10 пусков в час S с макс. 10 с (T_x),
- 20 пусков в час S с макс. 7 с (T_x),

2.23.3 Параметры конфигурации DS7

	Специальные возможности	Конфигурация	Ток	Пусков в час	Соответствующий график
<p>Отдельная установка без внутреннего вентилятора</p> 	Стандартная установка	DS7	Номинальный рабочий ток I_e указанный на устройстве.	10	Используется график для данного цикла нагрузки (10 пусков в час). → Пример I. (стр. 50)
<p>Отдельная установка для типоразмеров 1 и 2 с внутренним вентилятором</p> 	Повышенное количество пусков	DS7 (до 32 A) + DS7-FAN-032 (вентилятор)	Номинальный рабочий ток I_e указанный на устройстве.	40	Используется график для данного цикла нагрузки (10 пусков в час). Количество пусков в час необходимо увеличить на коэффициент 4, т. е. 1, 10, 20 → 4, 40, 80 → Пример II. (стр. 50)
<p>В сборе с xStart без вентилятора</p> 	Требуется снижение мощности	DS7 (до 32 A) + PKZM0-XDM12 или PKZM0-XM32DE, PKZ/PKE DILM12-XMCP/T или ZB...12/ZB32 ...	Следующее значение минимального рабочего тока I_e .	10	Используется график для соответствующего следующего меньшего устройства2) → Пример III: (.стр. 50)
<p>В сборе с xStart с вентилятором</p> 	Не требуется снижения мощности.	DS7 (до 32 A) + PKZM0-XDM12 или PKZM0-XM32DE, PKZ/PKE DILM12-XMCP/T или ZB...12/ZB32... + DS7-FAN-032 (вентилятор)	Номинальный рабочий ток I_e указанный на устройстве.	10	Используется график для данного цикла нагрузки (10 пусков в час). → Пример IV. (.стр. 50)
	Повышенное количество пусков Требуется снижение мощности	DS7 (до 32 A) + PKZM0-XDM12 или PKZM0-XM32DE, PKZ/PKE DILM12-XMCP/T или ZB...12/ZB32... + DS7-FAN-032 (вентилятор)	Следующее значение минимального рабочего тока I_e .	40	Используется график для соответствующего следующего меньшего устройства2) Количество пусков в час необходимо увеличить на коэффициент 4, т. е. 1, 10, 20 → 4, 40, 80 → Пример V. (стр. 50)

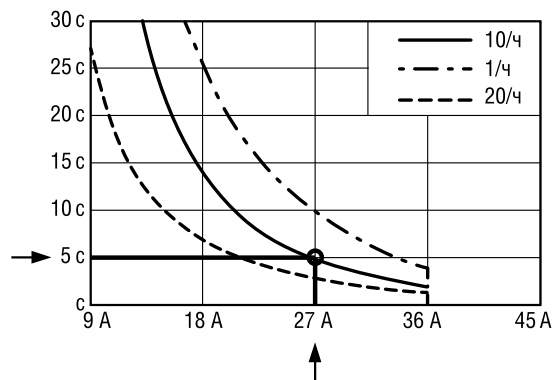
2 Принцип действия

2.23 Перегрузочная способность (нагрузка по AC-53a)

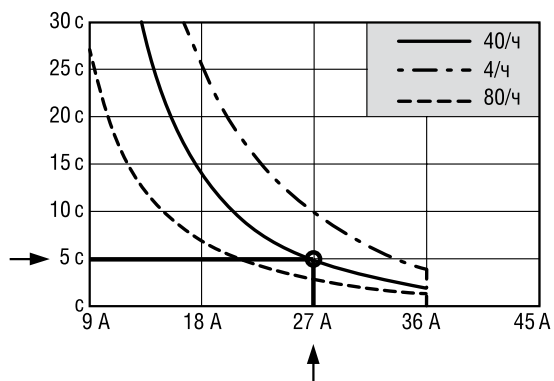
2.23.4 Пример других циклов нагрузки

Устройство плавного пуска DS7-34xSX009 ...: 9 A AC-53a: 3-5: 75-10

I. Отдельная установка без вентилятора

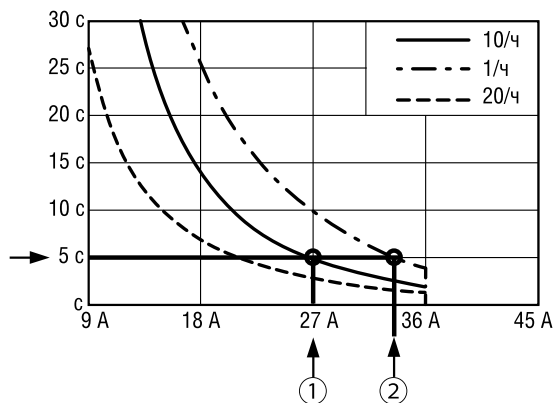


II. Отдельная установка с вентилятором DS7-FAN-032



III. В сборе с xStart без вентилятора

Кривая перегрузки устройства плавного пуска DS7-34xSX007 применима к DS7-34xSX009 ...

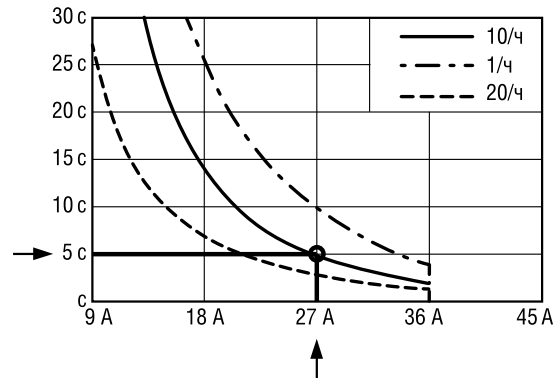


① При $T_x = 5$ с коэффициент допустимой перегрузки снижается примерно до $X = 2,2$ ($I_{LRP} = 20$ A).

② $I_{LRP} = 27$ A: При $T_x = 5$ с и $X = 3$ допустим один пуск в час.

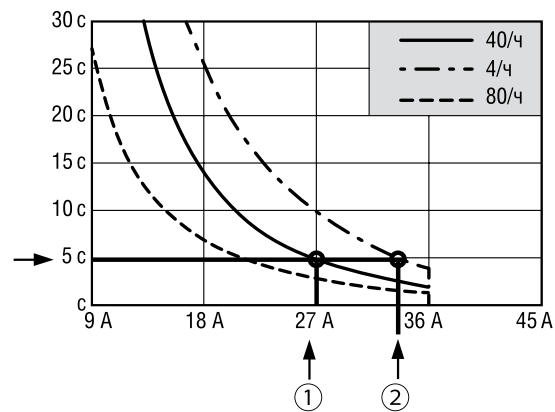
IV. В сборе с xStart с вентилятором DS7-FAN-032

В данном случае применимы стандартные значения (сравнить с I).



V. В сборе с xStart с вентилятором DS7-FAN-032 и при более высокой пусковой частоте

Если требуется более высокая пусковая частота, применяется кривая перегрузки для устройства плавного пуска DS7-34xSX007.



① При $T_x = 5$ с коэффициент допустимой перегрузки снижается примерно до $X = 2,2$ ($I_{LRP} = 20$ A) при максимум 40 пусках в час.

② $I_{LRP} = 27$ A: При $T_x = 5$ с и $X = 3$ допустимо максимум четыре пуска в час.

➔ Кривые перегрузки для конкретных версий устройства плавного пуска приведены в приложении на стр. 127.

2 Принцип действия

2.23 Перегрузочная способность (нагрузка по AC-53a)

3 Установка

3.1 Введение

В данной главе приводится описание процесса установки и электрического подключения устройства плавного пуска DS7.

- ➔ При установке устройства плавного пуска закрыть все вентиляционные отверстия, чтобы обеспечить отсутствие попадания посторонних предметов внутрь устройства.
- ➔ Выполнять установку с помощью специальных устройств, не применять излишнюю силу.
- ➔ Устройства необходимо устанавливать только на основание из негорючих материалов.

Соответствующие инструкции по установке приведены в руководствах по установке:

- IL03902003Z (ранее брошюра 8250–2541): для устройств типоразмера 1 (ток устройства от 4 до 12 A)
- IL03902004Z (ранее брошюра 8250–2542): для устройств типоразмера 2 (ток устройства от 16 до 32 A)
- IL03902005Z (ранее брошюра 8250–2543): для устройств типоразмеров 3 и 4 (ток устройства от 41 до 200 A)

3.2 Положение при установке

Максимальный допустимый угол наклона для всех устройств плавного пуска DS7 составляет 30°.

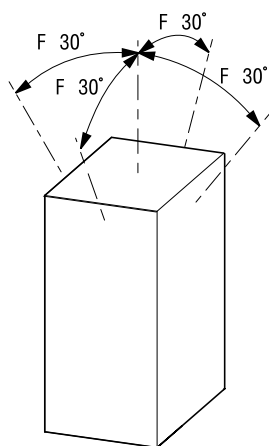


Рисунок 30. Вертикальная установка

- ➔ Установка с поворотом на 180° не допускается.

3 Установка

3.3 Установка заподлицо в распределительных щитах

3.3 Установка заподлицо в распределительных щитах

При установке следует учитывать массу и размеры устройства. При необходимости использовать требуемые технические ресурсы (погрузчики или подъемные краны для тяжелых грузов). Неправильное обращение или использование неподходящих инструментов может привести к повреждению устройства.

Устройство плавного пуска DS7 предназначено только для использования в качестве встроенного устройства.

Требуется принять соответствующие меры предосторожности в случае:

- загрязненного охлаждающего воздуха, например, пылью, ворсом, жиром, т.к. это может привести к короткому замыканию печатных плат (меры предосторожности: установка фильтров, отдельная вентиляционная схема);
- агрессивных газов:
Может привести к коррозии проводников печатной платы.
(меры предосторожности: установка фильтров, отдельная вентиляционная схема);
- загрязненных фильтров:
Может привести к перегреву (меры предосторожности: периодическая чистка).

Во избежание перегрева соблюдать следующее:

- обеспечить свободный приток охлаждающего воздуха к устройству и от него;
- отсутствие устройств, выделяющих тепло в значительном количестве, в непосредственной близости от устройства плавного пуска;
- соблюдать установочный зазор выше и ниже устройства, так как, в противном случае, температура охлаждающего воздуха достигнет недопустимых значений и устройство отключится.

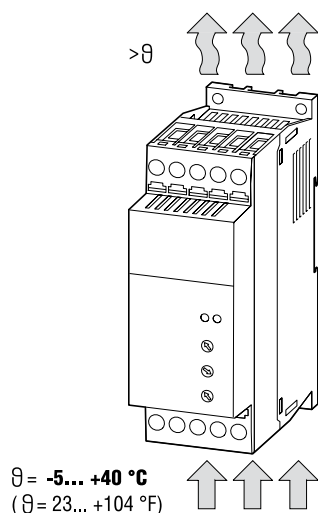


Рисунок 31. Подача охлаждающего воздуха

3.3 Установка заподлицо в распределительных щитах

- Поступающий охлаждающий воздух должен иметь температуру от -5 до $+40$ °С. Для более высоких температур (до 60 °С максимум) требуется снижение мощности.
- 2% номинального рабочего тока I_n при увеличении на каждый градус Кельвина (К) свыше $+40$ °С
 - 1% номинального рабочего тока I_n при увеличении на каждый градус Кельвина (К) свыше $+40$ °С с установленным вентилятором (DS7-FAN-032).

3.3.1 Типоразмеры 1 и 2

- При использовании вентилятора DS7-FAN-032 для охлаждения устройства плавного пуска DS7, вентилятор требуется установить до монтажа устройства.

3.3.1.1 Установка вентилятора устройства

**ПРЕДОСТЕРЕЖЕНИЕ**

Вентилятор требуется устанавливать на отключенное устройство.

Вентилятор DS7-FAN-032 можно установить с задней части устройства плавного пуска типоразмеров 1 и 2 (то есть устройств до 32 А). Для этого необходимо тщательно удалить перемычку, используя отвертку с плоским жалом (см. рис. 33).

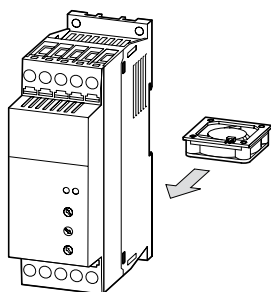


Рисунок 32. Установка вентилятора в устройство (основной принцип)

ВНИМАНИЕ

Не повредите перемычку!
Она используется для крепления после установки вентилятора.

3 Установка

3.3 Установка заподлицо в распределительных щитах

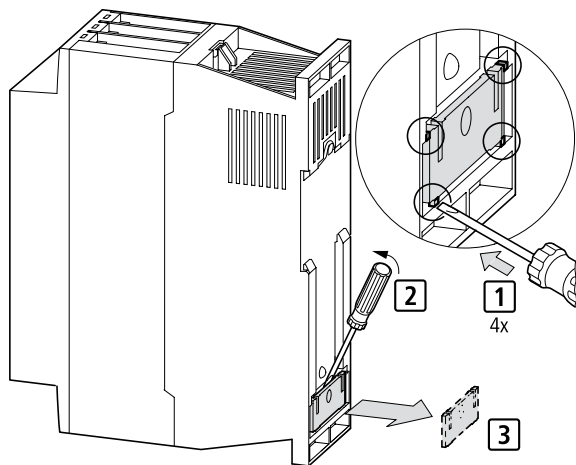


Рисунок 33. Шаг 1: извлечь перемычку

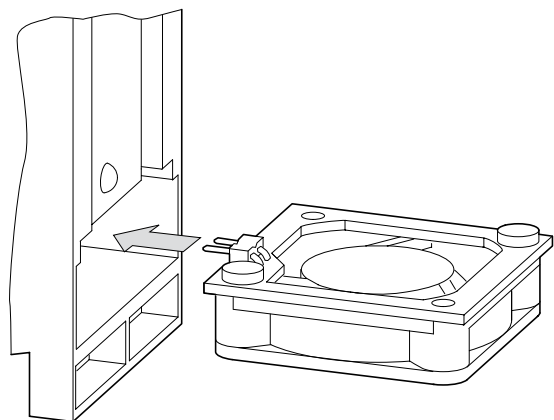


Рисунок 34. Шаг 2: вставить вентилятор

ВНИМАНИЕ

При установке вентилятора не повредить соединители разъема (штыри) и кабели.

Для установки вентилятора DS7-FAN-032 вставить его в нижнюю часть корпуса (штырьки соединителя должны находиться слева вверху) и полностью вставить его без использования лишнего усилия. Затем вставить ранее снятую перемычку (рис. 33) пока круглый фиксатор не займет требуемого положения (ЩЕЛЧОК, рис. 35).

3.3 Установка заподлицо в распределительных щитах

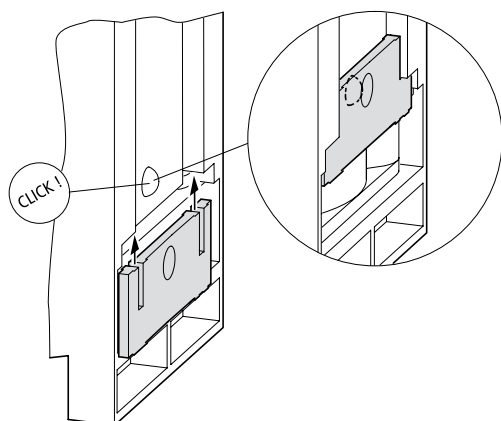


Рисунок 35. Шаг 3: Крепление вентилятора с помощью перемычки.

Для демонтажа вентилятора устройства поднять перемычку сверху в точке крепления (использовать отвертку с плоским жалом) и сдвинуть перемычку вниз. Теперь можно извлечь вентилятор устройства.

**ОПАСНО**

При извлечении вентилятора не повредить соединители разъема (штыри) и кабели.



Установленный вентилятор имеет контроль температуры и всегда работает при выходе в рабочий режим и выведении из него (t-Start, t-Stop), а также продолжает работать до охлаждения устройства. Затем вентилятор автоматически отключается.

3.3.1.2 Свободное окружающее пространство

При монтаже устройств плавного пуска серии DS7 типоразмеров 1 и 2 (до 32 А) необходимо соблюдать установочный зазор 25 мм. Также требуется зазор 75 мм сверху и снизу. При зазорах меньшего размера необходимо понижение мощности или использование дополнительного вентилятора DS7-FAN-032.

Устройства всех типоразмеров могут быть установлены рядом друг с другом. Боковой зазор не требуется при установке рядом с другими устройствами, если они сами не требуют зазора при монтаже.

3 Установка

3.3 Установка заподлицо в распределительных щитах

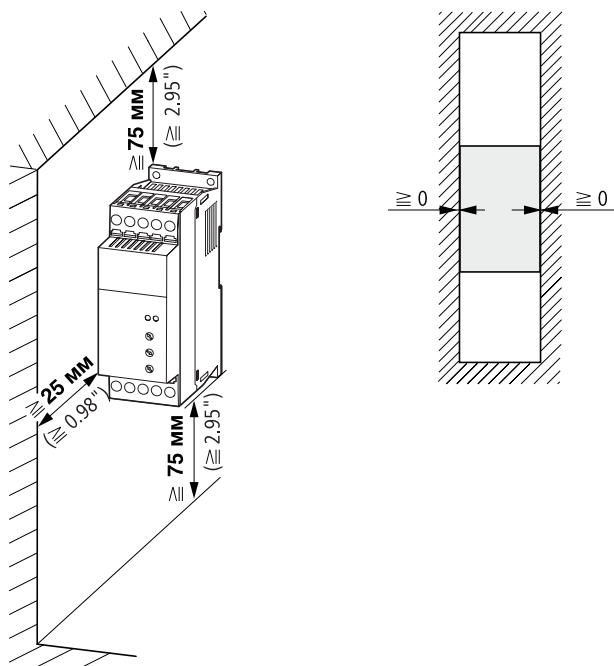


Рисунок 36. Зазоры при установке устройств до 32 А



Если в месте установки присутствуют вибрации продолжительного действия или удары, следует принять меры для их амортизации, например путем использования гасителей вибрации.

3.3.1.3 Установка на монтажной плите

Устройства плавного пуска DS7 привинчиваются к стенке распределительного щита (монтажной плите). Выводы сигнала управления и элементы управления с дисплеем оператора должны быть направлены наружу. Винтовое крепление считается выполненным, если использовано хотя бы два винта, расположенных диагонально. Рекомендуется использовать шайбы и шайбы Гровера.

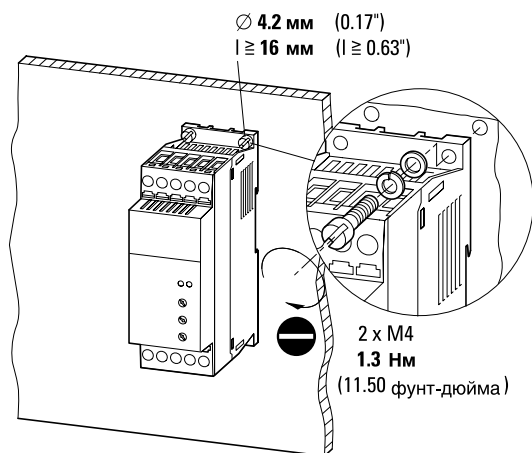


Рисунок 37. Крепление винтами к установочной плите

3.3 Установка заподлицо в распределительных щитах

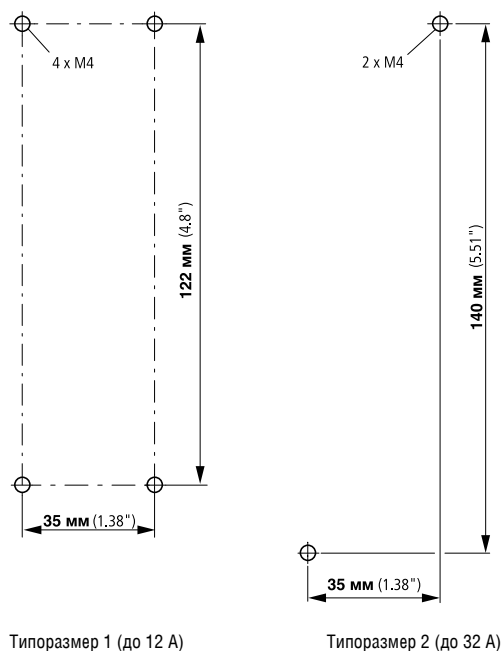
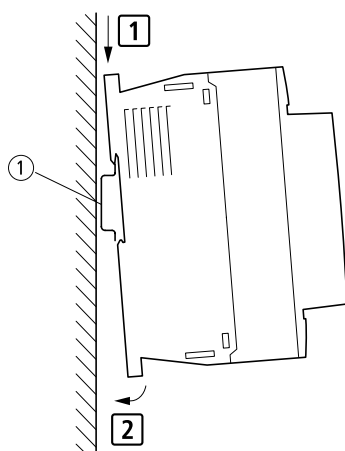


Рисунок 38. Шаблон сверления

3.3.1.4 Монтаж на поверхности на монтажной рейке



Расположить устройство плавного пуска DS7 на монтажной рейке сверху [1], сдвинуть вниз [2] и установить в требуемое положение.

Для демонтажа приложить небольшое усилие сверху. Выдвинуть нижний конец корпуса на себя и поднять устройство вверх, сняв с монтажной рейки.

Рисунок 39. Крепление к монтажной рейке

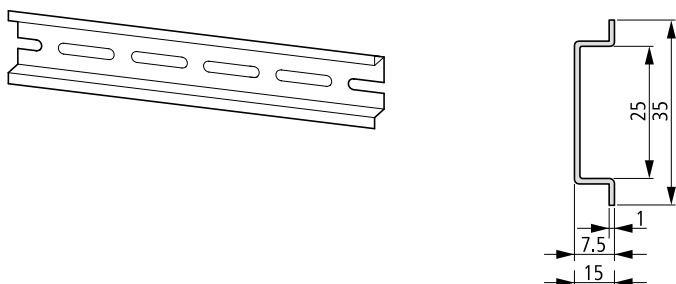


Рисунок 40. Монтажная рейка согласно стандарту IEC/EN 60715

3 Установка

3.3 Установка заподлицо в распределительных щитах

3.3.1.5 Типоразмер 1. Монтаж на поверхности вместе с PKZ/PKE

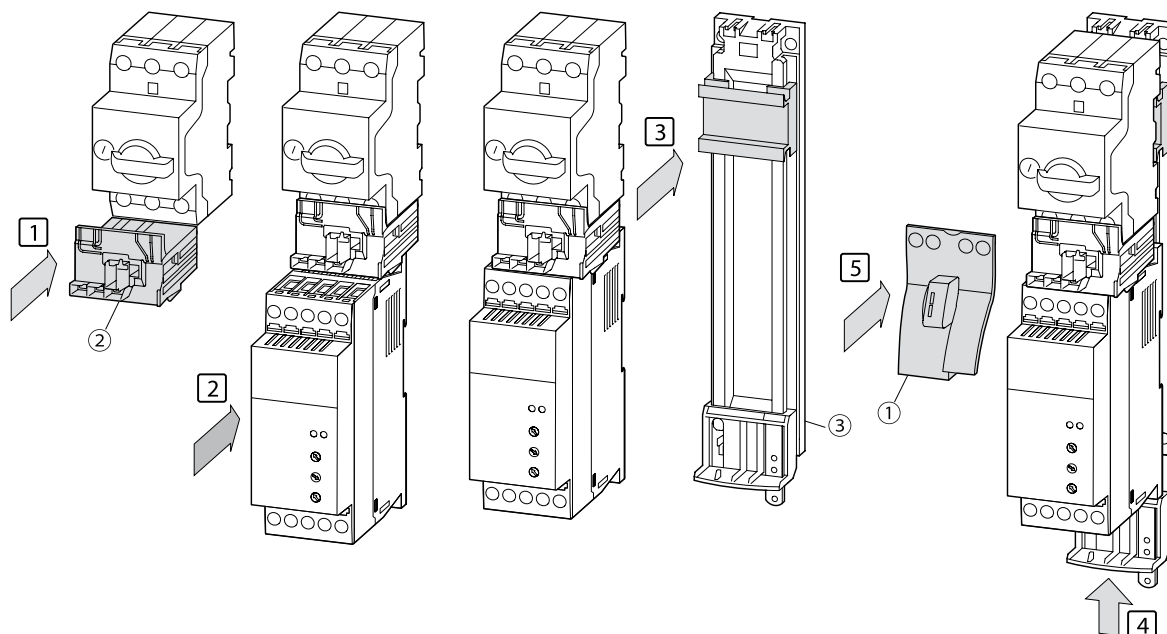
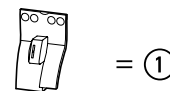


Рисунок 41. Установка устройств типоразмера 1 (до 12 А)

Устройство плавного пуска DS7 типоразмера 1 (до 12 А) можно непосредственно подключать к автоматическому выключателю защиты электродвигателя PKZ или PKE. Такую сборку для пуска электродвигателя можно устанавливать непосредственно на монтажную плиту, монтажную рейку или шинный адаптер. Требуемые принадлежности:

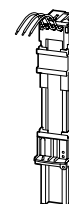
- комплект подключения PKZM0-XDM12 для соединения DS7 с автоматическими выключателями PKZ или PKE для защиты электродвигателя;
- дополнительно, вариант 1: адаптер PKZM0-XC45L для установки на направляющую рейку;
- дополнительно, вариант 2: адаптер BBA0L-25 для шины.



= ①



= ②



= ③

3.3.1.6 Типоразмер 2. Монтаж на поверхности вместе с PKZ/PKE

Осуществляется аналогично монтажу для типоразмера 1 с необходимыми принадлежностями:

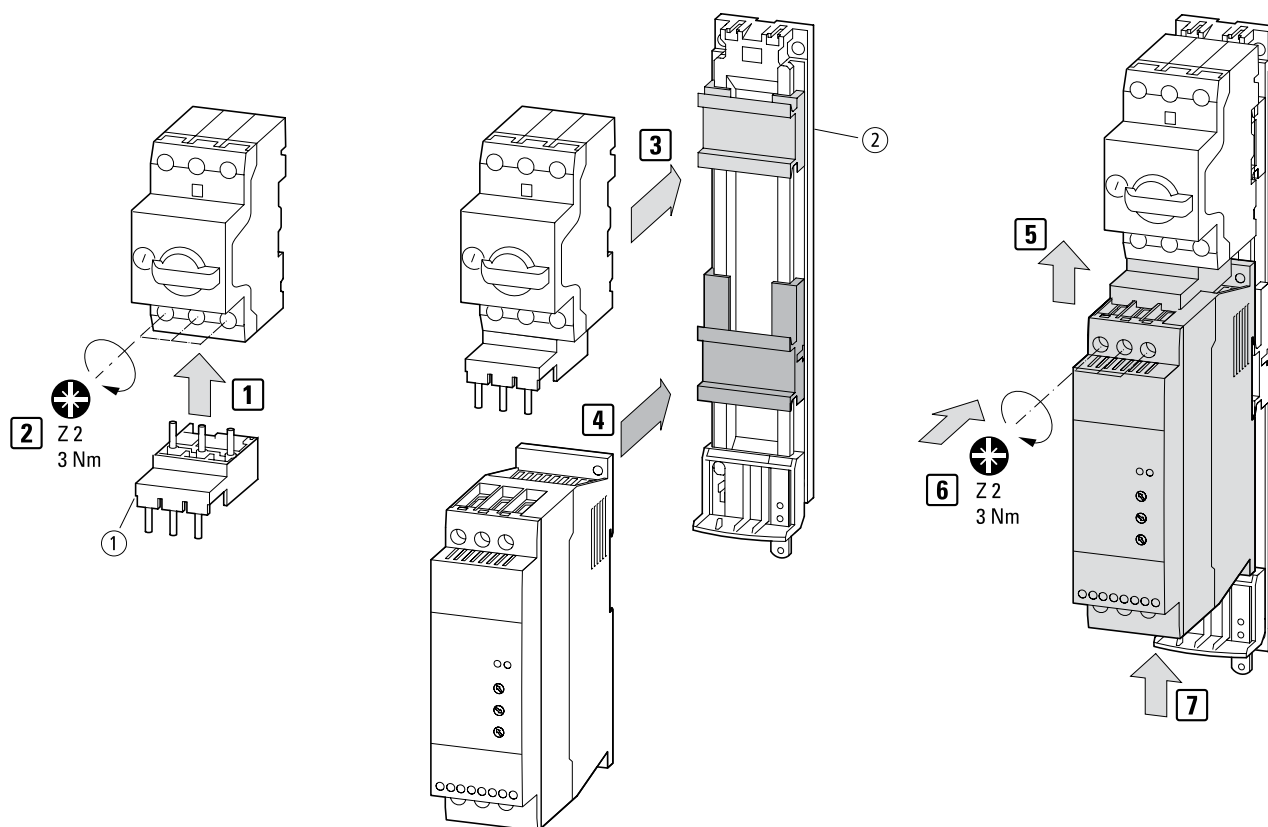
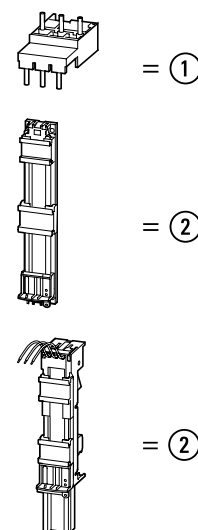


Рисунок 42. Установка устройств типоразмера 2 (до 32 А)

- модуль электрического контакта PKZM0-XM32DE для непосредственного подключения DS7 к PKZ/PKE
- дополнительно, вариант 1: адаптер PKZM0-XC45L/2 для установки на направляющую рейку;
- дополнительно, вариант 2: адаптер BBA0L-32 для шины.



3 Установка

3.3 Установка заподлицо в распределительных щитах

3.3.2 Типоразмеры 3 и 4

3.3.2.1 Свободное окружающее пространство

Для устройств типоразмера 3 и 4 (от 41 до 200 А) следует соблюдать установочный зазор 5 мм перед устройством. Также требуется зазор 75 мм сверху и снизу. Если зазоры меньше, требуется понижение мощности.

При совместной установке с автоматическими выключателями защиты электродвигателя NZM1 или NZM2 и прокладками NZM1/2-AB, минимальный зазор (1) между устройством DS7 и автоматическим выключателем NZM составляет:

- ≥ 25 мм для NZM1,
- ≥ 35 мм для NZM2.

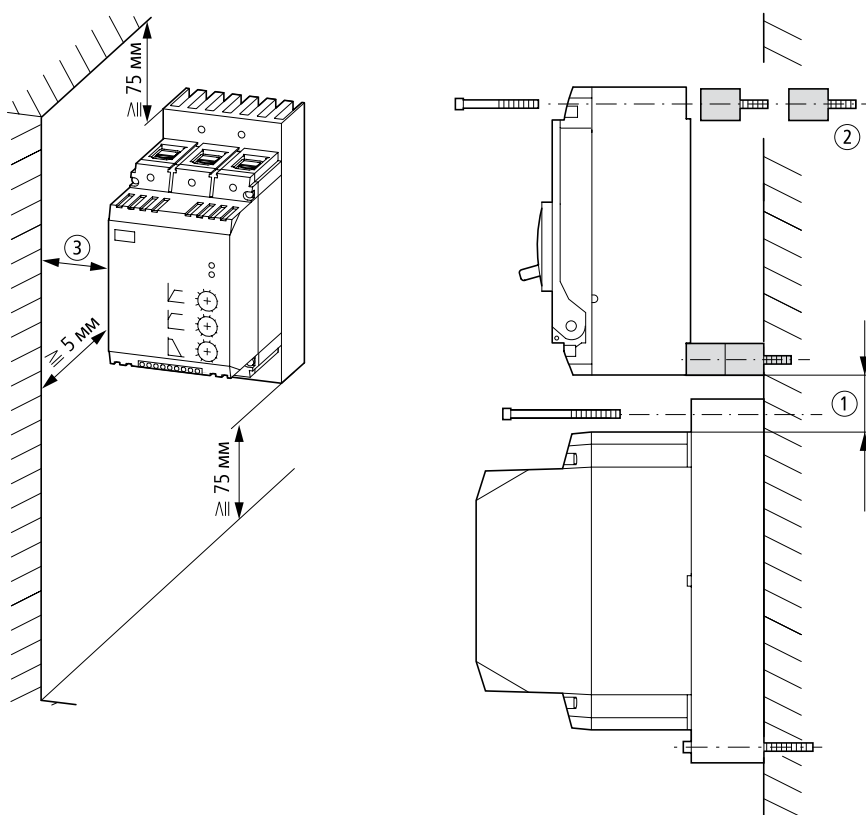


Рисунок 43. Установка NZM + DS7 для типоразмеров 3 и 4 (от 41 А)

Прокладки (2) устанавливаются под автоматические выключатели NZM защиты электродвигателя и обеспечивают необходимую для радиатора устройства циркуляцию воздуха.

Прокладки не входят в комплект поставки устройства плавного пуска DS7.

3.3 Установка заподлицо в распределительных щитах

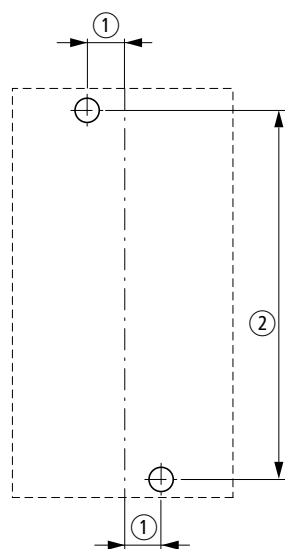
Требуется следующее:

- для NZM1 (устройства DS7 до 100 А):
4 = 1 x NZM1/2-XAB плюс 2 винта М4 x 50;
- для NZM2 (устройства DS7 до 200 А):
12 = 3 x NZM1/2-XAB плюс 4 винта М4 x 85/20.

Боковой зазор ③ не требуется при установке рядом с другими устройствами, если они сами не требуют зазора при монтаже. При совместной установке, например с автоматическим выключателем NZM2 защиты электродвигателя, требуется боковой зазор 5 мм.

3.3.2.2 Установка на монтажной плите

Устройства плавного пуска DS7 типоразмеров 3 и 4 необходимо закрепить винтами в вертикальном положении на негорючей монтажной плите. Выводы сигнала управления и элементы управления и индикации для оператора должны быть направлены наружу. Винтовое крепление считается выполненным, если использовано хотя бы два винта, расположенных диагонально. Рекомендуется использовать шайбы и шайбы Гровера.



Типоразмер 3 (до 100 А)

① = 22.5 мм

② = 161 мм

Типоразмер 4 (до 200 А)

① = 15 мм

② = 200 мм

3 Установка

3.3 Установка заподлицо в распределительных щитах

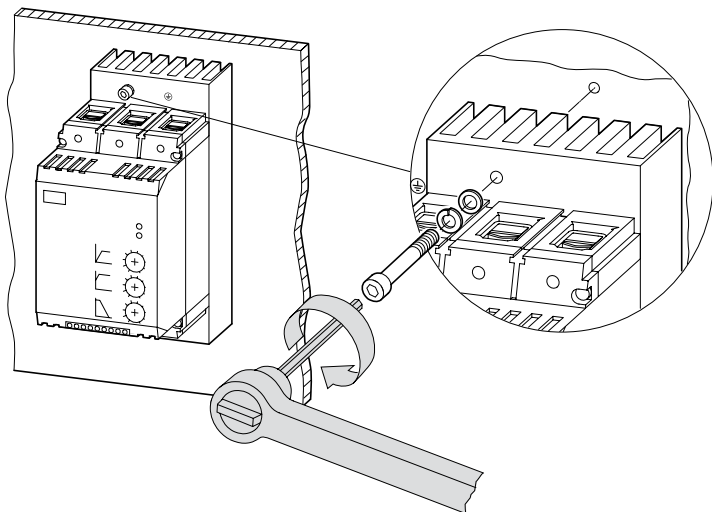
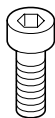


Рисунок 44. Установка на монтажной плите, устройство плавного пуска DS7 (типоразмеры 3 и 4)



Тип		мм	дюйм	Нм	фунт-сила на дюйм
DS7-34...SX041N0 DS7-34...SX055N0 DS7-34...SX070N0 DS7-34...SX081N0 DS7-34...SX100N0	2 x M5 $x \geq 55$	4	0.16	9	80
DS7-34...SX135N0 DS7-34...SX160N0 DS7-34...SX200N0	2 x M6 $x \geq 65$	5	0.2	14	123

3.4 Электрическое подключение



ОПАСНО

Работы по подключению следует выполнять только после правильной установки и фиксации устройства.



ПРЕДОСТЕРЕЖЕНИЕ

Опасность поражения электрическим током!
Работы по подключению выполнять только на обесточенном устройстве.

ВНИМАНИЕ

Опасность возгорания!
Использовать только те кабели, защитные переключатели и пускатели, которые соответствуют требуемому номинальному значению тока.

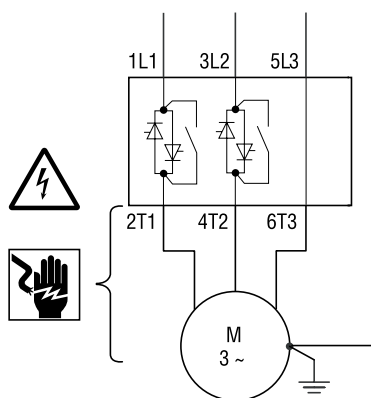
ВНИМАНИЕ

Устройство содержит компоненты, чувствительные к электромагнитному разряду. Перед выполнением работ с выводами персоналу необходимо снять с себя статическое напряжение (то есть прикоснуться к винтам крепления защитного заземления или другой заземленной металлической поверхности).

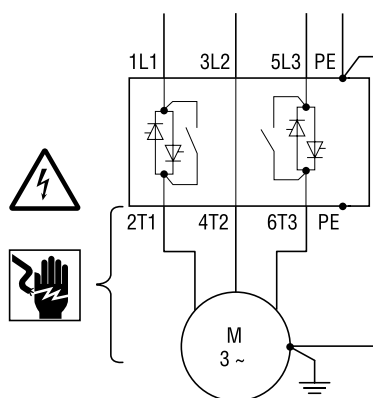


ПРЕДОСТЕРЕЖЕНИЕ

Секция электропитания устройства плавного пуска содержит полупроводниковые детали. У них отсутствует какая-либо изоляция между стороной питания и нагрузкой. Поэтому всегда присутствуют небольшие токи утечки. Следовательно, расположенный выше по цепи разъединитель должен быть всегда отключен перед началом выполнения работ с устройством или электродвигателем.



Типоразмеры 1 и 2 (от 4 до 32 А)



Типоразмеры 3 и 4 (от 41 до 200 А)

3 Установка

3.4 Электрическое подключение

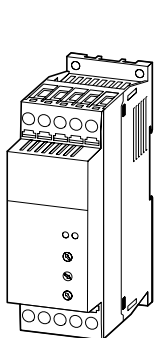
3.4.1. Подключение к секции электропитания

Типоразмер 1 (от 4 до 12 А)

L1 → 1/L1

L2 → 3/L2

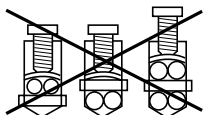
L3 → 5/L3



2/T1 → U

4/T2 → V

6/T3 → W

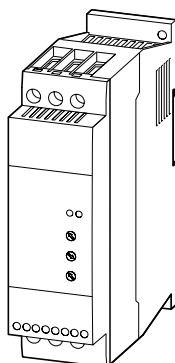


Типоразмер 2 (от 16 до 32 А)

L1 → 1/L1

L2 → 3/L2

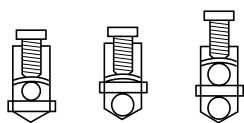
L3 → 5/L3



2/T1 → U

4/T2 → V

6/T3 → W



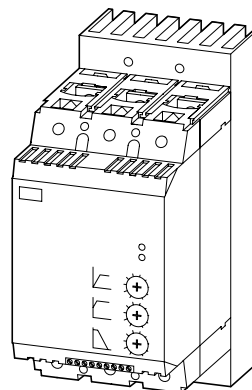
Типоразмер 3+4 (от 41 до 200 А)

L1 → 1/L1

L2 → 3/L2

L3 → 5/L3

PE → PE ⊕



2/T1 → U

4/T2 → V

6/T3 → W

PE → PE ⊕



Для типоразмера 1 электродвигатель также можно подключить через гнездо фидера электродвигателя DILM12-ХМСР/Т.

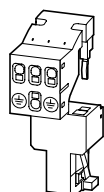


Рисунок 45. Подключаемый соединитель электродвигателя для типоразмера 1

3 Установка

3.4 Электрическое подключение

Таблица 6. Выводы для типоразмеров 1 и 2

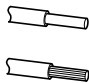
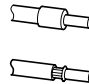
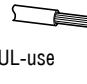
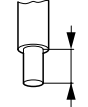




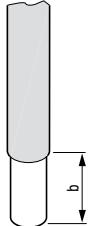
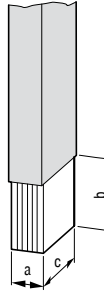
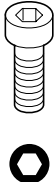
									
	мм ²	мм ²	AWG	мм	дюйм			Н м	фунт-сила на дюйм
Типоразмер 1	1 x 0.75 - 4	1 x 0.75 - 25	18 - 10	10	0.39	1 x 6	PZ2	1.2	10.62
DS7...004... DS7...007... DS7...009... DS7...012...	2 x 0.75 - 3.5	2 x 0.75 - 25	2 x 21 - 20	10	0.39	1 x 6	PZ2	1.2	10.62
Размер рамы 2	1 x 0.75 - 16	1 x 0.75 - 16	18 - 6	10	0.39	1 x 6	PZ2	3	26.55
DS7...016... DS7...024... DS7...032...	2 x 0.75 - 10	2 x 0.75 - 10		10	0.39	1 x 6	PZ2	3	26.55

Таблица 7. Выводы для типоразмеров 3 и 4




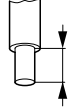





										
	IEC		UL-use							
	a [мм]	b [мм] c	[мм]	a [дюйм]	b [дюйм]	c [дюйм]	мм	дюйм	Н м	фунт-сила на дюйм
?Размер рамы 3	1 x 10 - 70 мм ² 2 x 6 - 25 мм ²		AWG12-2/0							
DS7...041... DS7...055... DS7...070... DS7...081... DS7...100...	2 - 9 x 9 x 0.8 мм		2 - 9 x 0.35 x 0.03 дюйма							
	1.6 - 7.2	16.5	9	0.06 - 0.28	0.65	0.35	4	0.16	9	80
?Размер рамы 4	1 x 4 - 185 мм ² 2 x 4 - 70 мм ²		AWG12 - 350 MCM							
DS7...135... DS7...160... DS7...200...	2 x 9 x 0.8 мм - 10 x 16 x 0.8 мм		2 x 0.35 x 0.03 дюйма 10 x 0.63 x 0.03 дюйма							
	1.6 - 8	22	9 - 16	0.006 - 0.31	0.87	0.35 - 0.63	5	0.2	14	123

3 Установка

3.4 Электрическое подключение

3.4.2. Подключение к секции управления

Таблица 8. Выводы для секции управления

			 UL-use						
	мм ²	мм ²	AWG	мм	дюйм			Н м	фунт-сила на дюйм
Типоразмер 1	1 x 0.75 - 4	1 x 0.75 - 2.5	18 - 10	10	0.39	1 x 6	PZ	1.2	10.62
DS7...004.. DS7...007.. DS7...009.. DS7...012..	2 x 0.75 - 35	2 x 0.75 - 2.5	2 x 21 - 20	10	0.39	1 x 6	PZ	1.2	10.62
Размер рамы	1 x 0.5 - 2.5	1 x 0.5 - 1.5	21 - 16	6	0.24	0.6 x 3.5		0.4	3.54
DS7...016.. DS7...024.. DS7...032..	2 x 0.5 - 1.0	2 x 0.5 - 0.75	2 x 21 - 20	6	0.24	0.6 x 3.5		0.4	3.54
?Размер рамы	1 x 0.5 - 2.5	1 x 0.5 - 1.5	21 - 16	6	0.24	0.6 x 3.5		0.4	3.54
DS7...041.. DS7...055.. DS7...070.. DS7...081.. DS7...100..	2 x 0.5 - 1.0	2 x 0.5 - 0.75	2 x 21 - 20	6	0.24	0.6 x 3.5		0.4	3.54
?Размер рамы	1 x 0.5 - 2.5	1 x 0.5 - 1.5	21 - 16	6	0.24	0.6 x 3.5		0.4	3.54
DS7...135.. DS7...160.. DS7...200..	2 x 0.5 - 1.0	2 x 0.5 - 0.75	2 x 21 - 20	6	0.24	0.6 x 3.5		0.4	3.54

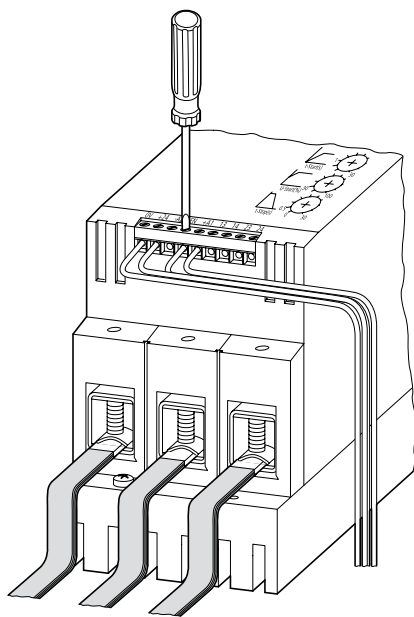


Рисунок 46. Пример для типоразмеров 3 и 4

3 Установка

3.4 Электрическое подключение

➔ В отличие от преобразователей частоты, комплект заземления экрана кабелей электродвигателя не требуется.

➔ Уложить кабели управления ② отдельно от кабелей питания ① и, если возможно, с пересечением под прямыми углами. Это особенно касается кабелей управления 24 В. Кабели управления не экранируются.

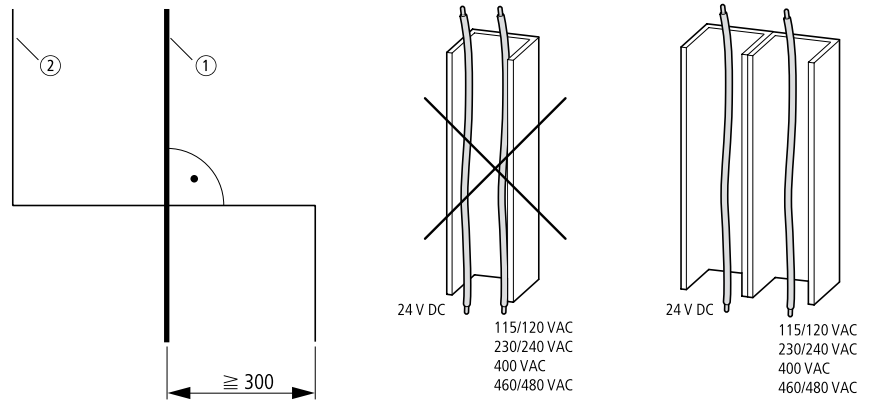


Рисунок 47. Укладка кабелей управления

① Кабель питания L1, L2, L3, U, V, W

② Кабели управления: +Us, – Us, +A1, – A2, EN, 13, 14, 23, 24

3 Установка

3.4 Электрическое подключение

3.4.3 Функционирование выводов сигнала управления

Таблица 9. Функция управляющих выводов

Вывод	Размер рамы				Описание
	1	2	3	4	
+Us	✓	✓	✓	✓	Напряжение питания регулятора (положительный полюс) <ul style="list-style-type: none"> DS7-340 ... : +24 В пост. тока, +10%/–15 %, 150 мА 24 В переем. тока, +105 %, 150 мА, 50/60 Гц DS7-342 : 120–230 В переем. тока, +10%/–15 %, 100 мА при 230 В, 50/60 Гц
–Us		✓	✓	✓	Опорный потенциал (0 V) для +Us, внутреннее подключение к –A2
+A1	✓	✓	✓	✓	Вход управления пуском/остановом (положительный полюс) Одинаковый уровень напряжения с +Us Низкий уровень: 0–3 В; Высокий уровень: 4,6 – +Us Дренаж тока (A) DS7-340 ... : 1,6 мА при 24 В; DS7-342 ... : 4 мА при 230 В
–A2	✓	✓	✓	✓	Опорный потенциал (0 V) для +Us, внутреннее подключение к –Us Для типоразмера 1 (до 12 A) также опорный потенциал для контакта реле 13 (TOR)
EN			✓	✓	Вход управления, контроллер включен (включено, положительный полюс) EN необходимо активировать до +A1. Если используется функция t-Stop, не следует отключать EN, пока не будет отключен сигнал RUN. Если EN отключено в режиме RUN, привод выполнит неуправляемый останов.
13	(✓)	✓	✓	✓	Контакт реле, норм. разомкн. TOR (Верхняя точка разгона) 230 В переем. тока, 1 А, AC 11 → Типоразмер 1 (до 12 A); при DS7-340 ... , только для 24 В переем./пост. тока (подключение потенциала –A2)
14		✓	✓	✓	Общий контакт для контакта реле TOR (управляющий вывод 13)
23		✓	✓	✓	Контакт реле, норм. разомкн. TOR (Верхняя точка разгона) 230 В переем. тока, 1 А, AC 11
24		✓	✓	✓	Общий контакт для контакта реле RUN (управляющий вывод 23)

3.4.4. Напряжение питания регулятора (номинальное управляющее напряжение Us)

Напряжение питания регулятора Us (или Us) подается внешним образом через выводы сигнала управления +Us/-Us для типоразмеров 2, 3 и 4 (16–200 A) и выводы +Us/-A2 для типоразмера 1 (4–12 A).

В зависимости от типа устройства плавного пуска необходимо подать следующие напряжения:

- 24 В пост./перемен. тока на DS7-340 ...
- 120–230 В перемен. тока на DS7-342 ...

Устройства плавного пуска серии DS7-34D... с подключением SmartWire-DT также могут быть запитаны от кабеля SmartWire-DT; в данном случае внешнюю подачу питания через Us можно не использовать.

Убедиться, что напряжение питания регулятора и управляющие сигналы всегда имеют одинаковый потенциал и подаются от одного и того же источника напряжения.

3.4.5. Внутренние напряжения устройства

В устройствах плавного пуска не имеется внутренних напряжений.

3.4.6. Заземление управляющего напряжения

Все управляющие сигналы устройства гальванически изолированы от секции электропитания. Заземление не требуется.

3.4.7. Релейные контакты

Устройства плавного пуска серии DS7 имеют одно или два реле с нормально разомкнутыми контактами в зависимости от диапазона тока. Реле гальванически изолированы от секции электропитания.

В приложениях, где контакты реле (TOR, RUN) управляют внешними пускателями, необходимо подсоединить катушку контактора для повышения помехоустойчивости:

- для переменного тока – с резистивно-емкостным фильтром;
- для постоянного тока – с диодом.

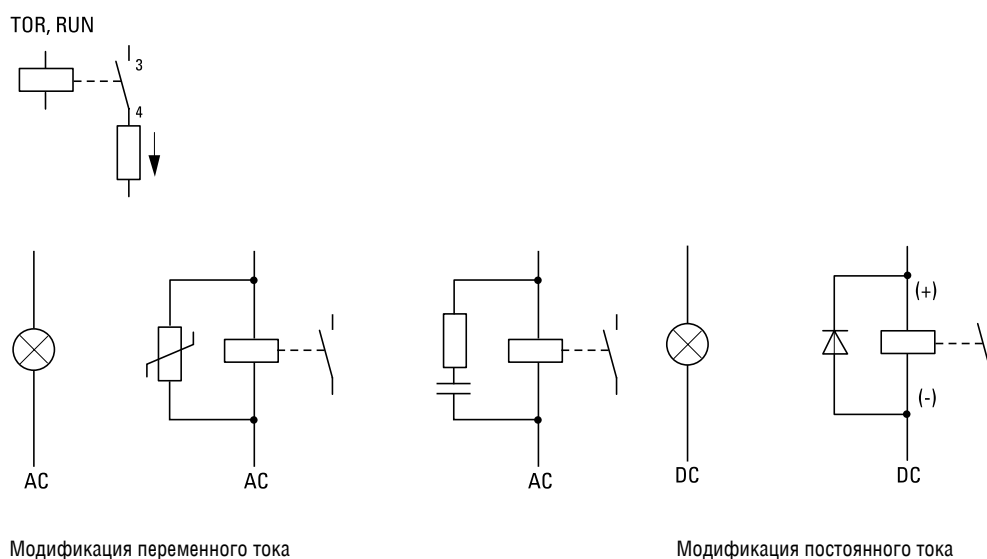


Рисунок 48. Контакты реле с указанием допустимой нагрузки и рекомендуемого типа соединения

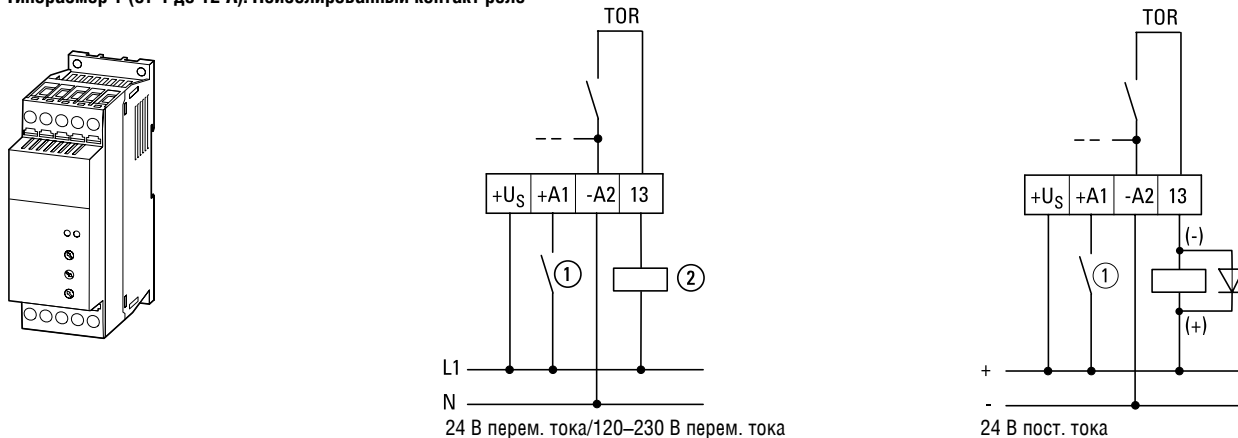
Реле RUN (управляющий вывод 23–24) замыкается по команде на пуск с управляющим выводом +A1. Выход в рабочий режим (t-Start) начинается через 100 мс. Это позволяет переключать дополнительный пускатель сети через реле RUN. При отсутствии напряжения в секции электропитания около 100 мс, устройство плавного пуска DS7 отключается.

3 Установка

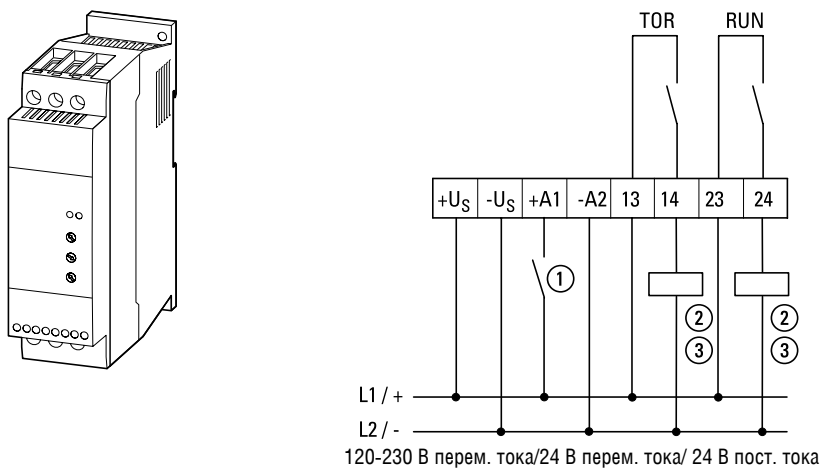
3.4 Электрическое подключение

3.4.8. Контакты реле. Примеры соединения

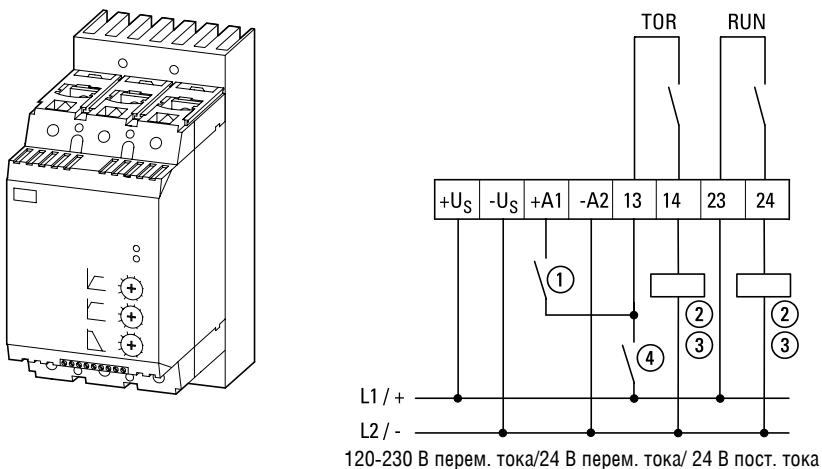
Типоразмер 1 (от 4 до 12 А). Неизолированный контакт реле



Типоразмер 2 (от 16 до 32 А). Изолированный контакт реле



Типоразмеры 3 и 4 (от 41 до 200 А). Изолированный контакт реле



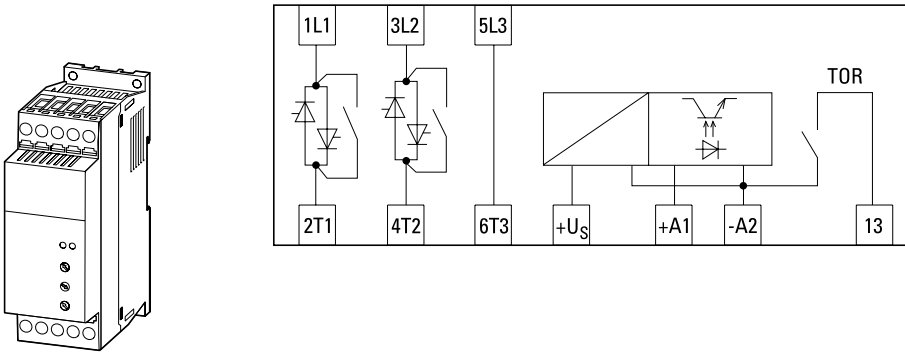
- ① Сигнал пуска/останова
- ② Нагрузка переменного тока

- ③ Нагрузка постоянного тока
- ④ Контроллер включен (EN = Enable – включен)

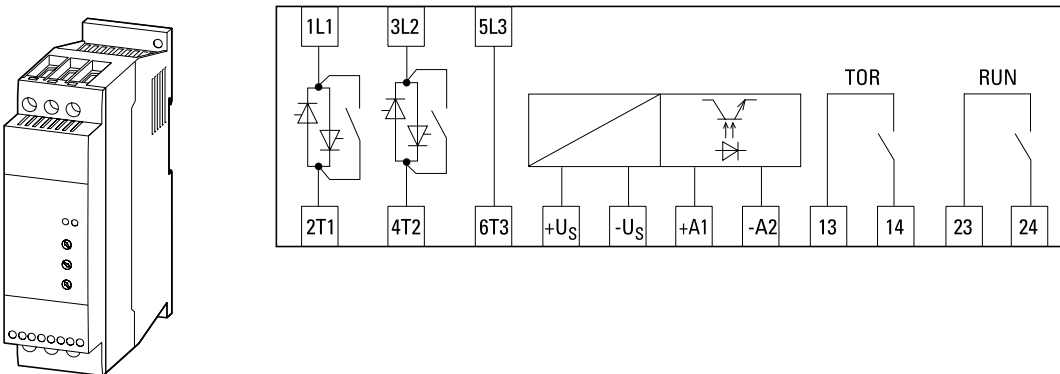
3.5 Функциональные схемы

Количество и расположение выводов управления изменяется для каждого конкретного размера в зависимости от мощности.

Типоразмер 1 (от 4 до 12 А)



Типоразмер 2 (от 16 до 32 А)



Типоразмеры 3 и 4 (от 41 до 200 А)

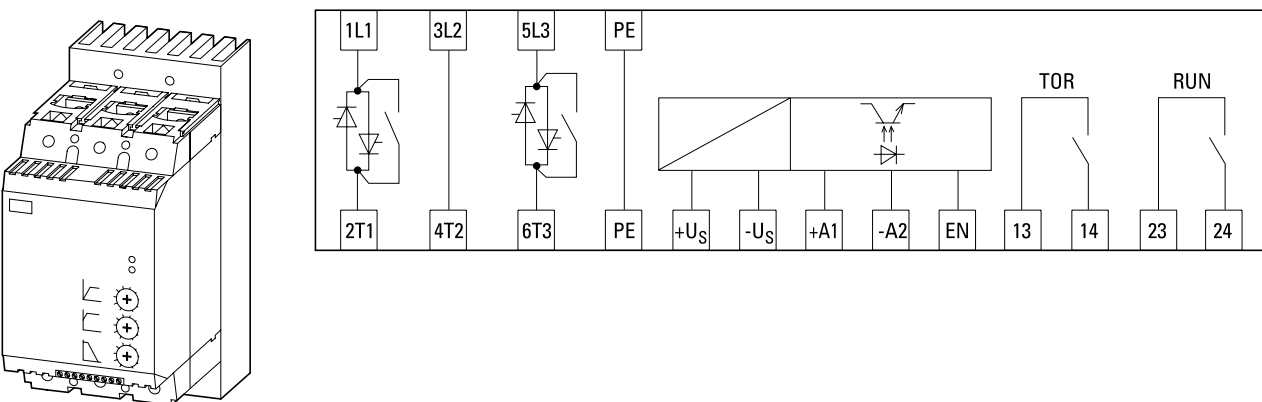



Рисунок 49. Функциональные схемы

3 Установка

3.6 Испытание изоляции

3.6 Испытание изоляции

Для устройств плавного пуска серии DS7 выполняются испытания, и они не требуют проведения дополнительных испытаний.

	ОПАСНО Со стороны управляющего сигнала и соединительных выводах устройства запрещается проводить испытания на сопротивление току утечки с измерителя изоляции.
---	--

Если проведение испытания изоляции требуется со стороны цепи питания фидера электродвигателя, следует учитывать следующее.

- **Проверка изоляции кабеля электродвигателя**
Отсоединить кабель электродвигателя от выводов 2/T1, 4/T2 и 6/T3, от устройства плавного пуска и от электродвигателя (U, V, W). Можно измерить сопротивление изоляции кабеля электродвигателя между отдельными фазовыми проводами и между каждым из фазовых проводов и защитным проводом. Сопротивление изоляции должно превышать 1 МОм.
- **Проверка изоляции кабеля питания**
Отключить кабель питания от источника питания и от выводов 1/L1, 3/L2 и 5/L3 устройства плавного пуска. Можно измерить сопротивление изоляции кабеля питания между отдельными фазовыми проводами и между каждым из фазовых проводов и защитным проводом. Сопротивление изоляции должно превышать 1 МОм.
- **Проверка изоляции электродвигателя**
Отсоединить кабель электродвигателя от электродвигателя (U, V, W) и разомкнуть переключку в цепи (звезда или треугольник) в клеммной коробке электродвигателя. Можно измерить сопротивление изоляции между отдельными обмотками электродвигателя. Напряжение измерения должно, по меньшей мере, соответствовать номинальному рабочему напряжению электродвигателя, но не превышать 1000 В. Сопротивление изоляции должно превышать 1 МОм.



При испытании изоляции электродвигателя учесть указания его изготовителя.

4 Эксплуатация

4.1 Контрольный перечень при вводе в действие устройства

Перед вводом устройства плавного пуска DS7 в действие необходимо проверить следующее (использовать данный контрольный перечень)

№	Мероприятие	Примечание
1	Установка и проводка выполнены согласно руководствам по установке (IL03902003Z, IL03902004Z, IL03902005Z) и данному руководству.	
2	Остатки и обрезки проводки, а также используемые инструменты извлечены из устройства и не находятся поблизости от него или электродвигателя.	
3	Все выводы секции электропитания и секции управления затянуты с соответствующим усилием.	
4	Линии, соединяющие выводы устройства плавного пуска (2/Т1, 4/Т2, 6/Т3) не замкнуты накоротко и не соединены с заземлением (защитным заземлением).	
5	Радиатор устройства плавного пуска типоразмеров 3 и 4 заземлен должным образом (защитное заземление).	
6	Все электрические соединения и распределительные устройства установлены должным образом и выбраны согласно необходимым требованиям.	
7	Каждая фаза напряжения питания (L1, L2, L3) защищена плавким предохранителем.	
8	Устройство плавного пуска и электродвигатель выбраны согласно напряжению сети (то есть, проверены номинальные рабочие параметры, приведенные на табличке устройств, а также проверен тип соединения «звезда» и «треугольник»).	
9	Качество вентиляции и поток поступающего воздуха соответствуют параметрам окружающей среды, необходимым для устройства плавного пуска и электродвигателя.	
10	Все подключенные кабели управления отвечают соответствующим условиям останова (например, переключены в положение OFF (выкл)).	
12	Направление вращения обслуживаемого механизма позволяет выполнить пуск электродвигателя.	
13	Все функции аварийного отключения и безопасности действуют.	



ОПАСНО

Опасное напряжение!

Необходимо выполнять указания, приведенные на стр. I и II.

4 Эксплуатация

4.2 Ввод в действие

4.2 Ввод в действие

Устройства плавного пуска серии DS7–34 ... настраиваются при их изготовлении, поэтому с ними можно использовать стандартный 4-полюсной электродвигатель без выполнения каких-либо дополнительных настроек устройства.

ВНИМАНИЕ

Убедиться, что при пуске электродвигателя не возникнет какой-либо опасности. Отсоединить, управляемый электродвигателем механизм, если имеется вероятность неправильного функционирования.

ВНИМАНИЕ

Перед включением устройства плавного пуска убедиться, соответствуют ли условия окружающей среды требуемым и в отсутствие влаги внутри устройства. Хранение устройства плавного пуска с в прохладном месте может привести к возникновению влаги. Если влага проникла в устройство, убедиться, что оно полностью высохло.

ВНИМАНИЕ

Установка электрооборудования и ввод его в действие должен производиться квалифицированным персоналом. Пользователь несет ответственность за обеспечение необходимого заземления и защиты кабеля для вводов согласно местным и национальным положениям.

Электродвигатель должен быть защищен от перегрузки!



Перед включением устройства плавного пуска убедиться соответствует ли напряжение питания регулятора напряжению питания устройств плавного пуска DS7 (см. идентификационную табличку).

При выполнении изменений сопротивлений трех потенциометров (U-Start, t-Start, t-Stop) или параметров (версия с SmartWire-DT) следует принимать во внимание следующее:

- Не устанавливать слишком продолжительное значение для времени выхода в рабочий режим! Если это время велико – разгон электродвигателя происходит медленнее. Это приводит к работе электродвигателя с повышенным током в течение неоправданного длительного промежутка времени. В крайних случаях это может привести к отключению устройства из-за перегрева.
- Не устанавливать слишком низкое значение для пускового напряжения! Если пусковое напряжение слишком низкое, электродвигатель не сможет развить необходимый для пуска момент. В результате разгон будет происходить медленно или не происходить вообще. Если электродвигатель не вращается или не разгоняется достаточно быстро, устройство может отключиться по причине перегрева.

При необходимости самостоятельного изменения параметров следует руководствоваться значениями, и уставками, приведенным в руководстве «Конструкция устройств плавного пуска» (MN03902001Z-EN; ранее AWB8250–1346G).

4.3 Пусковые данные

Устройства плавного пуска DS7–340 ... и DS7–342 ... рассчитаны на регулировку с помощью трех потенциометров **t-Start**, **U-Start** и **t-Stop**. Кроме настройки данных потенциометров каких-либо иных действий не предусмотрено.

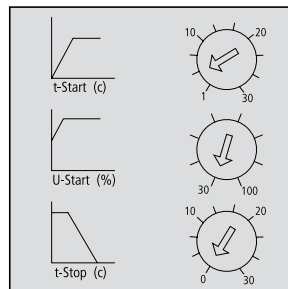


Таблица 10. Пусковые данные, установка потенциометров по умолчанию

Потенциометр	Значение	Функция	Заводские установки
U-Start	30–100 %	Пусковое напряжение, при котором начинается разгон	30 %
t-Start	1–30 с	Время, в течение которого напряжение линейно возрастает от U-Start до 100 %	5 с
t-Stop	0–30 с	Время, в течение которого напряжение линейно убывает от 100 % до значения U-Start	0 с

Пусковое напряжение U-start задает вращающий момент электродвигателя. Низкие значения позволяют выполнить плавный пуск с более высокой нагрузкой на электродвигатель. Если значение напряжения слишком мало – разгон электродвигателя может не произойти быстро. В данном случае напряжение следует увеличить во избежание неоправданного перегрева электродвигателя.

4 Эксплуатация

4.3 Пусковые данные

Значение времени выхода в рабочий режим $t\text{-Start}$ позволяет контролировать поведение при пуске. Чем больше данное значение, тем выше тепловая нагрузка на электродвигатели.

Таим образом, время разгона должно быть достаточно продолжительным, чтобы отвечать требованиям механизма. Например:

- Для транспортной ленты, время следует выбрать так, чтобы транспортируемая продукция не упала.
- Для ременных передач, время следует выбрать так, чтобы ремни не проскальзывали.

Некоторые приводы (например электродвигатель на холостом ходу или ненагруженные устройства) достигают требуемой скорости уже в начале или в середине разгона. В данном случае значение времени $t\text{-Start}$ требуется увеличить во избежание неоправданного перегрева электродвигателя.

Допустимы любые значения для времени пуска и останова.

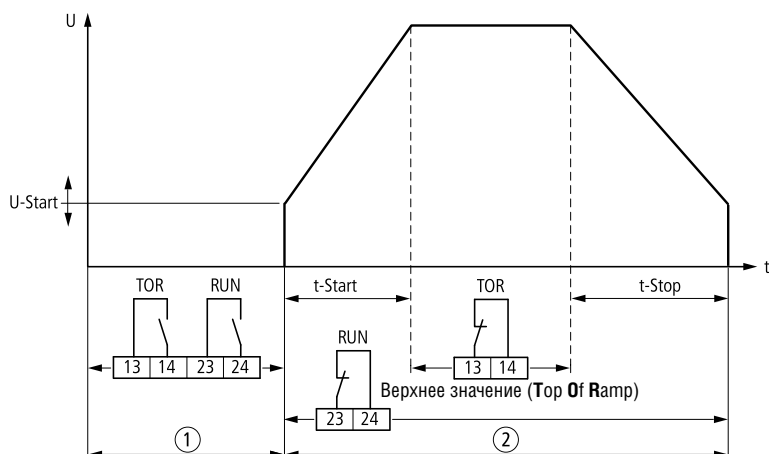


Рисунок 50. Положение контактов реле

- ① Готовность к пуску
- ② Эксплуатация

➔ Устройства типоразмера 1 (до 12 А) не имеют реле RUN. Реле TOR имеет отличную маркировку выводов.

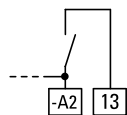


Рисунок 51. Реле RUN для типоразмера 1

4.3.1 Функционирование потенциометров

4.3.1.1 t-Start

Напряжение электродвигателя растет в течение промежутка времени от значения U-Start до 100 % U_{ln}, в результате чего происходит плавный пуск электродвигателя. Если время слишком велико, электродвигатель и устройство плавного пуска будут подвергаться высокой температурной нагрузке. Это может привести к срабатыванию предохранительных устройств. Поэтому следует выбрать минимально возможное время, например, пять секунд. При более коротком времени пуска, можно осуществлять большее количество пусков, чем задано для цикла нагрузки. Чем продолжительнее время, тем меньше количество пусков.

4.3.1.2 U-Start

Пусковое напряжение U-start непосредственно влияет на начальный пусковой момент электродвигателя. Так как оно возрастает по квадратичному закону, не рекомендуется использовать значения ниже 30 % U_{ln}. Это значение соответствует примерно 10 % от пускового момента электродвигателя при работе от сети напрямую. Пуск через схему «звезда» или «треугольник» дает около 30 % пускового момента. Пусковое напряжение электродвигателя должно быть достаточно велико для немедленного начала вращения вала электродвигателя при пуске во избежание неоправданного роста температуры.

4.3.1.3 t-Stop

На практике, плавный останов используется только для насосов и транспортеров, чтобы, например, предотвратить падение транспортируемых грузов (например, бутылок на ленте транспортера) или гидравлический удар, вызванный закрыванием клапанов. Для всех других приложений параметр t-Stop можно установить на нуль во избежание неоправданного роста температуры. Температурные характеристики для плавного останова аналогичны таковым для пуска. Поэтому также возникает перегрев устройства плавного пуска и электродвигателя, что необходимо учесть при определении безопасной частоты. Период останова завершается при достижении уставки потенциометра U-Start. Правильное значение позволяет получить правильное значение для момента, при котором двигатель все еще вращается. При более низких значениях напряжения (момента), механизм будет неподвижен по причине потерь или сил трения.

4.3.2 Выводы реле

Таблица 11. Выводы реле

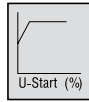
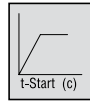
Реле (управляющие выводы)	Обозначение	Функция
13, 14, 13 или 8	TOR	Верхняя точка разгона: работа при полном значении напряжения электродвигателя (достигнута верхняя точка разгона)
23/24	RUN	Рабочий сигнал при разгоне или останове (t-Start, t-Stop) и при непрерывной работе (= TOR) → Реле имеется только для устройств > 12 А.

4 Эксплуатация

4.3 Пусковые данные

4.3.2.1 Примеры

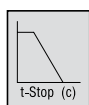
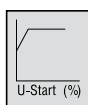
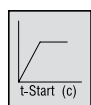
Приведенные ниже уставки рекомендуются для следующих областей применения:



t-Start (c)	U-Start (%)	t-Stop (c)	Примеры применения
~10 	~30 	0 	 J → 0 Легкий маховик
~25 	~30 	~30 	 Транспортерная лента с ослабленным ремнем
~20 	~40 	0 	 Роликовый конвейер
~10 	~30 	~20 	 Центробежный насос
~15 	~40 	0 	 Вентилятор системы вентиляции (здания) с ременным приводом

4 Эксплуатация

4.3 Пусковые данные



t-Start (c)	U-Start (%)	t-Stop (c)	Примеры применения
~18 	~40 	0 	 $J \rightarrow \infty$ Тяжелый маховик DS7 $\rightarrow DS7 > P_{Motor}$
~15 	~50 	0 	 Тоннельный вентилятор Осевой вентилятор $\rightarrow DS7 > P_{Motor}$
~10 	~60 	0 	 Конвейер для сыпучих материалов Эскалатор
~10 	~60 	0 	 Роторы Мешалки $\rightarrow DS7 > P_{Motor}$

Рисунок 52. Рекомендуемые установки для различных областей применения

4 Эксплуатация

4.4 Замечания по вводу в действие

4.4 Замечания по вводу в действие

№	Мероприятие
1	Отрегулировать потенциометр и параметр U-Start согласно указаниям из предыдущей таблицы; затем установить t-Start на максимум, а t-Stop – на минимум.
2	<p>Пуск</p> <p>Двигатель должен начать вращаться через максимум одну секунду, в противном случае незамедлительно отключить сигнал пуска (или сигнал Enable (вкл.) на устройстве до 41 А).</p> <p>Если электродвигатель начал вращаться, перейти к пункту 3.</p> <p>Если вращение не началось, увеличить U-Start примерно на 10 % (примерно до 40%).</p> <p>Подождать минуту для охлаждения и повторить с шага 1.</p>
3	Определить оптимальное значение для t-Start и установить, как указано выше (рис. 52).
4	<p>Выполнить полный пуск.</p> <p>После каждого пуска сделать паузу 5 минут для охлаждения.</p>
5	<p>Оптимизация разгона</p> <ul style="list-style-type: none">• Если разгон двигателя происходит быстрее заданного времени (t-Start), снизить его до минимального значения для данного приложения.• Если область применения требует большего времени для разгона (> 125 %), чем заданное время выхода в рабочий режим, увеличить значение t-Start, пока не будет превышен цикл нагрузки устройства плавного пуска.• Если время разгона превышает пределы, заданные на этапах 4 или 5, сделать паузу 5 минут для охлаждения устройства плавного пуска, увеличить время выхода в рабочий режим и повторить этап 4.
6	Если требуется плавный останов, для достижения требуемого эффекта, значение времени, заданное для t-Stop, должно превышать время выбега механизма. Так как при плавном останове происходит рост тока, контролировать термическую устойчивость (цикл нагрузки) устройства плавного пуска (количество пусков в час). Время останова должно равняться времени пуска, с точки зрения термической устойчивости.



Если требуемое значение для приложения превышает допустимый цикл нагрузки устройства, следует выбрать устройство большего размера.



Устройство плавного пуска нагревается при пуске. Во избежание перегрева, необходимо соблюдать паузы для охлаждения. Если при штатной работе требуется частый пуск, необходимо использовать устройство избыточного размера и (или) дополнительный вентилятор. Более подробная информация приведена в приложении «Технические данные» и в руководстве «Конструкция устройств плавного пуска» (MN03902001Z-EN; ранее AWB8250–1346GB).

4.5 Пуск электродвигателя

Электродвигатель разгоняется при заданном значении по подаче команды на пуск (высокий сигнал) на вывод управления +A1. Для типоразмеров 3 и 4 сигнал EN должен подаваться на +A1. Фактическое время разгона может отличаться от уставок в зависимости от нагрузки. По окончании разгона, устройство плавного пуска переходит в рабочий режим.

4.6 Эксплуатация

Подключение со стороны электродвигателя разрешается для безопасного отключения (аварийное отключение).



ПРЕДОСТЕРЕЖЕНИЕ

Категорически запрещается открывать устройства, когда на него подано питающее напряжение. Опасно!



ПРЕДОСТЕРЕЖЕНИЕ

Устройства плавного пуска является электрическим устройством для применения в силовых установках и в промышленности. В устройстве, при его работе, имеются горячие поверхности и детали под напряжением. Они являются источником повышенной травмоопасности!



ПРЕДОСТЕРЕЖЕНИЕ

Недозволенное снятие необходимых крышек, неправильная установка или неправильная эксплуатация электродвигателя или устройства плавного пуска могут привести серьезным травмам и (или) материальному ущербу.



ПРЕДОСТЕРЕЖЕНИЕ

Если на устройстве отображается сообщение об ошибке, необходимо тщательно проверить устройство. При сигнале об отказе оборудования фазы могут оказаться не отключенными. Перед началом работ с устройством или электродвигателем необходимо тщательно изолировать их от сети без неисправности (например, отключить автоматический выключатель).



Если неподвижный привод не изолирован от источника питания (сетевой пускатель, сетевой переключатель) при неисправности может произойти его пуск. Даже, если электродвигатель неподвижен, на его выводы все еще подается питание (ток утечки через тиристоры, неуправляемая фаза).



ПРЕДОСТЕРЕЖЕНИЕ

Одна фаза электродвигателя внутренне шунтирована, то есть является фазой питания, подающегося на электродвигатель, даже когда он отключен. Опасно при контакте

4 Эксплуатация

4.7 Останов с/без функции плавного включения

4.7 Останов с/без функции плавного включения

Если подана команда на останов (низкий уровень сигнала на клемме выводов сигнала управления +A1), начинается плавный останов. После этого привод работает в течение заданного времени останова ($t\text{-Stop}$) до тех, пока напряжение не снизится до значения пускового напряжения ($U\text{-Start}$). При достижении этого значения, устройство плавного пуска отключает напряжение.

Если электродвигатель все еще вращается, начиная с этого момента, происходит неконтролируемый останов. Время останова по умолчанию установлено на 0 с, то есть он неконтролируемый.

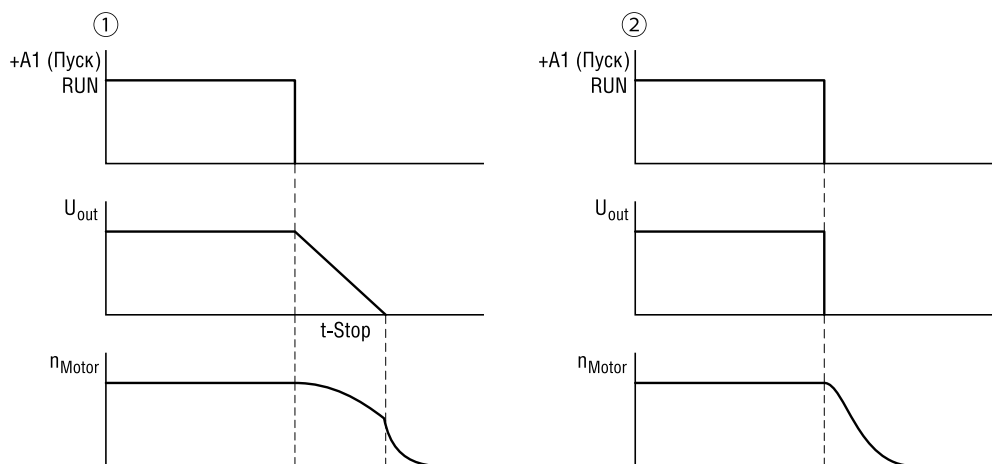


Рисунок 53. Аварийное отключение с (слева) и без (справа) функции плавного останова

- ① Останов через управляющий вывод (+A1 = OFF, $t\text{-Stop} > 0$ с)
- ② Останов с включением (типоразмеры 1 и 2), только с контролем через SmartWire-DT или через вывод с $t\text{-Stop} = 0$ с



Для типоразмеров 3 и 4 ($I_e \geq 41$ А) останов без функции плавного останова можно выполнить путем отключения управляющего сигнала EN (включено).

Устройства плавного пуска DS7 с интерфейсом SmartWire-DT могут приводить в действие данную функцию с помощью команды. При некоторых видах отказа устройство плавного пуска DS7 также выполняет резкий останов, даже при управлении через вводы (глава «Диагностика», → стр. 89).

4.7.1 Изменение команд на пуск

Если команда на пуск (+A1) прекращается в режиме RUN (разгон или TOR), устройство выполняет понижение напряжения от фактического значения до заданного ($t\text{-Stop} > 0$).

Если при плавном останове снова подается команда на пуск (+A1), останов прекращается и выполняется плавный пуск с повышением выходного напряжения от текущего значения.

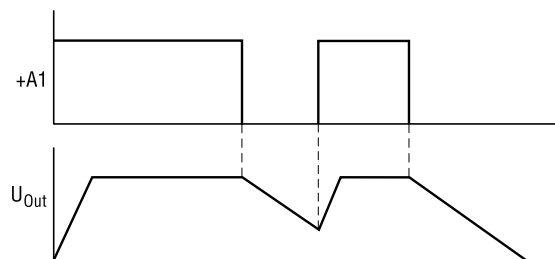


Рисунок 54. Изменение команды на пуск +A1



Для типоразмеров 3 и 4 ($I_e \geq 41$ A) сигнал EN (включено) должен оставаться активным.

4 Эксплуатация

4.8 Индикация светодиодов при эксплуатации

4.8 Индикация светодиодов при эксплуатации

Режимы работы устройства плавного пуска обозначаются двумя светодиодами:

- RUN = штатный сигнал (зеленый), управляющий вывод +A1 активен
- Error = индикация неисправности (красный)

В таблице ниже с помощью указанных символов приведены различные состояния устройства:



Выключен



включен, светодиод горит



мигает с различной частотой

	Светодиодный индикатор		Контакт реле		
	RUN (зеленый)	Ошибка (красный)	TOR 13/-A2 (типоразмер 1)	TOR 13/14 (типоразмеры 2, 3 и 4)	RUN 23/24 (типоразмеры 2, 3 и 4)
$U_S = 0$ Нет управляющего напряжения ($+U_S/-U_S$)					
Присутствует управляющее напряжение U_S	 				
Только типоразмеры 3 и 4 Присутствует управляющее напряжение U_S нет сигнал EN (вкл.)	 	 			
Только типоразмеры 3 и 4 Присутствует управляющее напряжение U_S нет сигнал EN (вкл.)	 				
Плавный пуск или останов (U-Start, t-Start, t-Stop)	 				
TOR непрерывная работа	 				

- ➔ Прочие режимы работы отображаются с помощью диагностических и аварийных сообщений.
- ➔ При отключении управляющего напряжения (U_s) происходит инициализация устройства DS7. На этом этапе оба светодиода могут гореть в течение короткого промежутка времени.

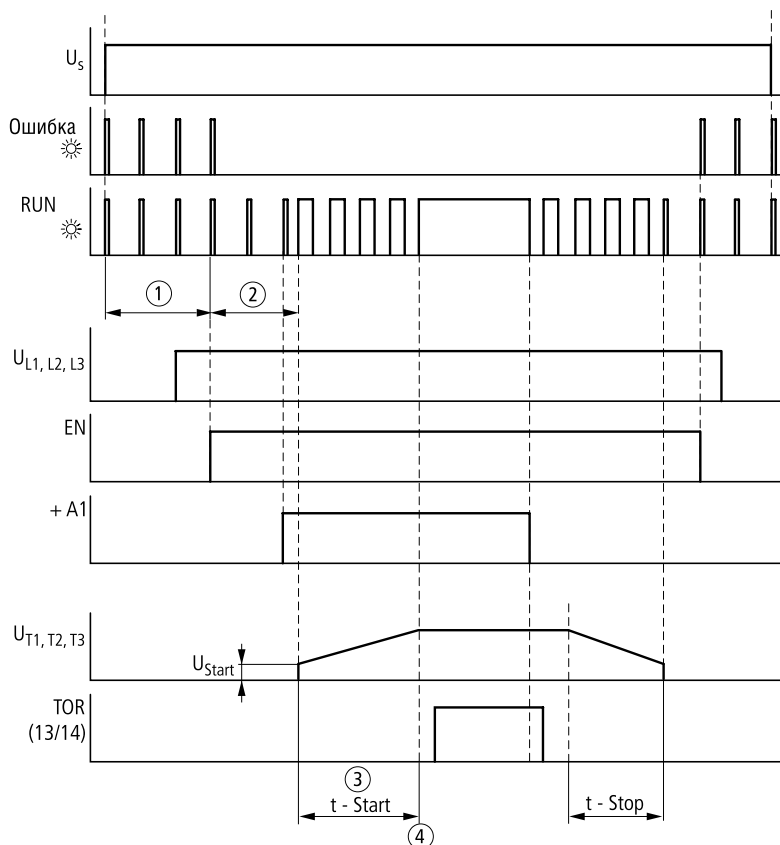


Рисунок 55. Сигналы срабатывания и светодиоды

- ① Инициализация
- ② Готово
- ③ Разгон
- ④ Достигнута верхняя точка разгона, сигнал TOR

- ➔ Время достижения верхней точки разгона, то есть истечение времени $t-Start$ и фактическое время разгона электродвигателя могут различаться. Фактическое время разгона зависит от нагрузки на электродвигатель и даже при одинаковых значениях $t-Start$ может различаться при изменении нагрузки.

4 Эксплуатация

4.8 Индикация светодиодов при эксплуатации

5 Диагностика



Корпус устройства плавного пуска DS7 не требуется открывать для выполнения диагностики и поиска неисправностей. Все возможные причины неисправности обозначаются соответствующими индикаторами (светодиоды, реле) или путем выполнения измерений на выводах.

Конструкция устройства плавного пуска не предусматривает его вскрытия, так как это может привести к повреждению корпуса.



ПРЕДОСТЕРЕЖЕНИЕ

Категорически запрещается открывать устройства, когда на него подано питающее напряжение. Опасность смертельного поражения током!

5.1 Получение сведений о неисправностях

Приведенная ниже информация полезна для поиска неисправностей и их устранения. Ниже описаны некоторые возможные причины неисправности.

5.1.1 Двигатель не запускается

Возможные причины:

- Отсутствует сигнал пуска (+A1);
- Отсутствует сигнал включения (EN) (только для типоразмеров 3 и 4);
- Отсутствует напряжение сети (ULN);
- Отсутствует напряжение питания регулятора (Us);
- Период выхода в рабочий режим (t-Start) слишком длинный;
- Пусковое напряжение (U-Start) слишком низкое;
- Горит светодиод сигнала об ошибке.

5.1.2 Электродвигатель останавливается сразу после пуска

Возможные причины:

- Отключение по причине сообщения о неисправности (Error), например отказ по фазе или частоте;
- Отключены сигналы пуска (+A1) и (или) сигнал включения (EN) (только для типоразмеров 3 и 4).

5.1.3 Электродвигатель работает неравномерно

Возможные причины:

- Выходной ток электродвигателя или его мощность слишком низкие ($\ll 1,5$ кВт при 400 В);
- Малая масса маховика или нет нагрузки на электродвигатель;
- Неравномерная нагрузка;
- Проскальзывание приводных ремней.

5 Диагностика

5.2 Сообщения о неисправностях и способы устранения неисправностей

5.1.4 Потребляемый ток электродвигателя слишком высок

Возможные причины:

- Перегрузка электродвигателя;
- Период выхода в рабочий режим (t-Start) слишком длинный;
- Пусковое напряжение (U-Start) слишком низкое;
- Пусковое напряжение (U-Start) слишком высокое.

5.1.5 Перегрев электродвигателя

Возможные причины:

- Период выхода в рабочий режим (t-Start) слишком длинный;
- Слишком большое количество последовательных пусков;
- Тяжелые условия пуска для данного электродвигателя, не учтены или выбраны неправильные параметры.

5.2 Сообщения о неисправностях и способы устранения неисправностей

5.2.1 Обнаружение неисправности

При возникновении сообщения о неисправности перезапуск возможен только по выполнении процедуры обнаружения неисправности. Для этой цели необходимо отключить сигнал плавного пуска. При установках по умолчанию, с помощью управляющего вывода это выполняется при низком уровне сигнала на управляющем выводе A1. При управлении устройством с помощью интерфейса, для перезапуска использовать бит «Error acknowledge» (квитиование неисправности) в контрольном слове.

При неисправности в состоянии отличном от RUN происходит автоматический перезапуск устройства, как только неисправность исчезает. При возникновении неисправностей в режиме RUN, автоматического перезапуска не происходит, необходимо выполнить процедуру их обнаружения, а затем – перезапуск.

5.2 Сообщения о неисправностях и способы устранения неисправностей

5.2.2 Индикация светодиодов при неисправности

Режимы работы устройства плавного пуска обозначаются двумя светодиодами:

- RUN = штатный сигнал (зеленый)
- Error = индикация неисправности (красный)

В таблице ниже с помощью указанных символов приведены различные состояния устройства:



































-  Выключен
-  включен, светодиод горит
-  мигает с различной частотой

Таблица 12. Светодиодные индикаторы

	Светодиодный индикатор		Контакт реле		
	RUN (зеленый)	Ошибка (красный)	TOR 13/-A2 (типоразмер 1)	TOR 13/14 (типоразмеры 2, 3 и 4)	RUN 23/24 (типоразмеры 2, 3 и 4)
Сообщения о неисправности					
Перегрев после ОСТАНОВА (до новой команды на пуск)					
Пуск без включения (EN) (только для типоразмеров 3 и 4)					
SmartWire-DT, работа через сеть. Потенциометры в данном случае не действуют (только DS7-34D...)					
Сообщения о неисправности					
Нештатная температура: Температура радиатора вне допустимых пределов					
Неисправность тиристора Неисправность одного или нескольких тиристорov секции электропитания					
Неисправность фазы Неисправность фазы сетевого напряжения (L1, L2, L3)					
Неисправность шунта (неисправность контакта реле)					
Неисправность по управляющему напряжению (U _S) (только для типоразмеров 3 и 4)					

5.2 Сообщения о неисправностях и способы устранения неисправностей

5.2.3.1 Сообщения о неисправности при пуске

При пуске возможно появление следующих сообщений о неисправностях.

Таблица 13. Сообщения о неисправности при пуске

Сообщение	Неисправность	Возможные причины	Способ устранения
Неисправность фазы	Одна фаза не подключена на стороне питания	Неисправен предохранитель	Заменить предохранитель
		Неисправна проводка	Проверить проводку
Слишком высокая или низкая температура радиатора	Радиатор слишком горячий или температура окружающей среды слишком низкая	Устройство перегрето после предыдущего пуска или останова	Подождать охлаждения, при необходимости использовать вентилятор
		Слишком низкая температура	Нагреть помещение или панель управления с устройством
Неисправен тиристор	<ul style="list-style-type: none"> Выходное напряжение в состоянии RUN отличается от напряжения сети асимметричный фазовый ток (большие отклонения) Сработал предохранитель на одной из фаз 	Устройство перегрелось в результате последнего останова	Заменить устройство, проверить размеры
		Грозовой разряд	Заменить устройство, установить грозозащиту
Неисправен шунт	Шунт приварен или не реагирует	Перегрузка	Заменить устройство, проверить размеры
		Короткое замыкание электродвигателя	Проверить электродвигатель
Сбой по напряжению питания	Слишком низкое напряжение на контроллере	Перегрузка внешних источников питания	Проверить размеры и нагрузку на источник питания
		Напряжение питания не доступно	Проверить управляющие сигналы для переключения питания, при необходимости настроить блокировки команды на пуск

5.2.3.1 Сообщения о неисправности при эксплуатации

При эксплуатации возможно появление следующих сообщений о неисправностях.

Таблица 14. Сообщения о неисправности при эксплуатации

Сообщение	Неисправность	Возможные причины	Способ устранения
Слишком высокая или низкая температура радиатора	Радиатор слишком горячий или температура окружающей среды слишком низкая	Устройство перегрето после предыдущего пуска или останова	Подождать охлаждения, при необходимости использовать вентилятор
		Слишком высокая температура шкафа управления.	Проверить фильтр и систему охлаждения панели управления
		Слишком низкая температура	Нагреть помещение или панель управления

Неисправность фазы может быть обнаружена при выходе в рабочий режим (t-Start). По выходе в рабочий режим неисправность фазы не может быть обнаружена.



Частота тока питания не контролируется, чтобы не вызвать прекращение эксплуатации в тяжелых условиях (например, нестабильный генератор в качестве источника питания). Штатная работа может быть обеспечена только при частоте в пределах 50/60 Гц $\pm 5\%$.

5 Диагностика

5.2 Сообщения о неисправностях и способы устранения неисправностей

6. Настройка параметров

6.1 Принцип действия

Пользователь может настроить устройство плавного пуска DS7 по своему желанию путем задания соответствующих параметров. Возможные значения уставок определяются через параметры.

Параметры задаются путем настройки потенциометров на лицевой панели устройства или через интерфейс для устройств DS7–34D... с SmartWire-DT.



Ниже описаны только стандартные версии (DS7–340. и DS7–342.). Описание версии с обратной связью DS7–34D... приводится в отдельном документе.

6.2 Стандартные настройки базовой версии устройства

Изготовитель выполняет настройку устройств плавного пуска серии DS7, и изменения настроек для стандартных приложений не требуется.

В приведенной ниже таблице даны самые важные настройки.

Таблица 15. Заводские настройки DS7

Вывод, функция	Заводские настройки
+A1	Сигнал пуска/останова
EN (только типоразмеры 3 и 4)	Контроллер включен
Время выхода в рабочий режим	t-Start: -5 с t-Stop: 0 с
Пусковое напряжение	30 %
Реле K1	TOR (верхняя точка разгона)
Реле K2 (для устройств от 16 А)	RUN = штатный сигнал

6. Настройка параметров

6.1 Принцип действия

7 Примеры подключения

7.1 Типоразмер 1 (от 4 до 12 А)

7.1.1 Подключение без плавного останова

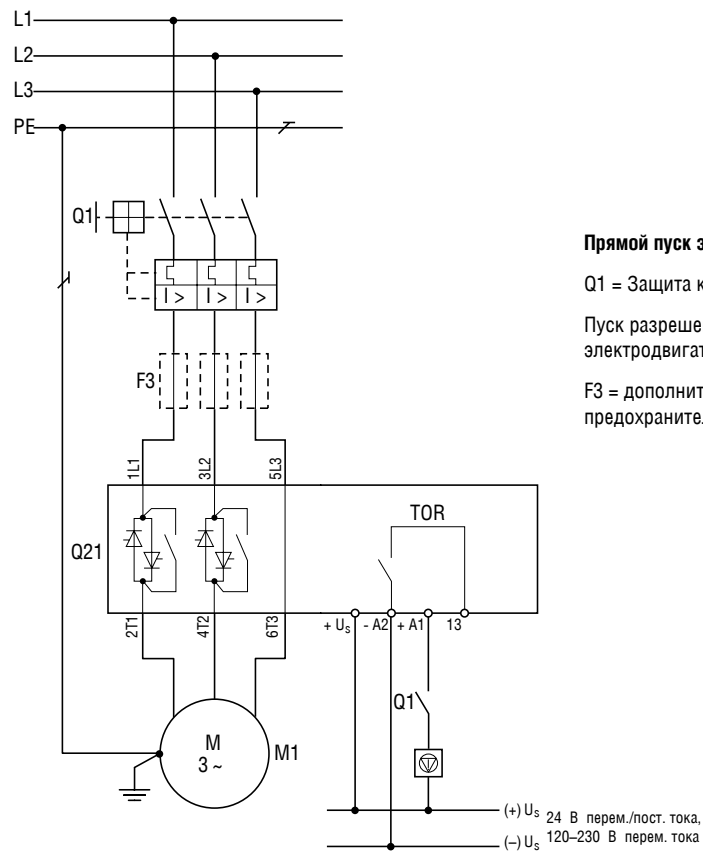


Рисунок 57. Стандартное подключение без плавного останова

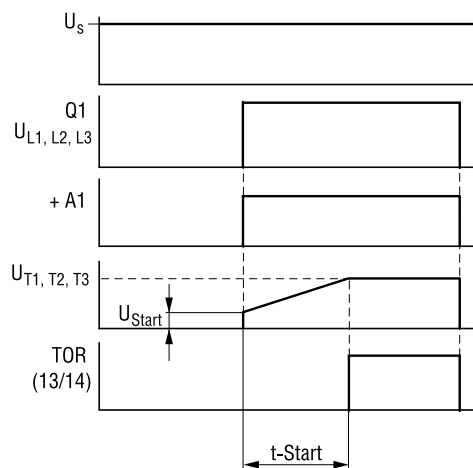


Рисунок 58. Диаграмма состояний, подключение без плавного останова

7 Примеры подключения

7.1 Типоразмер 1 (от 4 до 12 А)

7.1.2 Подключение с плавным остановом

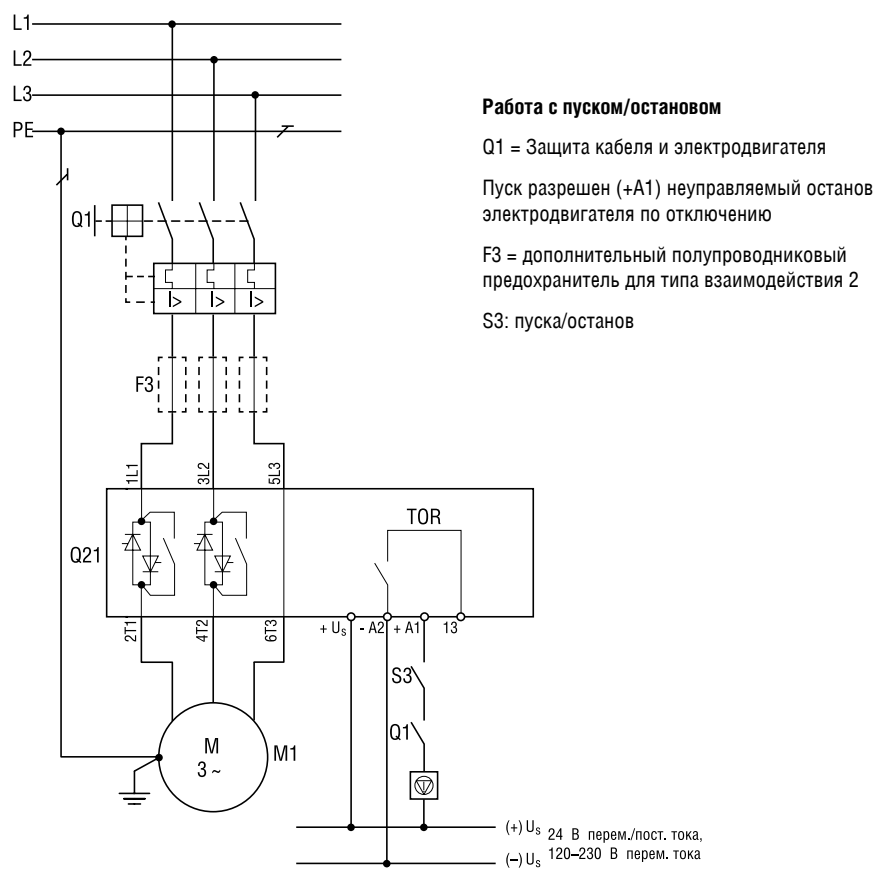


Рисунок 59. Стандартное подключение с плавным остановом

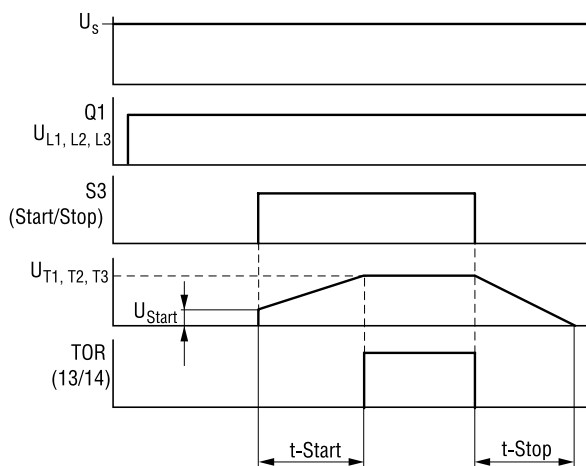


Рисунок 60. Диаграмма состояний, подключение с плавным остановом

7.1.3 Стандартное подключение с расположенным перед устройством сетевым пускателем и плавным остановом

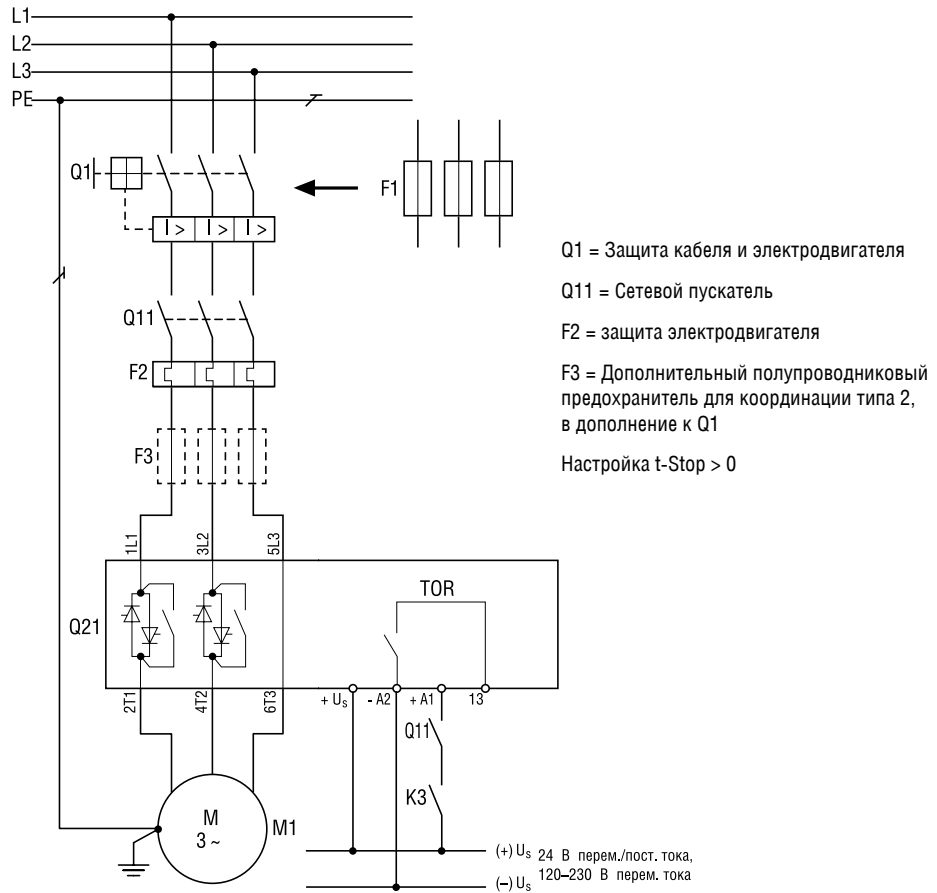


Рисунок 61. Стандартное подключение с сетевым пускателем



Рисунок 62. Секция управления с сетевым пускателем

7 Примеры подключения

7.1 Типоразмер 1 (от 4 до 12 А)

7.1.4 Простое изменение направления вращения

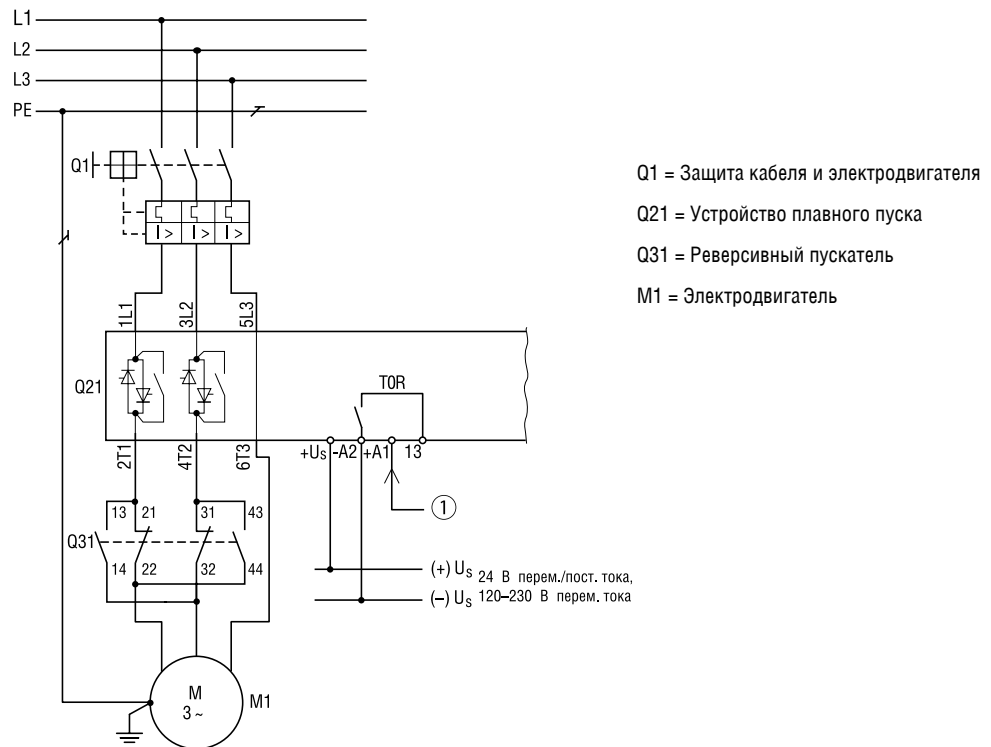


Рисунок 63. Изменение направления вращения

Пример. Требуемые принадлежности:

S3 = M22-WRK... селективный переключатель с тремя положениями переключения
 Q31 = DILA-22 (...) пускатель + DILA... вспомогательный контактный модуль

В положении R (FWD) переключатель S3 разрешает подачу сигнала ① на устройство плавного пуска DS7 (управляющий вывод +A1) через контакт 23/24. Направление вращения изменяется на противоположное путем переключения S3 через нейтральное положение (выкл.) в положение L (REV).

Пускатель Q31 приводится в действие и подает сигнал включения ① через вспомогательный контакт 53/54 на устройство плавного пуска DS7 (управляющий вывод +A1).

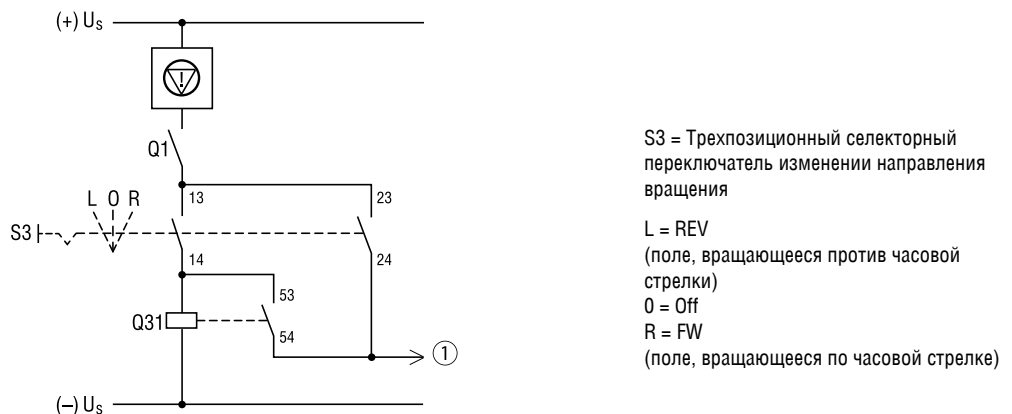


Рисунок 64. Работа реверсивного пускателя

7.1.5 Изменение направления вращения с плавным остановом

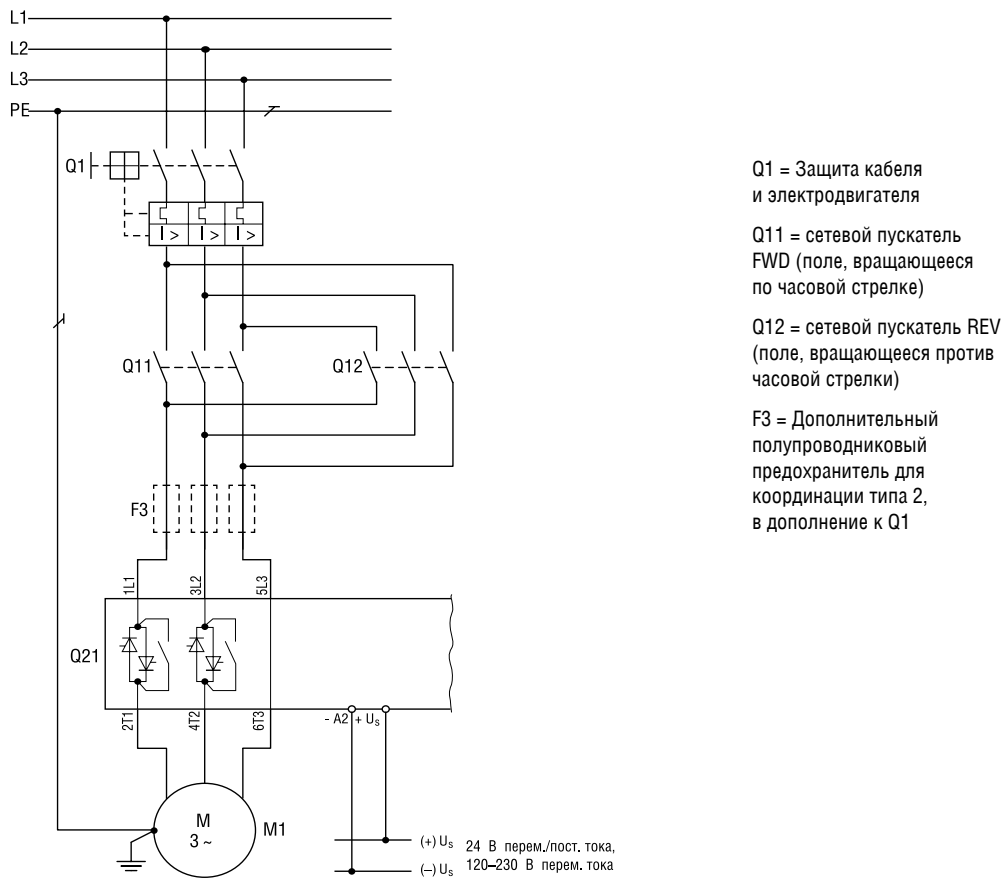


Рисунок 65. Изменение направления вращения с плавным остановом

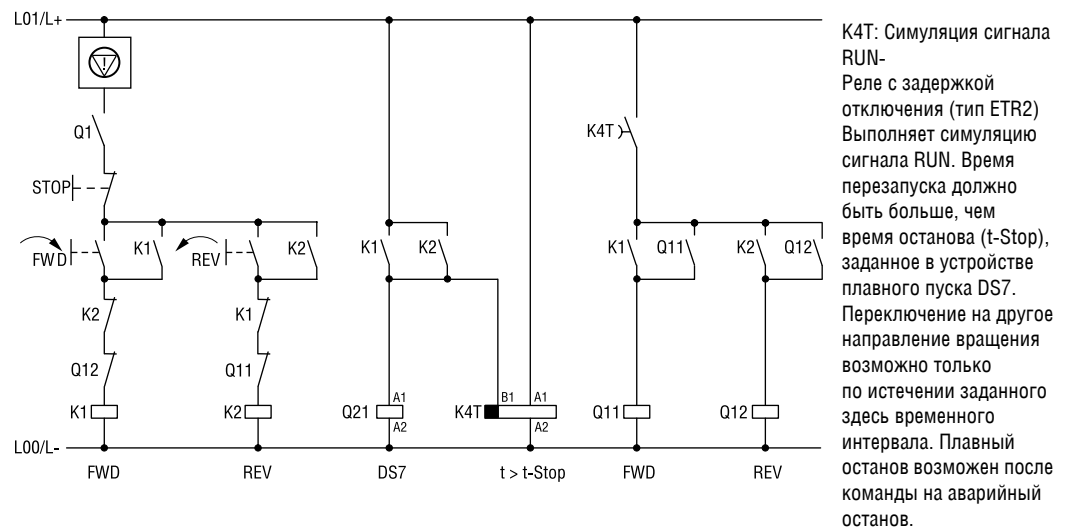


Рисунок 66. Секция управления. Реверсивное действие



Управляющее напряжение ($+U_s$) устройства плавного пуска DS7 и контактора должны иметь одинаковый потенциал: 24 В пост./перем. тока или 120/230 В перем. тока

7 Примеры подключения

7.1 Типоразмер 1 (от 4 до 12 А)

7.1.6 Изменение направления вращения с MSC-R без плавного останова

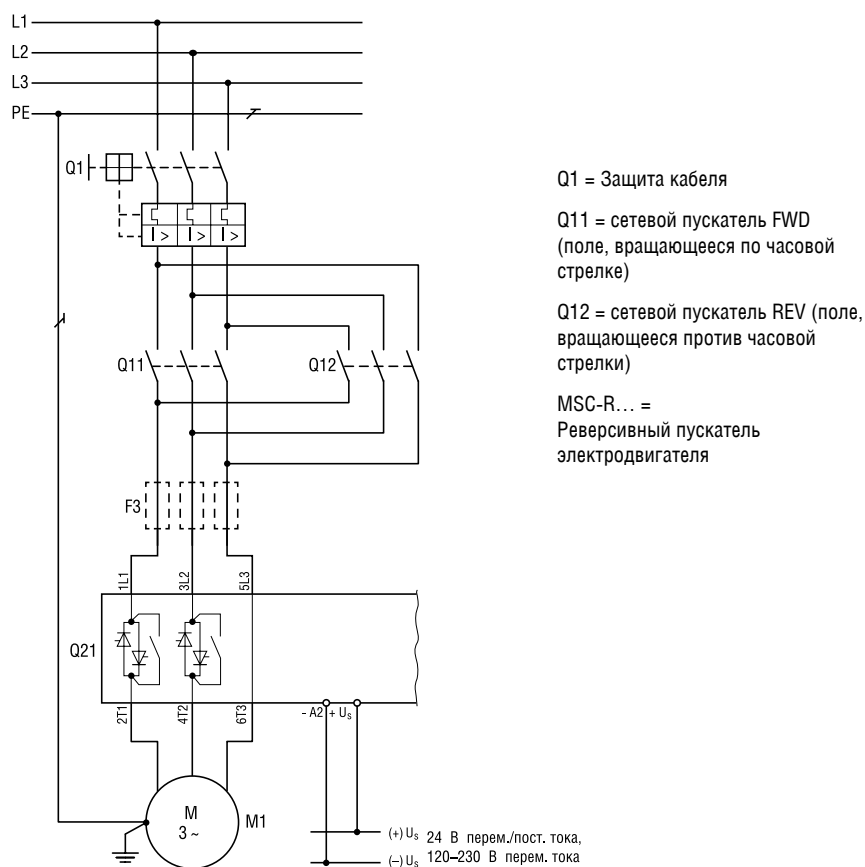


Рисунок 67. Изменение направлений вращения без плавного останова

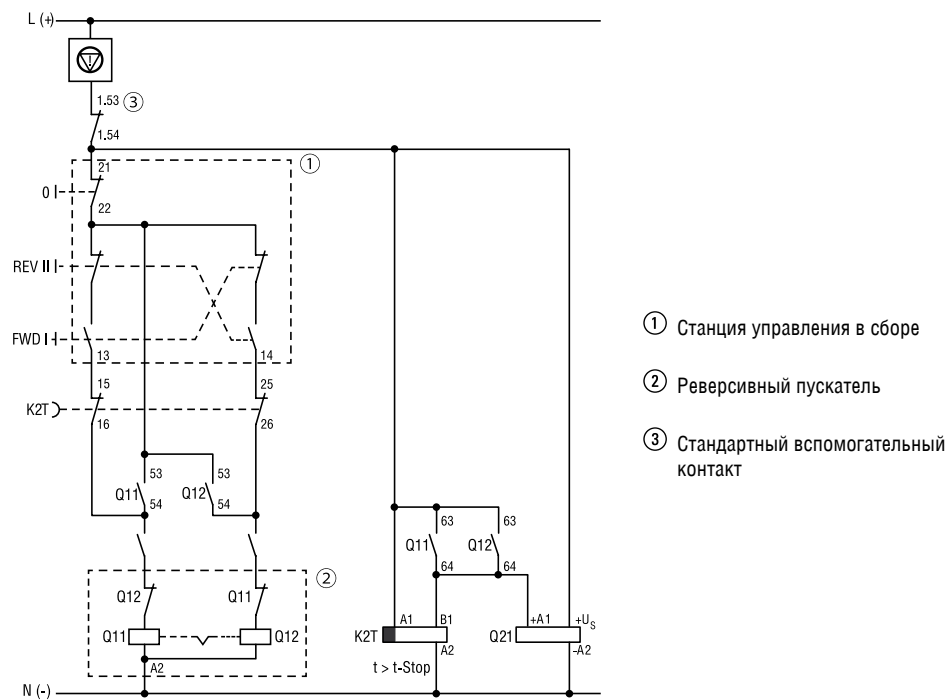


Рисунок 68. Секция управления. Реверсивная работа с плавным пуском

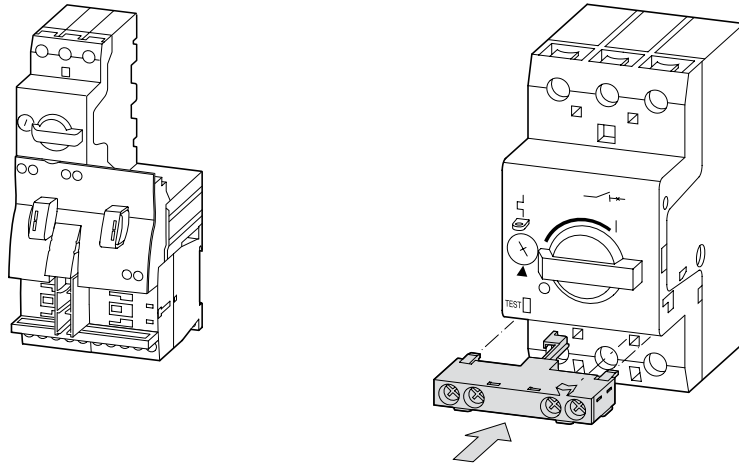
7 Примеры подключения

7.1 Типоразмер 1 (от 4 до 12 А)



Управляющее напряжение (+Us) устройства плавного пуска DS7 и контактора должны иметь одинаковый потенциал: 24 В пост./перем. тока или 120/230 В перем. тока

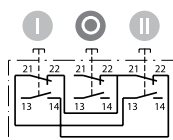
Q1, Q11, Q12 = MSC-R сборка для пуска электродвигателя – компактное устройство с электрической и механической блокировкой. Вспомогательный контакт NHI-E-10-PKZ0 (3) добавлен к Q1 для защиты кабеля и электродвигателя.



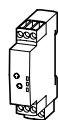
- ② Реверсивный пускатель MSC-R ③ Стандартный вспомогательный контакт (серый) NHI-E-10-PKZ0



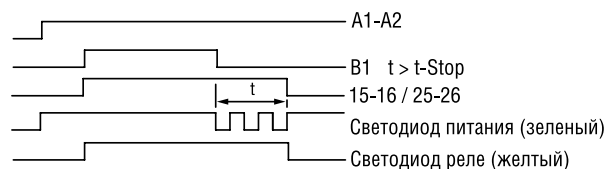
Два модуля Вспомогательного контакта DILA-XHI20 добавлены к реверсивным пускателям Q11 и Q12. Нормально разомкнутый контакт 53/54 используется для самоподдержки Q11 и Q12; нормально разомкнутый контакт 63/64 приводит в действие реле K2T и устройство плавного пуска Q21. Кнопочные переключатели 0, I, II в качестве цельного устройства (M22-I3-M1) для наружного монтажа (1) обеспечивают изменение направления вращения.



- ① Последовательность контактов для станции управления в сборе M22-I3-M1



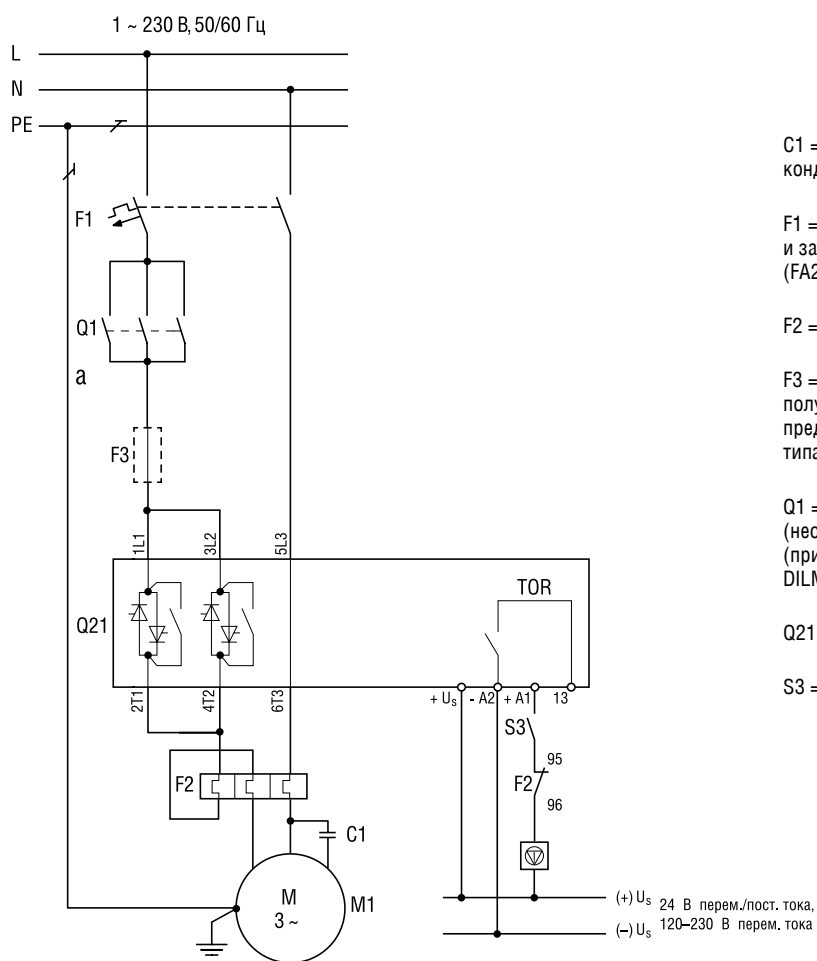
K4T – реле с задержкой отключения (деталь № ETR2), которое симулирует сигнал RUN. Время перезапуска должно быть больше, чем время останова ($t > t\text{-Stop}$), заданное в устройстве плавного пуска DS7. Переключение на другое направление вращения возможно только по истечении заданного здесь временного интервала. Плавный останов возможен после команды на аварийный останов.



7 Примеры подключения

7.1 Типоразмер 1 (от 4 до 12 А)

7.1.7 Подключение электродвигателя переменного тока



C1 = Пусковой и рабочий конденсатор

F1 = Устройство защиты кабелей и защиты от короткого замыкания (FA2-B.../1N)

F2 = Реле перегрузки

F3 = Дополнительный полупроводниковый предохранитель для координации типа 2, в дополнение к F1

Q1 = Пускатель сети (необязательный) (пример для ①) DILM7 + DILM12-XP1)

Q21 = Устройство плавного пуска

S3 = Переключатель пуск/останов

Рисунок 69. Электродвигатель переменного тока в цепи Штейнметца

7.2 Типоразмер 2 (от 16 до 32 А)

7.2.1 Подключение без плавного останова

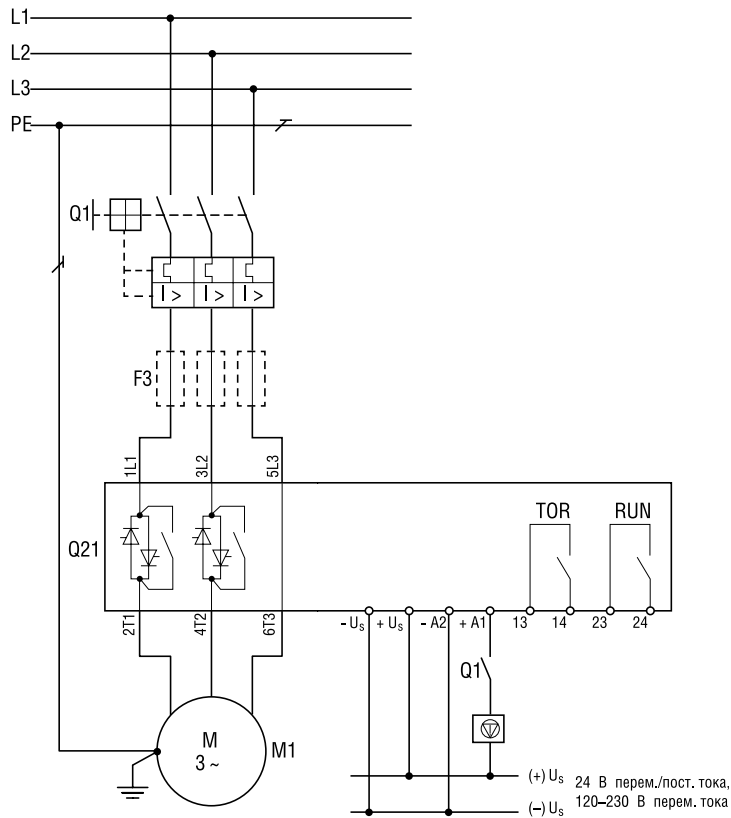


Рисунок 70: Стандартное подключение без плавного останова

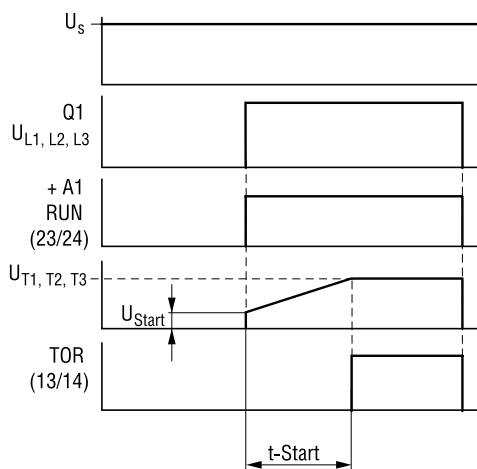
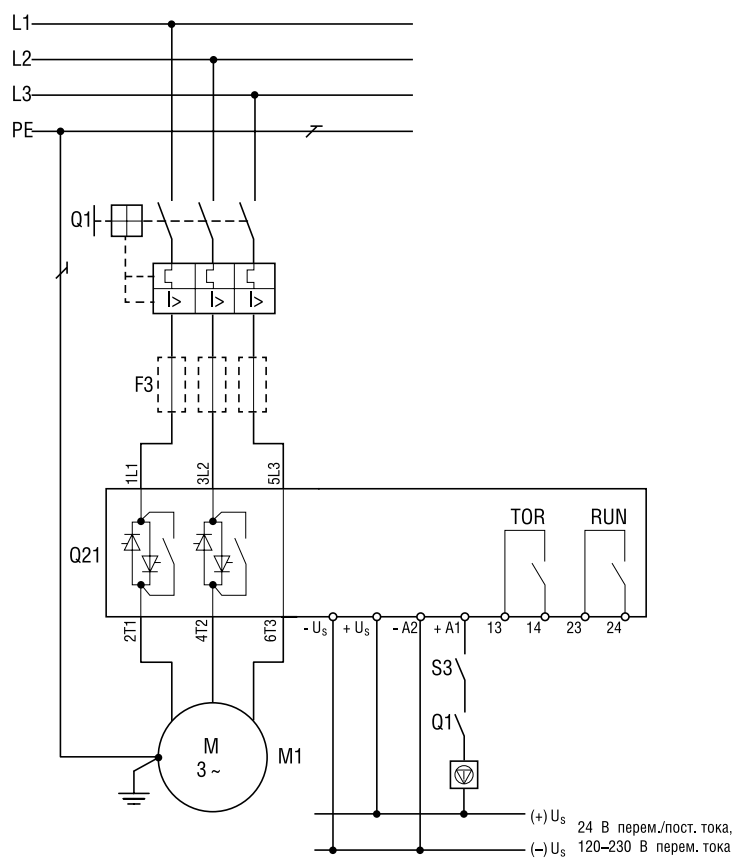


Рисунок 71: Блок-схема - без плавного останова

7 Примеры подключения

7.2 Типоразмер 2 (от 16 до 32 А)

7.2.1 Подключение с плавным остановом



Работа с пуском/остановом

Q1 = Защита кабеля и электродвигателя

Пуск разрешен (+A1)
неуправляемый останов
электродвигателя по отключению

F3 = дополнительный
полупроводниковый
предохранитель для типа
взаимодействия 2

S3: пуска/останов

Рисунок 72. Стандартное подключение с плавным остановом

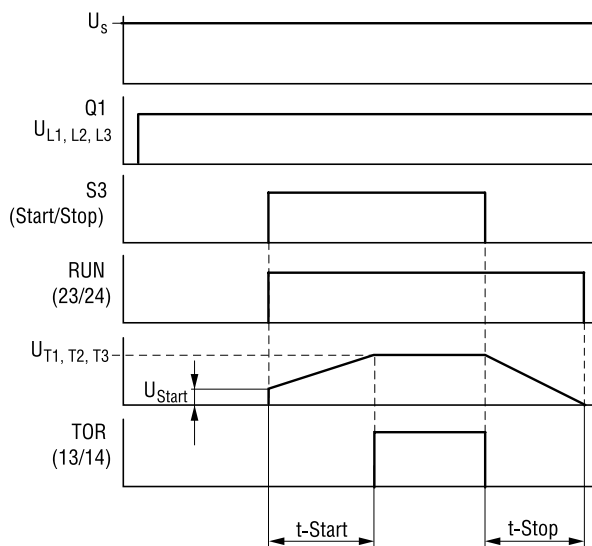


Рисунок 73. Диаграмма состояний, подключение с плавным остановом

7.2.3 Стандартное подключение с расположенным перед устройством сетевым пускателем и плавным остановом

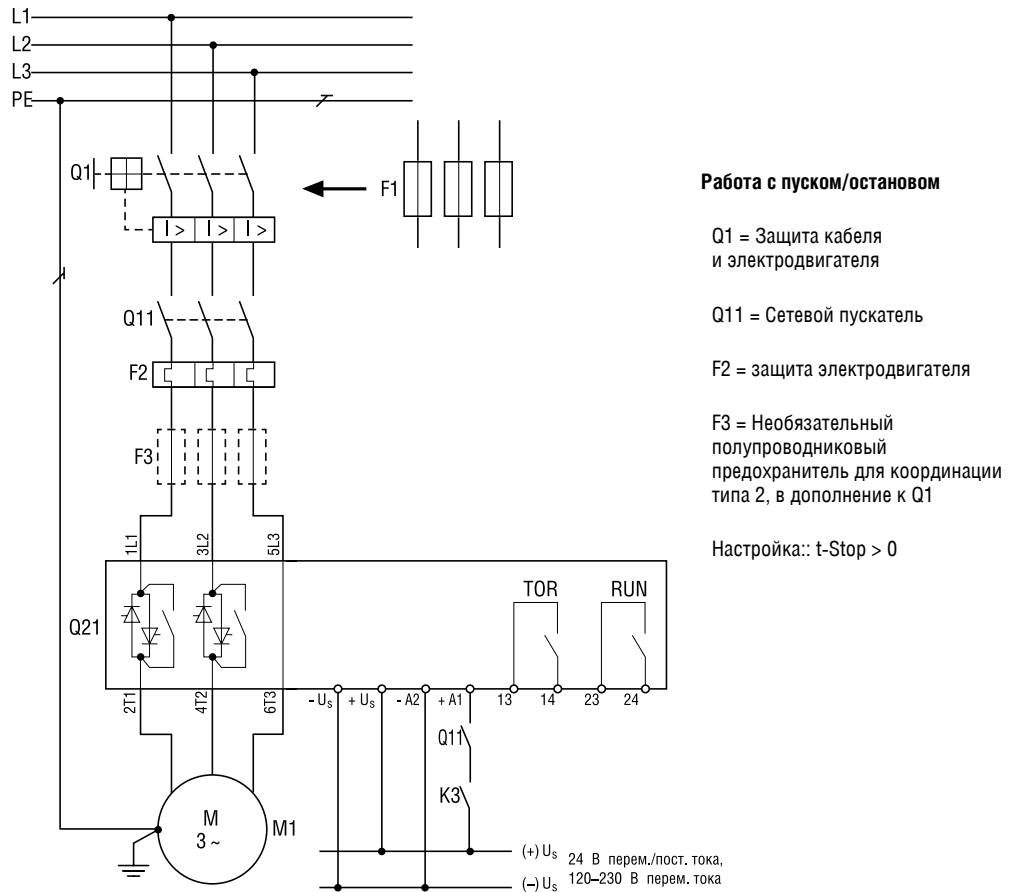


Рисунок 74. Стандартное подключение с плавным остановом



Рисунок 75. Секция управления с сетевым пускателем

7 Примеры подключения
7.2 Типоразмер 2 (от 16 до 32 А)

7.2.4 Изменение направления вращения с плавным остановом

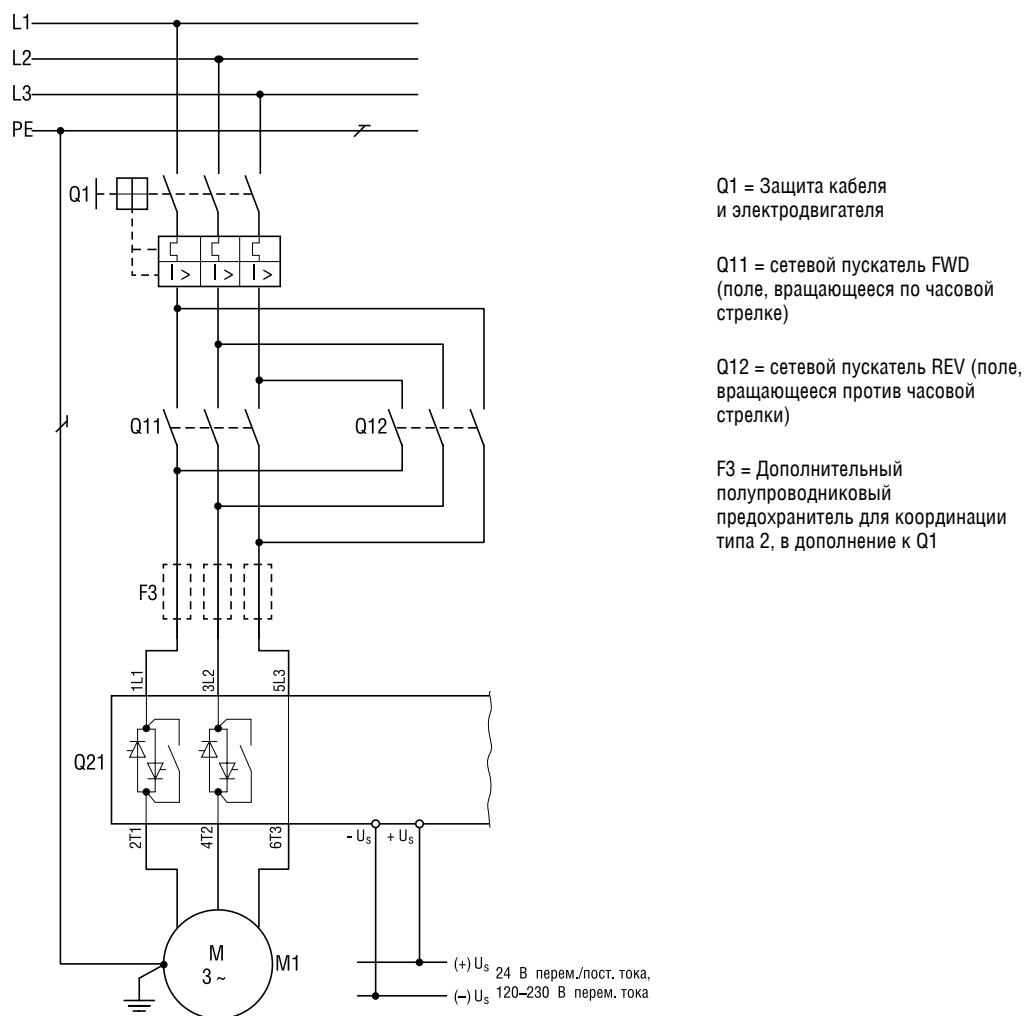


Рисунок 76. Изменение направления вращения с плавным остановом

7 Примеры подключения 7.2 Типоразмер 2 (от 16 до 32 А)

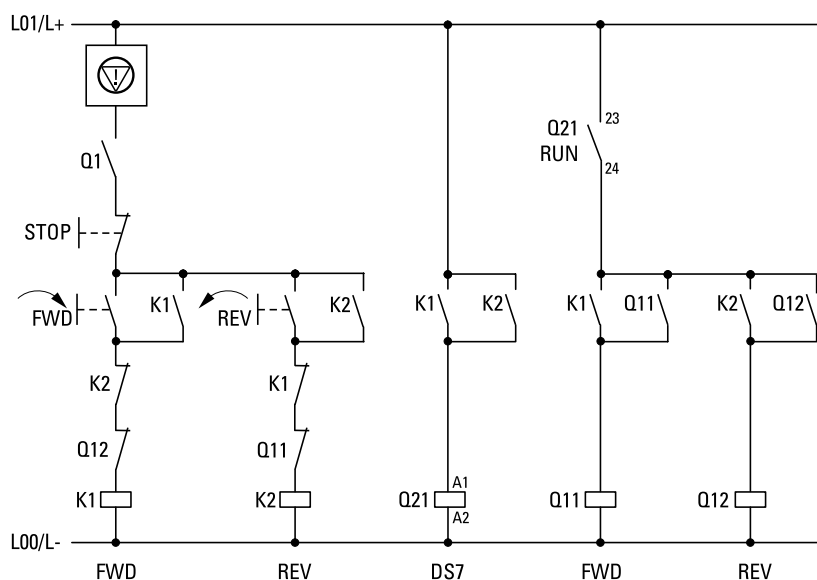


Рисунок 77. Секция управления. Реверсивное действие

Реле RUN (Q21:23/24) позволяет только выполнить только изменение направления вращения (изменение фазы) по окончании времени плавного останова (t-Stop).

Плавный останов возможен после команды на аварийный останов.

7 Примеры подключения

7.3 Типоразмеры 3 + 4 (от 41 до 200 А)

7.3 Типоразмеры 3 + 4 (от 41 до 200 А)

7.3.1 Подключение без плавного останова

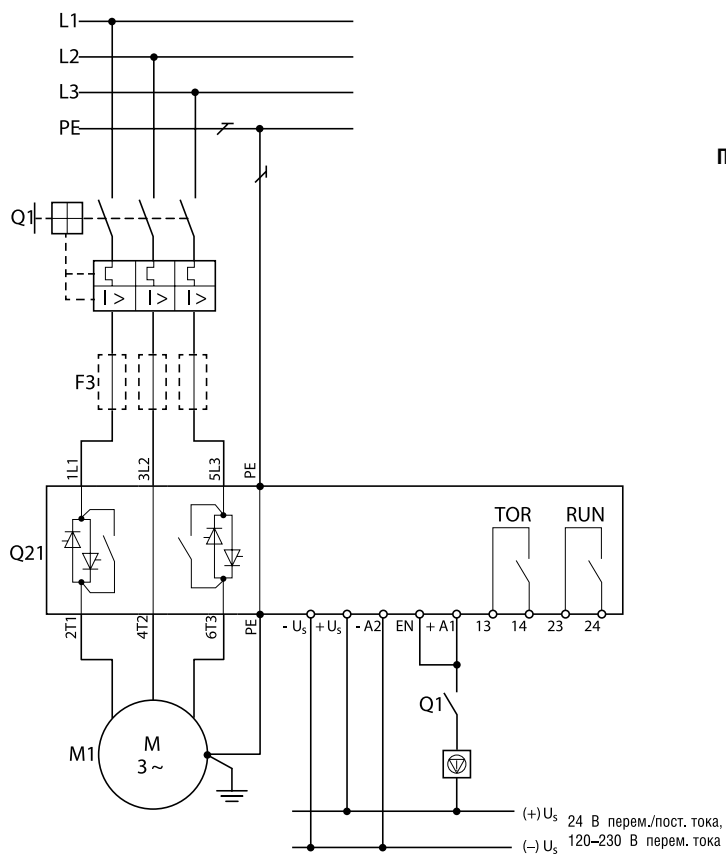


Рисунок 78. Стандартное подключение без плавного останова

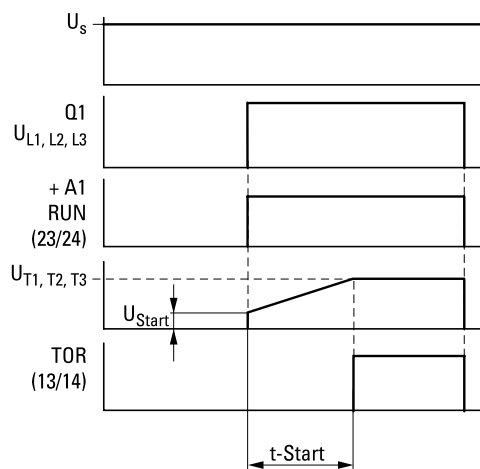
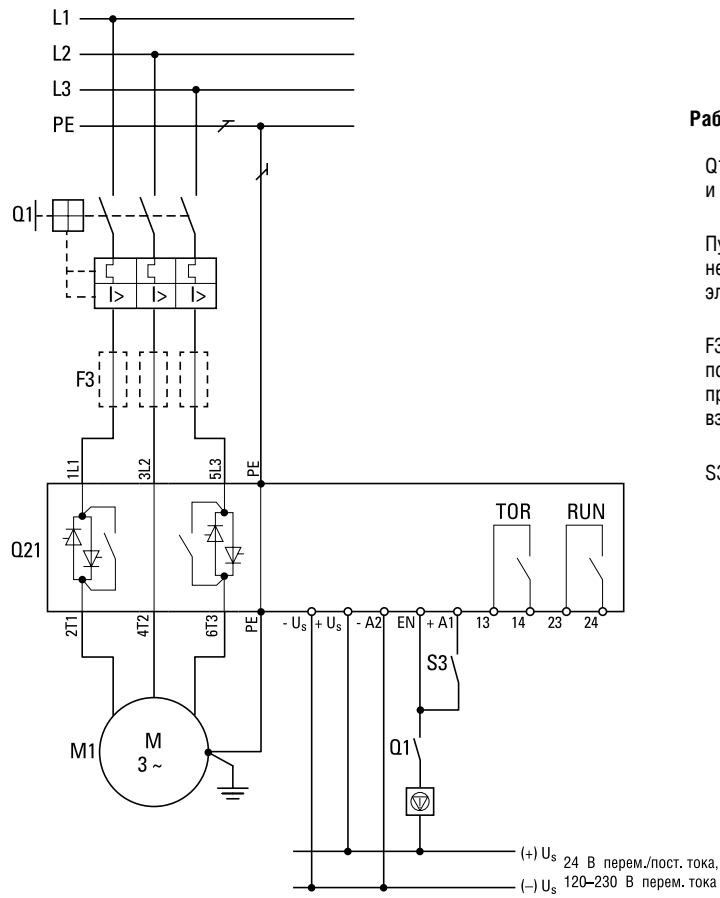


Рисунок 79. Диаграмма состояний, подключение без плавного останова

7.3.2 Подключение с плавным остановом



Работа с пуском/остановом

Q1 = Защита кабеля и электродвигателя

Пуск разрешен (+A1) неуправляемый останов электродвигателя по отключению

F3 = дополнительный полупроводниковый предохранитель для типа взаимодействия 2

S3: пуск/останов

Рисунок 80. Стандартное подключение с плавным остановом

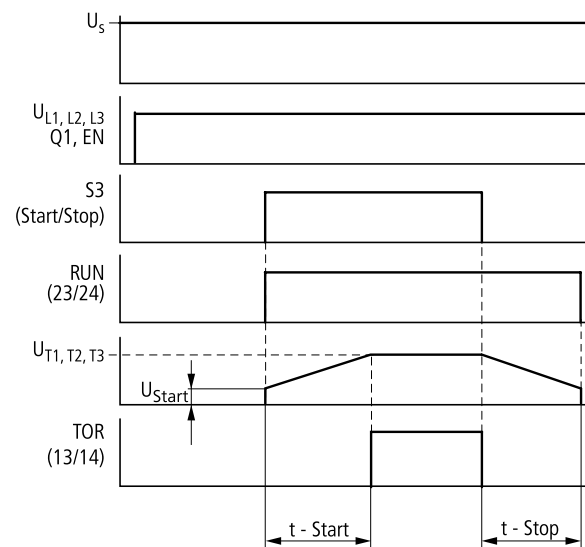


Рисунок 81. Диаграмма состояний, подключение с плавным остановом

7.3.4 Изменение направления вращения с плавным остановом

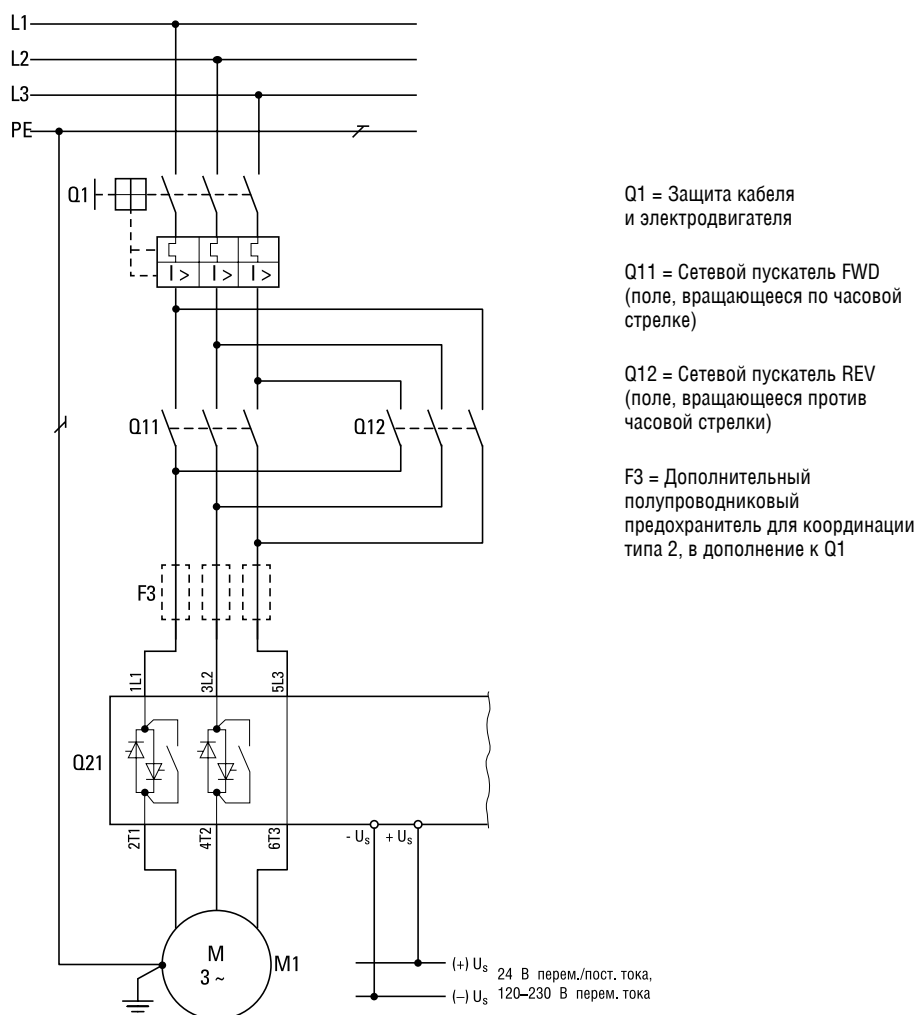


Рисунок 84. Изменение направления вращения с плавным остановом

7 Примеры подключения

7.3 Типоразмеры 3 + 4 (от 41 до 200 A)

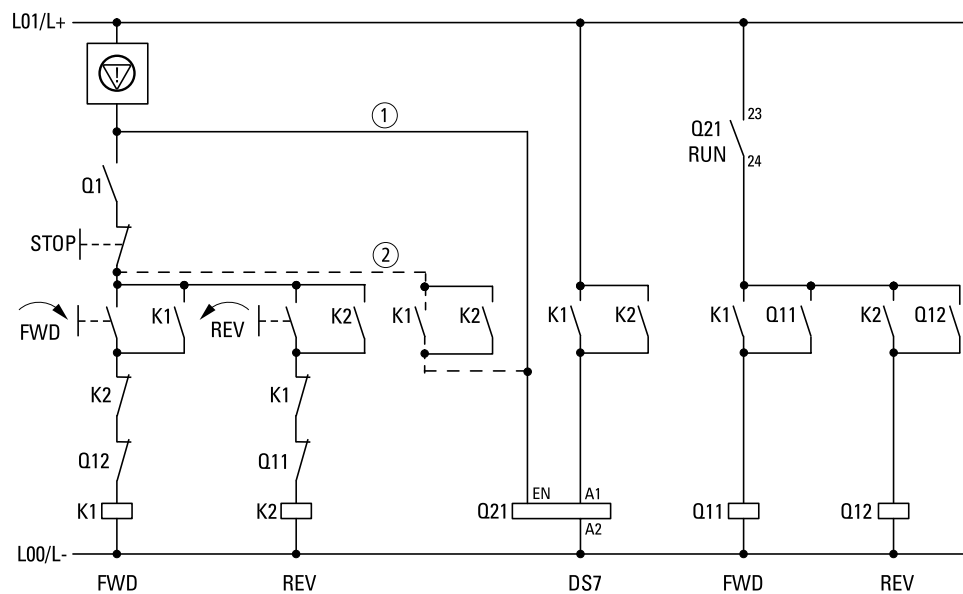


Рисунок 85. Секция управления. Реверсивное действие

Модели выводов:

- ① С плавным пуском
- ② Без плавного пуска

Реле RUN (Q21:23/24) позволяет только выполнить только изменение направления вращения (изменение фазы) по окончании времени плавного останова (t -Stop).

Плавный останов возможен после команды на аварийный останов.

7.3.5 Компактный пускатель электродвигателя с выключателем для проведения обслуживания

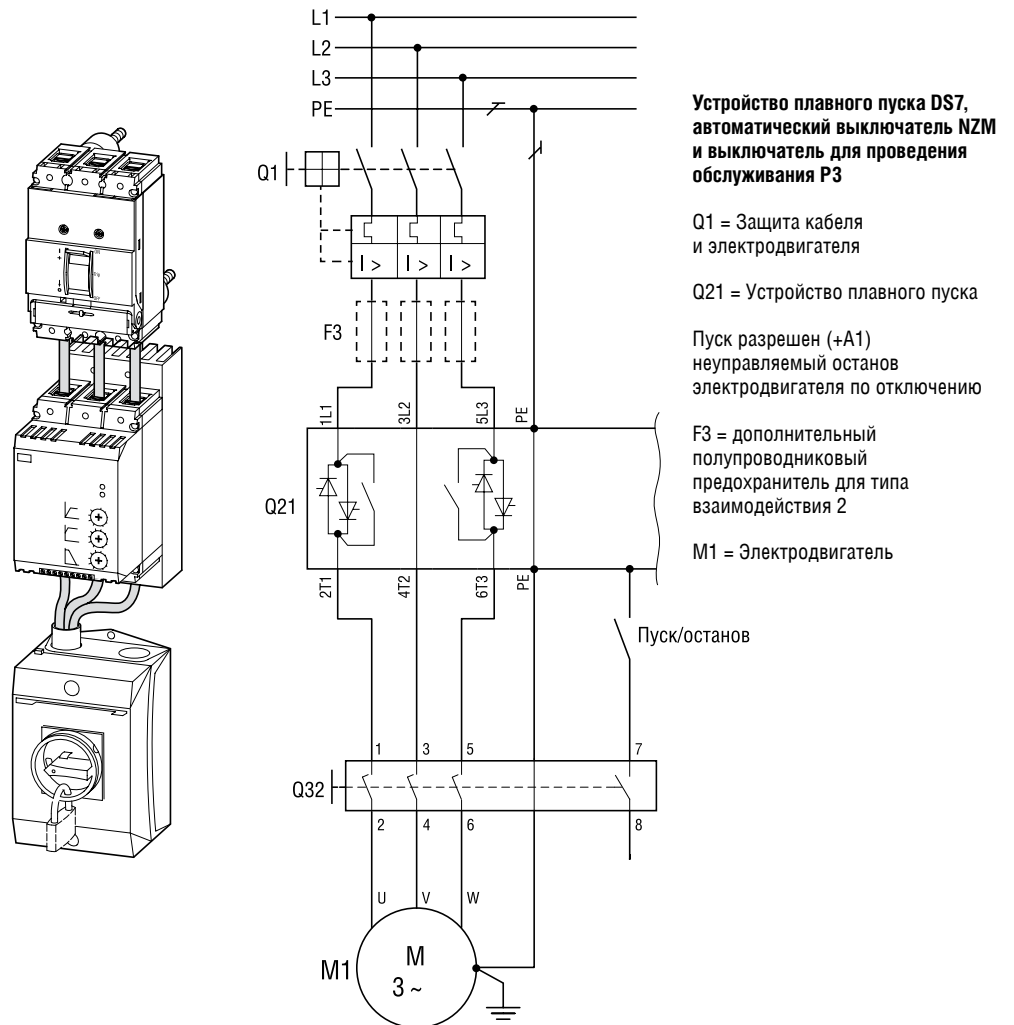


Рисунок 86. Пускатель электродвигателя с выключателем для проведения ремонта или обслуживания

7 Примеры подключения

7.3 Типоразмеры 3 + 4 (от 41 до 200 A)

7.3.6 Устройство плавного пуска DS7 и автоматический выключатель NZM с функцией аварийного останова по стандартам IEC/EN 60204 и VDE0113 часть 1

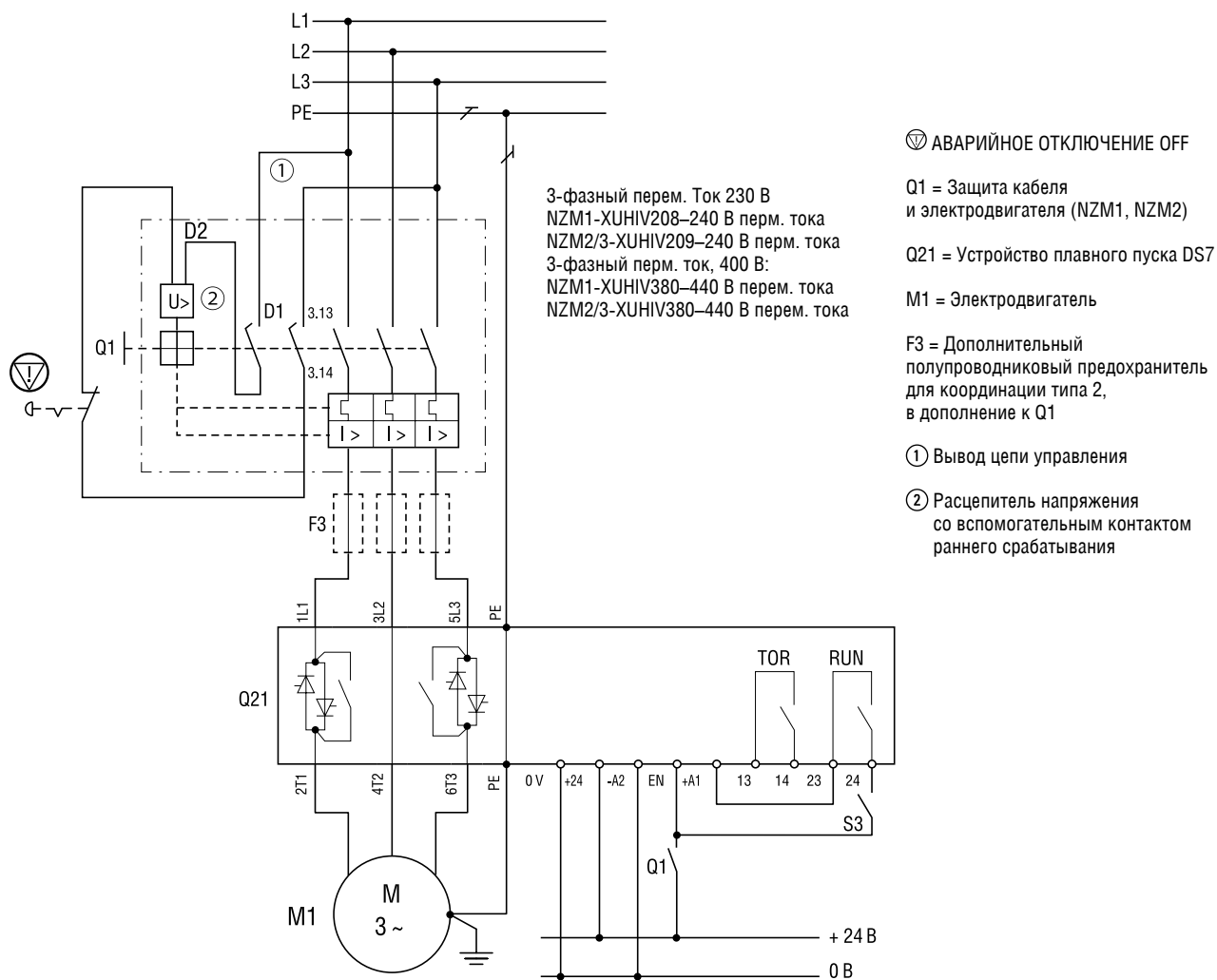


Рисунок 87. Устройство плавного пуска с функцией аварийного останова

7.3.7 Шунтирующая схема для аварийного режима работы



Устройства серии DS7–34... имеют встроенные шунтирующие контакты. Для штатного функционирования внешний шунт не требуется.

При работе с насосами шунтирующая цепь часто требуется для обеспечения аварийного режима работы. Служебный переключатель (клавишный) используется для выбора шунтирующей цепи между устройством плавного пуска и устройством прямого пуска. Он используется для полного отключения устройства плавного пуска.

В таком случае, выходной контур не должен быть разомкнут при работе. Блокировка в контроллере позволяет выполнить переключение только после останова.



В отличие от работы обыкновенного шунта, шунтирующий пускатель должен соответствовать категории АС-3. Сведения по выбору контактора приведены в приложении, в части, посвященной сетевым пускателям (→ стр. 129)

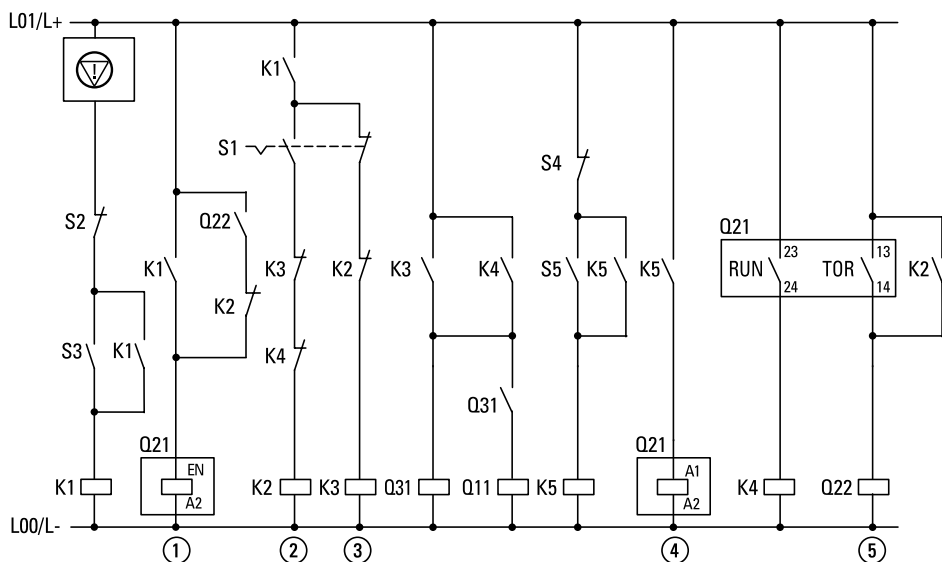


Рисунок 88. Привод с аварийным режимом работы через шунт. Работа насоса

- | | |
|---|---|
| ① Enable (Вкл.) | S1 = Селекторные переключатели выбора режима работы |
| ② Автоматическая работа (устройство плавного пуска) | S2 = Выкл. |
| ③ Работа вручную/шунт | S3 = Вкл. |
| ④ Насос с плавным пуском и остановом | S4 = Останов (Устройство плавного пуска) |
| ⑤ Шунтирующий пускатель | S5 = Пуск (Устройство плавного пуска) |

Электрическая и (или) механическая блокировка пускателей Q22 и Q31 обеспечивает безопасный режим работы.

7 Примеры подключения

7.3 Типоразмеры 3 + 4 (от 41 до 200 А)

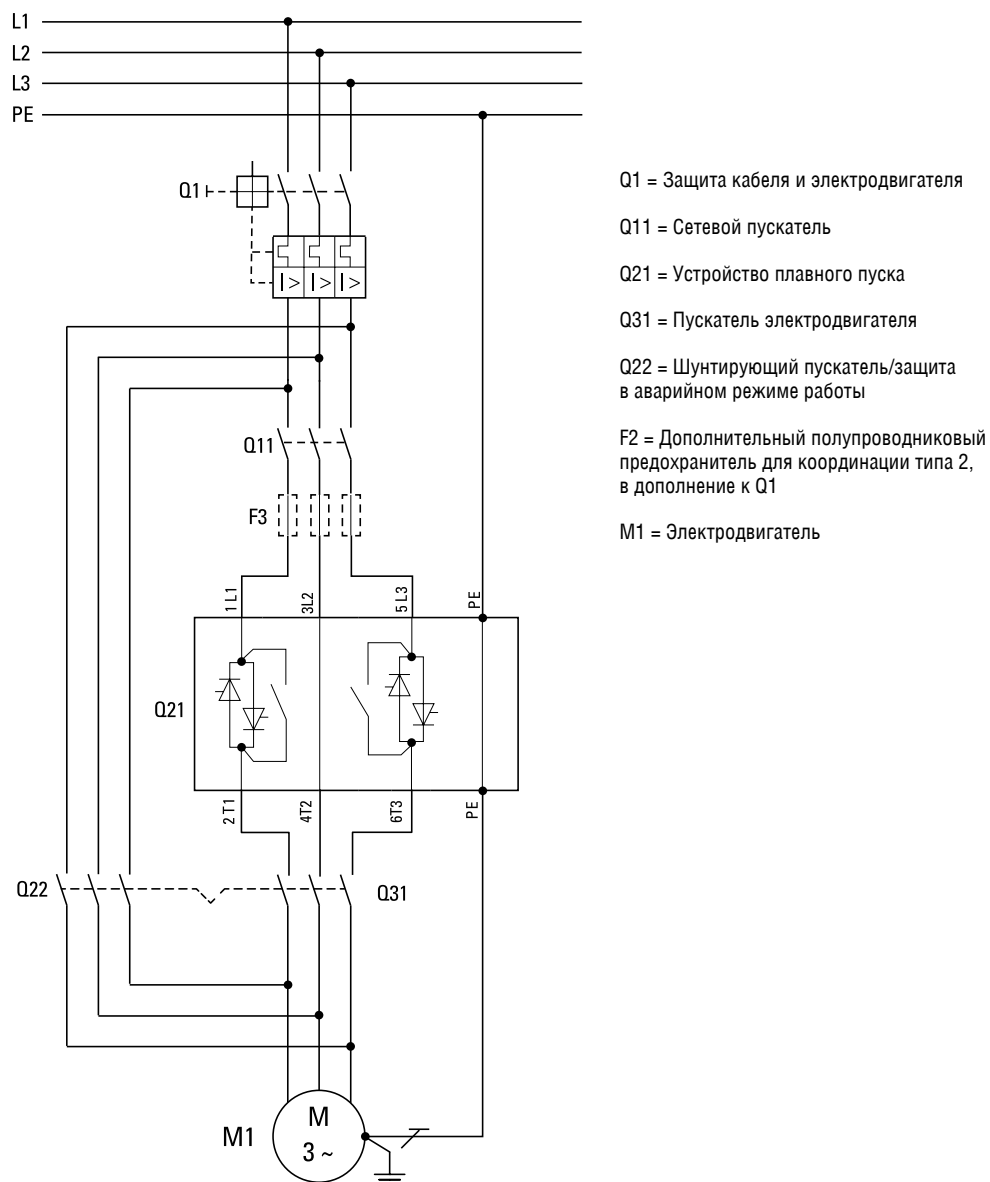


Рисунок 89. Привод с аварийным режимом работы через шунт (работа насоса)



Приведенная здесь система управления также может использоваться для устройств плавного пуска DS7 типоразмера 2 (от 16 до 32 А)

7.3.8 Последовательный пуск нескольких электродвигателей с помощью устройства плавного пуска

При пуске нескольких электродвигателей друг за другом с помощью устройства плавного пуска, необходимо выполнять следующую последовательность переключения.

- ▶ 1. Пуске с помощью устройства;
- ▶ 2. Включение шунтирующего пускателя Qn2 в момент TOR;
- ▶ 3. Блокировка устройства плавного пуска;
- ▶ 4. Переключение выхода устройства с Qn1 на следующий электродвигатель;
- ▶ 5. Перезапуск.



При пуске нескольких электродвигателей от одного устройства, следует учесть нагрузку на него (пусковая частота, токовая нагрузка).
Если пуск происходит последовательно, устройство плавного пуска должно иметь большие размеры (то есть устройство должно быть рассчитано на большую нагрузку).



При использовании устройства DS7 для пуска электродвигателя рекомендуется использовать вентилятор по причине существенной температурной нагрузки.

7 Примеры подключения

7.3 Типоразмеры 3 + 4 (от 41 до 200 A)

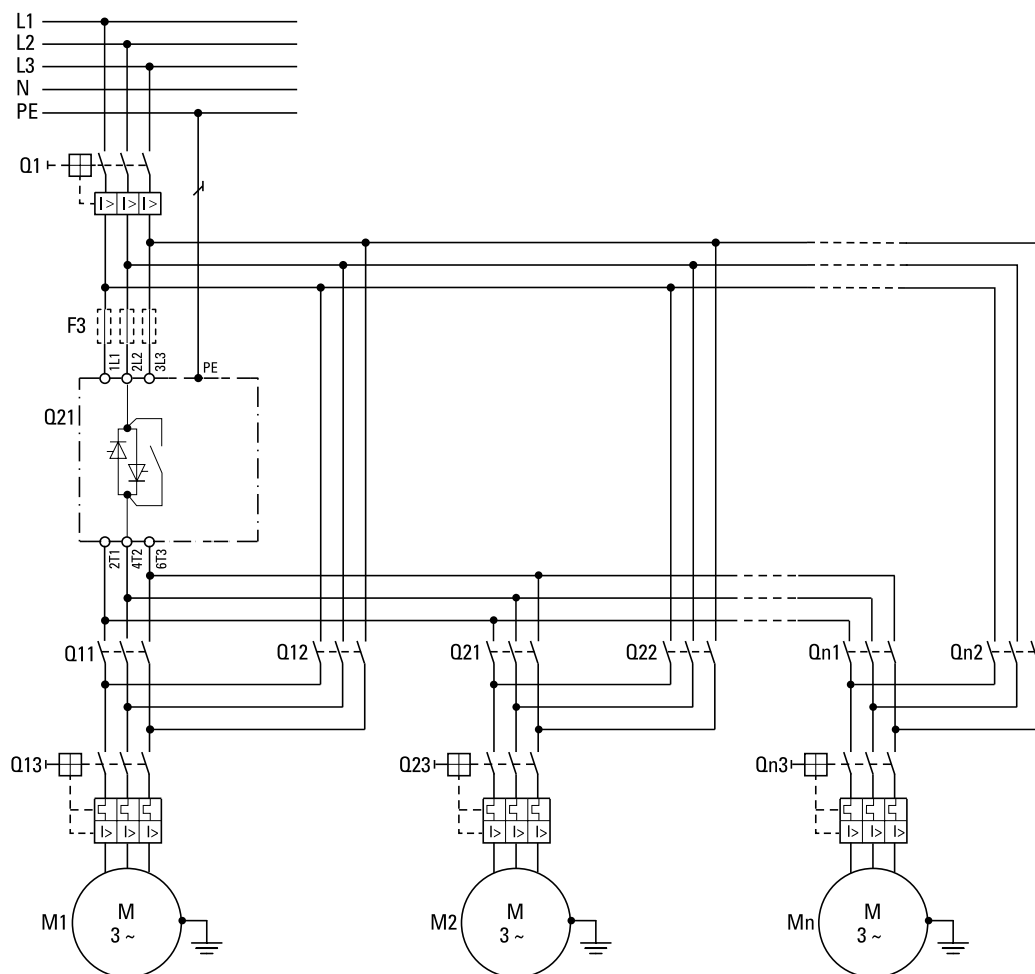


Рисунок 90. Секция электропитания, каскадное подключение электродвигателей

F3 = Дополнительный полупроводниковый предохранитель для координации типа 2, в дополнение к Q1

Q1 = Защита кабеля с помощью автоматического выключателя или предохранителя (F1)

Q2 = Устройство плавного пуска DS7

Qn1 = Пускатель (1, 2, n)

Qn2 = Шунтирующий пускатель для электродвигателя (1, 2, n)

Qn3 = Защита электродвигателя (автоматический выключатель защиты электродвигателя или реле перегрузки, работающее от трансформатора)

Mn = Электродвигатель (1, 2, n)



Приведенная здесь система управления также может использоваться для устройств плавного пуска DS7 типоразмера 2 (от 16 до 32 A)



«Температурную защиту электродвигателя» (Q13, Q23, Qn3) также можно обеспечить с помощью реле перегрузки, работающих от токовых трансформаторов.

(см. → раздел «2.14 Параллельное подключение электродвигателей», стр. 39).

7 Примеры подключения

7.3 Типоразмеры 3 + 4 (от 41 до 200 А)

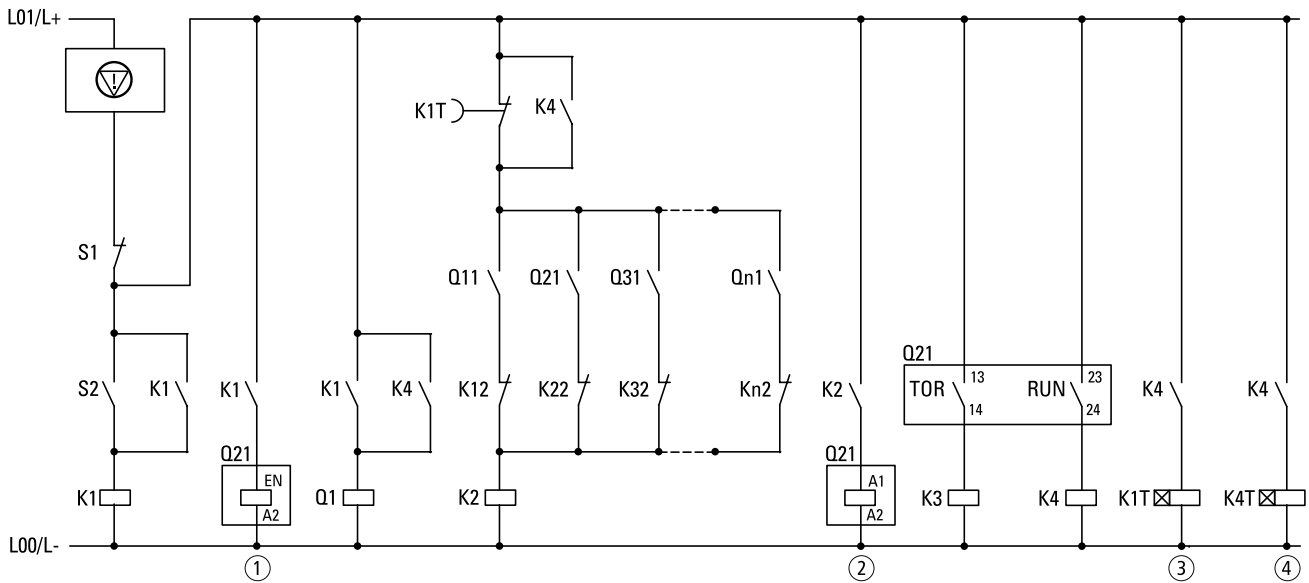


Рисунок 91. Привод, система электродвигателей, часть 1

- ① Enable (Вкл.)
- ② Плавный пуск и останов
- ③ Контроль пусковой частоты
Установить реле времени таким образом, чтобы не возникло перегрева устройства плавного пуска
Установленное время относится к допустимой рабочей частоте конкретного устройства плавного пуска.
В противном случае, выбрать устройство, так чтобы можно было достичь требуемых временных параметров.
- ④ Установить реле времени на задержку 2 с. Это гарантирует то, что следующий электродвигатель не подключится при работе устройства.

Нормально замкнутый контакт переключает все электродвигатели одновременно.

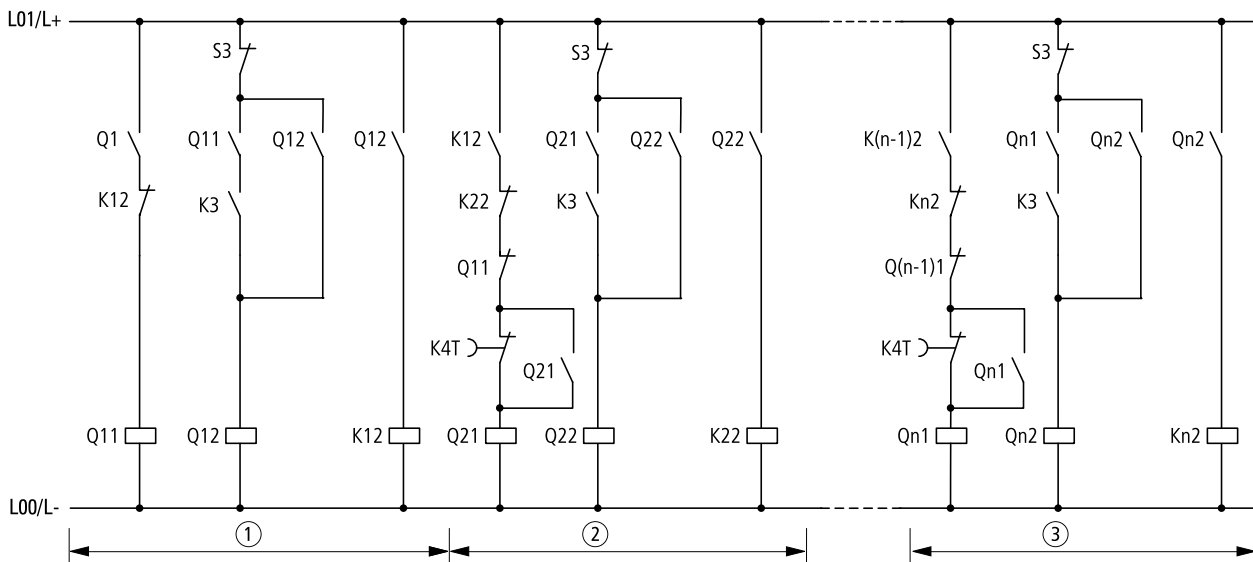


Рисунок 92. Привод, система электродвигателей, часть 2

- ① Электродвигатель 1
- ② Электродвигатель 2
- ③ Электродвигатель n

Нормально замкнутый контакт S3 требуется, если необходимо отдельное включение электродвигателей..

7 Примеры подключения

7.3 Типоразмеры 3 + 4 (от 41 до 200 А)

8 Приложение

8.1 Перечень стандартов

Ниже приведены соответствующие стандарты для устройств плавного пуска DS7.

Таблица 16. Стандарты и ЭМС

Тип стандарта	Стандарт	Наименование	Предельное значение
Тип	IP 20 по IEC/EN 60947-1 (EN 60529)		
Стойкость к помехам	IEC/EN 61000-4-2	Электростатический разряд	8 кВ воздушный разряд 4 кВ контактный разряд
	IEC/EN 61000-4-3	Частота электромагнитного поля в диапазоне от 80 до 1000 МГц	10 В/1 м
	IEC/EN 61000-4-6	Поле высокой частоты. Диапазон частот от 0,15 до 80 МГц, амплитудное моделирование 80 %	140 дБ (мкВ)
	IEC/EN 61000-4-4	Быстрый нестационарный режим, Импульс на вводах питания	2 кВ/5 кГц
		Импульс на шине и кабелях управления	2 кВ/5 кГц
	IEC/EN 61000-4-5	Испытание на перенапряжение, кабель питания	2 кВ: фаза – земля 1 кВ фаза – фаза
Излучаемые радиопомехи	IEC/EN 60947-4-2	Радиопомехи, корпус и сеть	Класс А для использования в промышленности, класс А1 (все устройства)
			Класс В для использования в общественных сетях (только для устройств DS7-340 ... (24 В перем./пост. тока))
Сопротивление изоляции	IEC/EN 60947-1	Испытание сопротивления изоляции	Приложение К
Допустимый уровень загрязнения	IEC/EN 60947-1	Воздушная изоляция и длинные пути утечки тока	Степень загрязнения 2
Допустимая влажность	IEC/EN 60947-1	Относительная влажность воздуха	85 %, без конденсата

8.2 Применимые стандарты и сертификаты

Тип документа	Наименование
Стандарт на изделия	EN/IEC 60947-4-2
Сертификаты	<ul style="list-style-type: none"> • UL (UL 508) • CSA (CSA C22.2 № 14-05) • CCC (GB 14048.6) •ГОСТ • ГОСТ-Р
Маркировка	<ul style="list-style-type: none"> • Маркировка CE для LVD (Директива по низковольтным устройствам) • ЭМС (Электромагнитная совместимость – директива по ЭМС)

8.3 Технические параметры

Технические данные подразделяются на данные, относящиеся ко всем устройствам и данные, относящиеся к конкретной серии или типу устройства.

8.3.1 Данные, зависящие от источника питания

	Напряжение питания U _s			
		24 В перем./ пост. тока, DS7-340 ...	120/230 В перем. тока, D S7-342 ...	+24 В (SmartWire-DT) DS7-34D ...
Общее				
Уровень радиочастотных помех		«В»	«А», группа 1	«В»
Рабочая цепь				
Напряжение питания регулятора U _s				
Напряжение	В	+24 +10 %/-15 %	120 –15 % до 230 +10 %	+24 пост. тока +10 %/-15 %
Частота при напряжении перем. тока	Гц	(50/60)	50/60	
Потребление тока при холостом ходе (без вентилятора)	мА	50	50	50
Потребление тока при эксплуатации (без вентилятора)	мА	130	100	130
Потребление тока, максимальное (замкнутые контакты шунта, без вентилятора)	мА	130	130	130
Потребление тока вентилятором (эксплуатация)	мА	50	50	50
Диапазон напряжение управления U_s				
Работа на постоянном токе	В пост. тока	24 +105 %		24 +10 %/-15 %
Работа на переменном токе	В перем. тока	24 +105 %	120 –15 % до 230 +10 %	
Потребление тока на входе (+A1, EN)	мА	1,6	4	1,6
Напряжение притяжения (высокий сигнал)				
Работа на постоянном токе	В, пост. тока	+17,3 – +27		+17,3 – +27
Работа на переменном токе	В перем.тока	17,3 – +27	~ 100–253	
Напряжение отпускания (низкий сигнал)				
Работа на постоянном токе	В, пост. тока	0 – +3		0 – +3
Работа на переменном токе	В перем.тока	0 – +3	0–28	
Время притяжения				
Работа на постоянном токе	мс	250		250
Работа на переменном токе	мс	250	250	
Задержка отпускания				
Работа на постоянном токе	мс	350		350
Работа на переменном токе	мс	~0	350	

8.3.2 Емкость выводов, кабели управления, рабочая цепь

Приведенные ниже технические данные зависят от размера.

		Типоразмер 1: от 4 до 12 А	Типоразмер 2: от 16 до 32 А	Типоразмер 3: от 41 до 100 А	Типоразмер 4: от 35 до 200 А
Общее					
Габариты (В x Ш x Г)	мм	45 x 130 x 95	45 x 150 x 118	93 x 175 x 139	108 x 215 x 178
Масса	кг	0,35	0,4	1,8	3,7
Емкость выводов					
Кабели (столбчатый зажим)					
Одножильный	мм ²	1 x (0,75–4) 2 x (0,75–2,5)	1 x (0,75–16) 2 x (0,75–10)	1 x (25–70) 2 x (6–25)	1 x (4–185) 2 x (4–70)
Многожильный с наконечником	мм ²	1 x (0,75–2,5) 2 x (0,75–2,5)	1 x (0,75–16) 2 x (0,75–10)		
Многожильный	мм ²		1 x 16 2 x 16	1 x (25–70) 2 x (6–25)	1 x (4–185) 2 x (4–70)
Одножильный или многожильный	AWG (американский сортимент проводов)	1 x (18–10) 2 x (18–10)	1 x (14–8) 2 x (14–8)	1 x (12–2/0)	1 x (12–350 мкм) 2 x (12–00)
Плоский провод	мин, мм			2 x 9 x 0,8	2 x 9 x 0,8
	max, мм			9 x 9 x 0,8	10 x 16 x 0,8
Момент затяжки	Н м	1,2	3,2	9 (>10 мм ²); 6 (≤10 мм ²)	14 (>1 мм ²); 5 (≤10 мм ²)
Кабели управления:					
Одножильный	мм ²	1 x (0,75–4) 2 x (0,75–2,5)	1 x (0,75–4) 2 x (0,75–1,5)	1 x (0,75–4) 2 x (0,75–1,5)	1 x (0,75–4) 2 x (0,75–1,5)
Многожильный с наконечником	мм ²	1 x (0,75–2,5) 2 x (0,75–2,5)	1 x (0,75–2,5) 2 x (0,75–1,5)	1 x (0,75–2,5) 2 x (0,75–1,5)	1 x (0,75–2,5) 2 x (0,75–1,5)
Многожильный	мм ²				
Одножильный или многожильный	AWG (американский сортимент проводов)	1 x (18–10) 2 x (18–10)	1 x (18–14) 2 x (18–16)	1 x (18–14) 2 x (18–16)	1 x (18–14) 2 x (18–16)
Момент затяжки	Н м	1,2	0,6	0,6	0,6
Отвертка (с плоским жалом)	мм	0,6 x 3,5	0,6 x 3,5	0,6 x 3,5	0,6 x 3,5
Рабочая цепь					
Релейные выходы					
Количество:		1 (TOR)	2 (TOR, RUN)	2 (TOR, RUN)	2 (TOR, RUN)
Макс. диапазон напряжения	В пост./переем. тока	= Us	250	250	250
Макс. ток нагрузки	А	1	1	1	1

8.3.3 Рассеиваемая мощность PV

Рассеиваемая мощность P_v устройства плавного пуска зависит от рабочего состояния подключенного электродвигателя.

Значения, приведенные в таблице 17, относятся к номинальной работе электродвигателей различных размеров (коэффициент электродвигателя, 4-полюсный трехфазный асинхронный двигатель) при температуре окружающего воздуха +40 °С.

Таблица 17. Рассеиваемая мощность

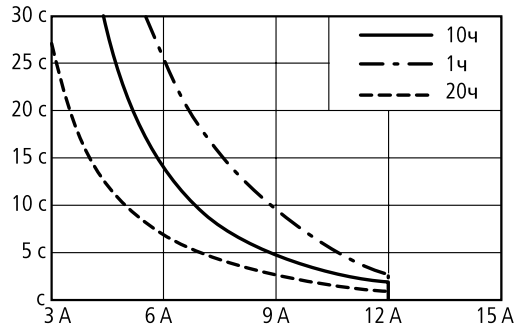
Тип	Номинальный рабочий ток [A]	Модификация постоянного тока		Модификация переменного тока	
		Рассеиваемая мощность в режиме ожидания [Вт]	Рассеиваемая мощность при номинальном цикле нагрузки [Вт]	Рассеиваемая мощность в режиме ожидания [Вт]	Рассеиваемая мощность при номинальном цикле нагрузки [Вт]
DS7-34xSX004N0-...	4	0,7	5	1,5	5
DS7-34xSX007N0-...	7	0,7	5	1,5	6
DS7-34xSX009N0-...	9	0,7	6	1,5	7
DS7-34xSX012N0-...	12	0,7	7	1,5	8
DS7-34xSX016N0-...	16	0,7	7	1,5	7
DS7-34xSX024N0-...	24	0,7	9	1,5	10
DS7-34xSX032N0-...	32	0,7	12	1,5	13
DS7-34xSX041N0-...	41	0,7	7	1,5	8
DS7-34xSX055N0-...	55	0,7	9	1,5	10
DS7-34xSX070N0-...	70	0,7	11	1,5	12
DS7-34xSX081N0-...	81	0,7	13	1,5	14
DS7-34xSX100N0-...	100	0,7	16	1,5	17
DS7-34xSX135N0-...	135	0,7	24	1,5	25
DS7-34xSX160N0-...	160	0,7	30	1,5	31
DS7-34xSX200N0-...	200	0,7	42	1,5	43

При пуске ток выше номинального рабочего тока. Во всех корпусах, где устанавливается устройство плавного пуска, должна учитываться допустимая мощность. В зависимости от времени выхода в рабочий режим и ограничений по току, ток данных значений может присутствовать в течение нескольких секунд. Конструкция корпуса должна быть рассчитана на итоговую рассеиваемую мощность.

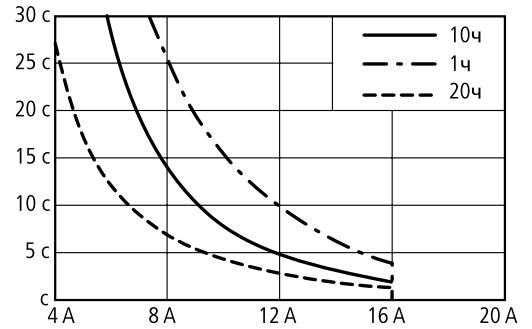
8.4 Преобразование в другие циклы нагрузки

Номинальный рабочий ток до 32 А

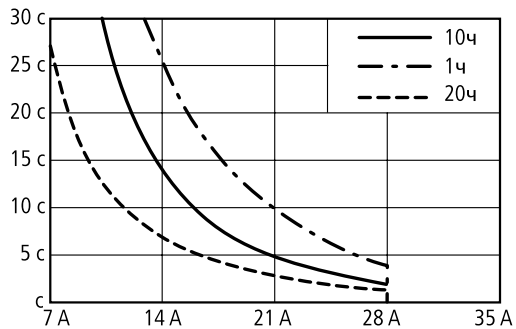
DS7-34xSX003...



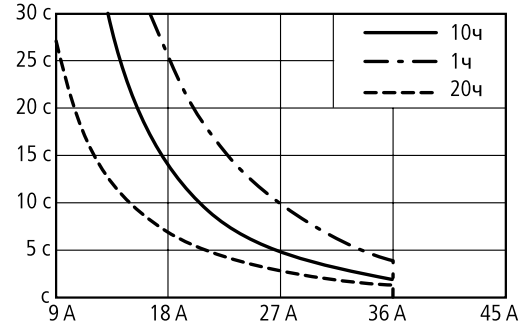
DS7-34xSX004...



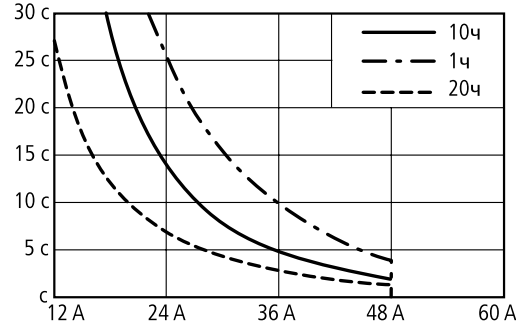
DS7-34xSX007...



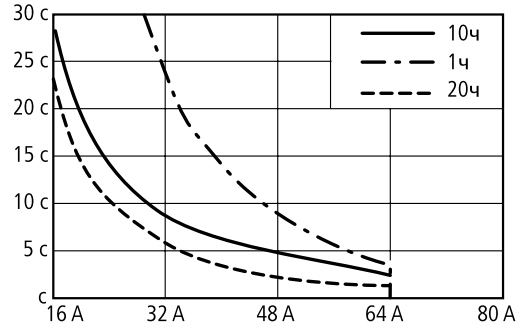
DS7-34xSX009...



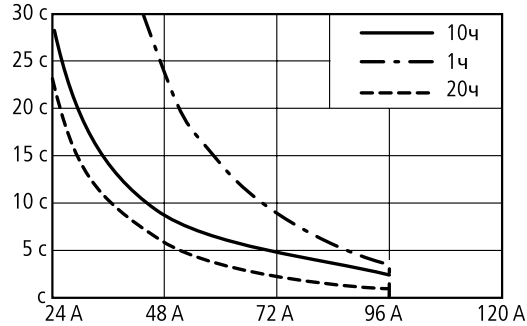
DS7-34xSX012...



DS7-34xSX016...



DS7-34xSX024...



DS7-34xSX032E...

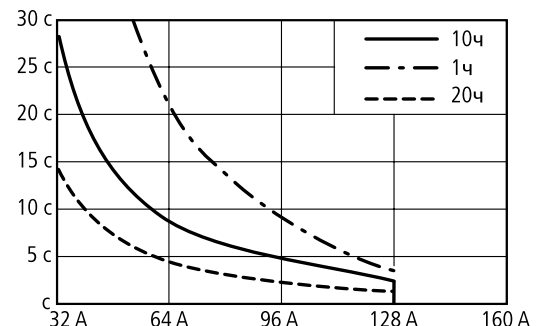


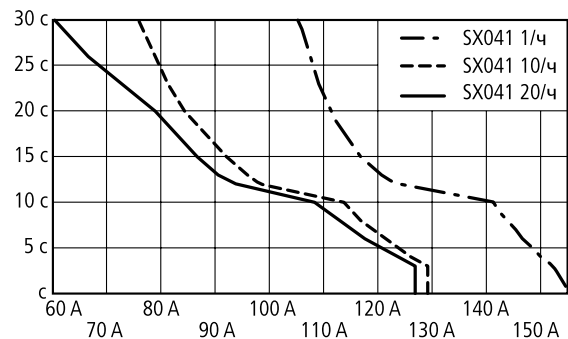
Рисунок 93. Кривые перегрузки по току. Отдельная установка без вентилятора

8 Приложение

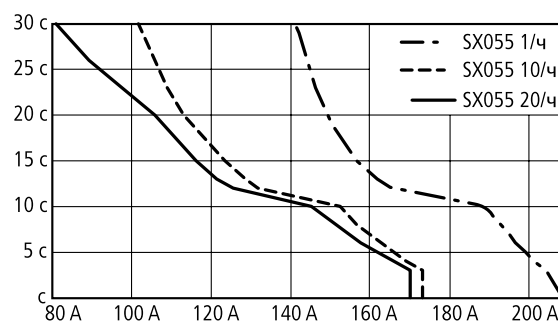
8.4 Преобразование в другие циклы нагрузки

Номинальный рабочий ток от 41 А

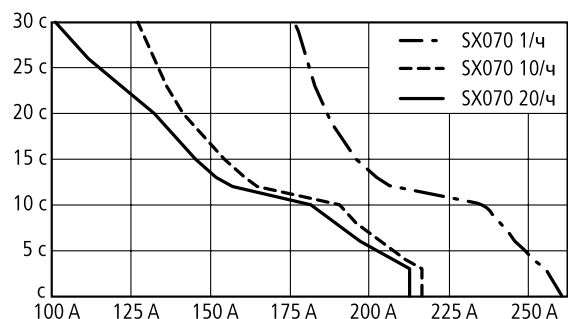
DS7-34xSX041...



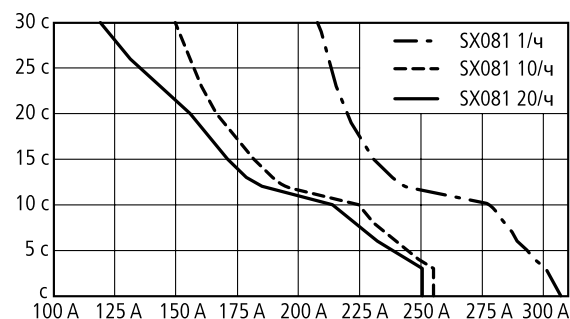
DS7-34xSX055...



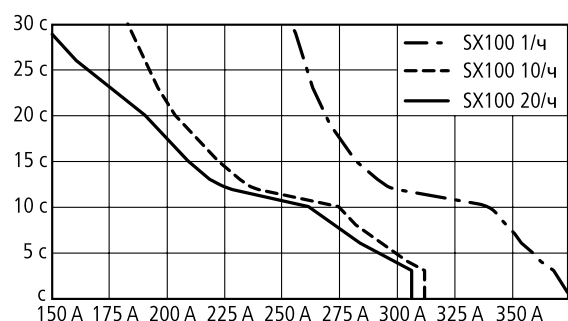
DS7-34xSX070...



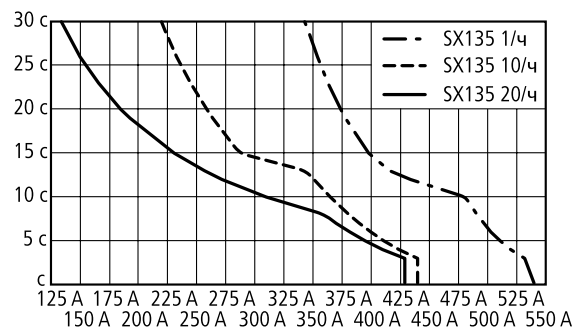
DS7-34xSX081...



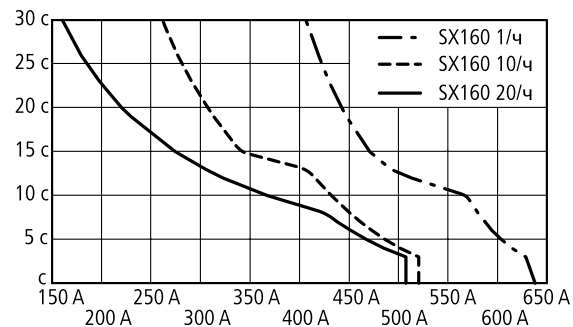
DS7-34xSX100...



DS7-34xSX135...



DS7-34xSX160...



DS7-34xSX200...

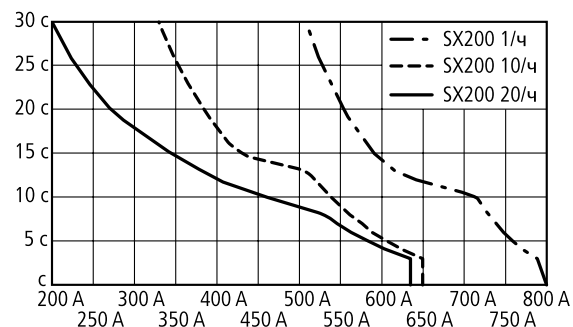


Рисунок 94. Кривые перегрузки по току. Отдельная установка без вентилятора

8.5 Принадлежности

8.5.1 Защита, устойчивость к короткому замыканию

Тип	Тип координации 1 Защита кабеля и электродвигателя ($I_q \leq 50$ кА) ¹⁾	Тип координации 1 Защита кабеля и электродвигателя ($I_q \leq 100/150$ кА)	Тип координации 2 Сверхбыстрые полупроводниковые предохранители (в дополнение к предохранителям для типа координации 1)	Тип координации 2 Держатели предохранителей для сверхбыстрых полупроводниковых предохранителей
DS7-34xSX004N0-...	PKZM0-4	PKZM0-4	3 x 50.179.06-16	3 x 51.060.04
DS7-34xSX007N0-...	PKZM0-10	PKZM0-10	3 x 50.140.06-25	3 x 51.060.04
DS7-34xSX009N0-...	PKZM0-10	PKZM0-10	3 x 20.282.20-32	3 x 21.189.01
DS7-34xSX012N0-...	PKZM0-12	PKZM0-12 + CL-PKZO ²⁾	3 x 20.282.20-32	3 x 21.189.01
DS7-34xSX016N0-...	PKZM0-16	PKZM0-16 + CL-PKZO ²⁾	3 x 50.140.06-50	3 x 51.060.04
DS7-34xSX024N0-...	PKZM0-25	PKZM0-25 + CL-PKZO ²⁾	3 x 50.140.06-63	3 x 51.060.04
DS7-34xSX032N0-...	PKZM0-32	PKZM0-32 + CL-PKZO ²⁾	3 x 50.140.06-80	3 x 51.060.04
DS7-34xSX041N0-...	NZMN1-M50/PKZM4-50	NZMH1-M50	3 x 20.282.20-100	3 x 21.189.01
DS7-34xSX055N0-...	NZMN1-M63/PKZM4-58	NZMH1-M63	3 x 20.282.20-125	3 x 21.189.01
DS7-34xSX070N0-...	NZMN1-M80	NZMH1-M80	3 x 20.610.32-200	3 x 21.313.02
DS7-34xSX081N0-...	NZMN1-M100	NZMH1-M100	3 x 20.610.32-200	3 x 21.313.02
DS7-34xSX100N0-...	NZMN1-M100	NZMH1-M100	3 x 20.610.32-200	3 x 21.313.02
DS7-34xSX135N0-...	NZMN2-M160	NZMH2-M160	3 x 20.610.32-350	3 x 21.313.02
DS7-34xSX160N0-...	NZMN2-M200	NZMH2-M200	3 x 20.610.32-400	3 x 21.313.02
DS7-34xSX200N0-...	NZMN2-M200	NZMH2-M200	3 x 20.610.32-500	3 x 21.313.02

1) Номинальный условный ток короткого замыкания I_q с PKZM...; номинальная устойчивость к короткому замыканию I_{cu} с NZM (согласно стандарту IEC/EN 60947) для 230 В/400 В. Внутренняя безопасность.

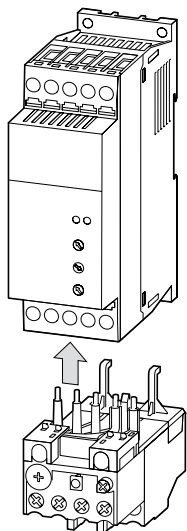
Резервная релейная защита не требуется

2) + CL-PKZO = требуемый ограничитель тока

8.5.2 Защита, реле перегрузки, дополнительный сетевой пускатель

Тип	Устройство плавного пуска с остановом при перегрузке		Дополнительный сетевой пускатель
	Линейная защита ¹⁾	Реле защиты от перегрузки ²⁾	
DS7-34xSX004N0-...	PKM0-4 (+ CL-PKZ0) ³⁾	ZB12-4	DILM7
DS7-34xSX007N0-...	PKM0-10 (+ CL-PKZ0)	ZB12-10	DILM7
DS7-34xSX009N0-...	PKM0-10 (+ CL-PKZ0)	ZB12-10	DILM9
DS7-34xSX012N0-...	PKM0-12 (+ CL-PKZ0)	ZB12-12 ⁴⁾	DILM12
DS7-34xSX016N0-...	PKM0-16 (+ CL-PKZ0)	ZB32-16	DILM17
DS7-34xSX024N0-...	PKM0-25 (+ CL-PKZ0)	ZB32-24	DILM25
DS7-34xSX032N0-...	PKM0-32 (+ CL-PKZ0)	ZB32-32 ⁴⁾	DILM32
DS7-34xSX041N0-...	NZMN1-M50/PKZM4-50	ZB65-40 + ZB65-XEZ	DILM50
DS7-34xSX055N0-...	NZMN1-M63/PKZM4-58	ZB65-57 + ZB65-XEZ	DILM65
DS7-34xSX070N0-...	NZMN1-M80	ZB150-70/KK	DILM80
DS7-34xSX081N0-...	NZMN1-M100	ZB150-100/KK	DILM95
DS7-34xSX100N0-...	NZMN1-M100	ZB150-100/KK	DILM115
DS7-34xSX135N0-...	NZMN2-M160	ZB150-150/KK	DILM150
DS7-34xSX160N0-...	NZMN2-M200	Z5-160/FF250	DILM185
DS7-34xSX200N0-...	NZMN2-M200	Z5-220/FF250	DILM225

- Используется для обозначения защитного выключателя для указанного цикла нагрузки. Для других циклов переключения (рабочая частота, сверхток, время действия сверхтока, коэффициент нагрузки) данная величина изменяется и должна быть откорректирована соответствующим образом.
- Используется для обозначения защитного выключателя для указанного цикла нагрузки. Для других циклов переключения (рабочая частота, сверхток, время действия сверхтока, коэффициент нагрузки) данная величина изменяется и должна быть откорректирована соответствующим образом.
- (+ CL-PKZ0) = требуемый ограничитель тока
- Реле защиты от перегрузки ZB12 или ZB32 могут быть непосредственно установлены в устройство плавного пуска DS7.



➔ Дальнейшие сведения по реле защиты от перегрузки предоставлены в катлоге Eaton «Main Industrial Catalog 2010» (HPL0200-2010en-EN), глава 6 или в интернете по адресу: <http://www.eaton.ru/moeller>

8.5.3 Системные принадлежности

→ Информация по проводке вилки фидера электродвигателя приведена в брошюре AWA2100–2690:
«Accessories for contactors» (принадлежности для пускателей)
DILM12-ХМСЕ, DILM12-ХМСП/Е, DILM12-ХМСП/Т.

Файл в формате PDF можно загрузить в интернете:

ftp://ftp.moeller.net/DOCUMENTATION/AWA_INSTRUCTIONS/26900909.pdf

→ Более подробная информация по автоматическим выключателям защиты электродвигателя РК... приведена в главе 7, а по выключателям on NZM... – в главе 17 каталога Eaton «Main Industrial Catalog 2010».

8.6 Размеры



При установке следует учитывать массу и размеры устройства. Для этого использовать необходимое оборудование и инструменты. Неправильное обращение или использование неподходящих инструментов может привести к повреждению устройства.

Размер рамы 1

DS7-34...SX...	Ø [мм]	Масса [кг]
...003...	4	0.35
...004...		
...005...		
...007...		
...009...		
...012...		

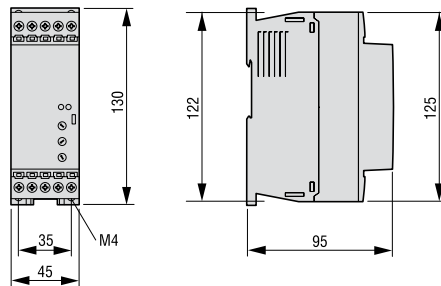


Рисунок 95. Чертеж с размерами DS7 до 12 А

Размер рамы 2

DS7-34...SX...	Ø [мм]	Масса [кг]
...016...	4	0.4
...024...		
...032...		

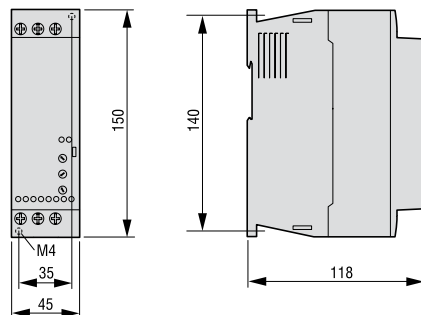


Рисунок 96. Чертеж с размерами DS7 от 16 до 32 А

Размер рамы 3

DS7-34...SX...	Ø [мм]	Масса [кг]
...036...	4	1.8
...041...		
...055...		
...070...		
...081...		
...100...		

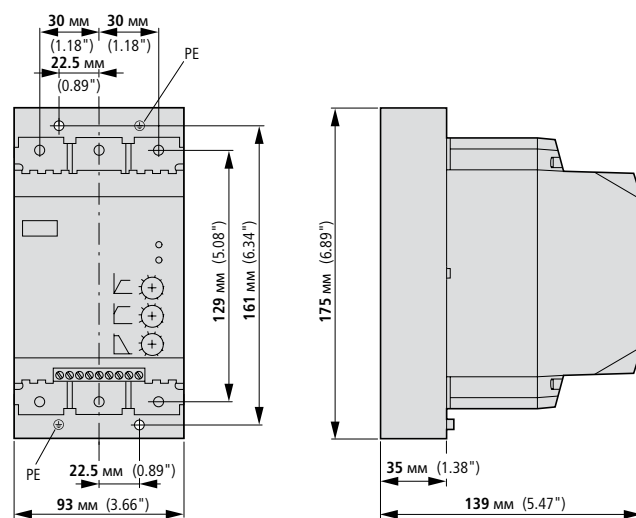


Рисунок 97. Чертеж с размерами DS7 от 41 до 100 А

Размер рамы 4

DS7-34...SX...	Ø [мм]	Масса [кг]
...135...	5	3.4
...160...		
...200...		

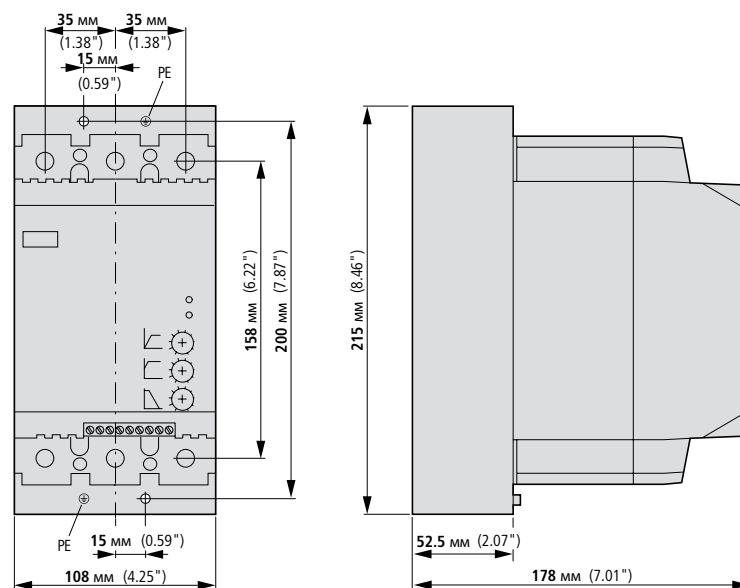
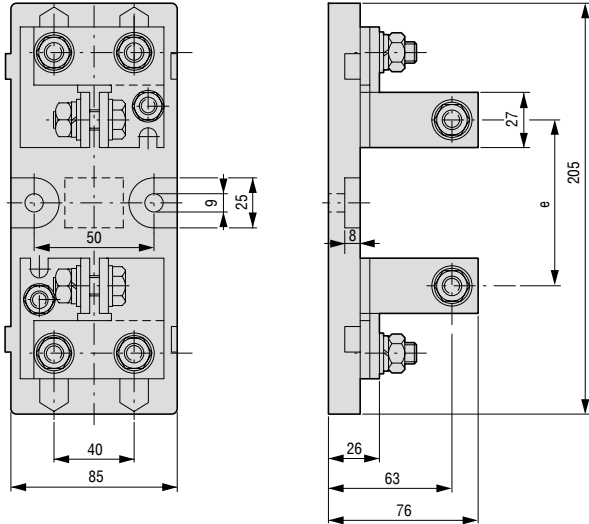


Рисунок 98. Чертеж с размерами DS7 от 135 до 200 А

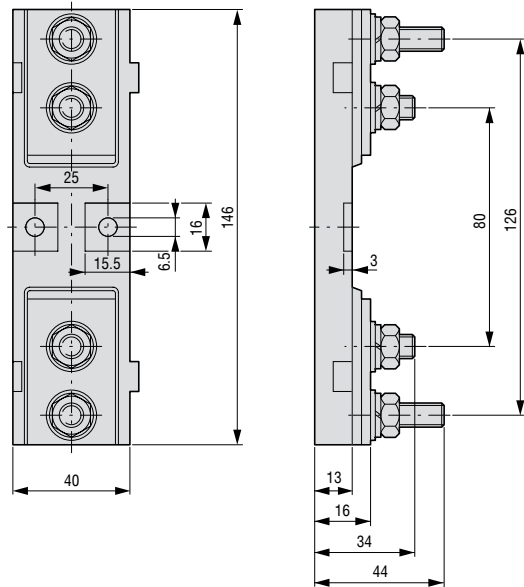
8 Приложение
8.6 Размеры

Держатель предохранителей

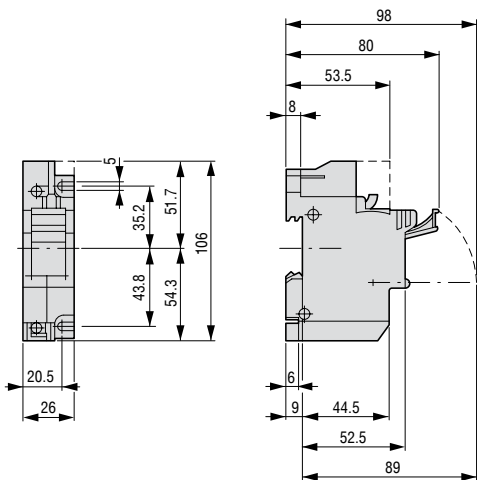
21.313.02



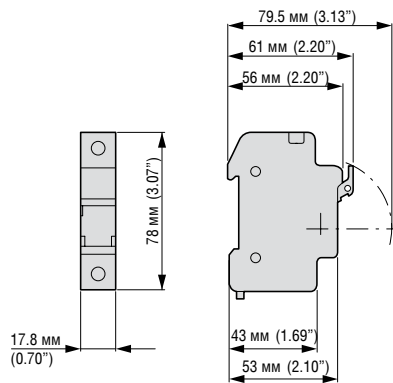
21.189.01



51.060.04

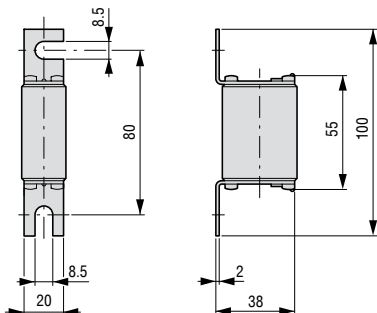


51.063.04

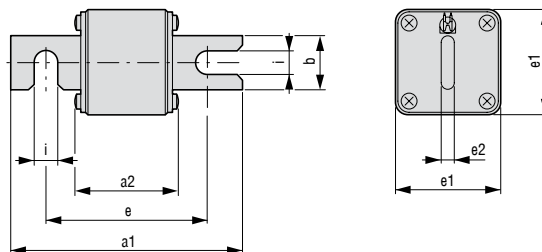


Плавкий предохранитель

20.282.20-...

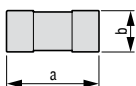


20.610.32-...



Тип	a1	a2	b	e	e1	e2	i
20.610.32-200	109	47.5	26	76	51	6	11
20.610.32-350	109	47.5	26	76	51	6	11
20.610.32-400	109	47.5	26	76	51	6	11
20.610.32-500	109	47.5	26	76	51	6	11

50.179.06-...



Тип	a	b
50.179.06-16	38	10
50.140.06-25	58	20
50.140.06-50	58	20
50.140.06-63	58	20
50.140.06-80	58	20

8 Приложение

8.6 Размеры

Указатель

А			
Аварийное отключение	31		
Автоматический выключатель защиты электродвигателя	33, 39, 60		
Адаптер для установки на DIN-рейку	60		
Асинхронные электродвигатели с переключением полюсов	35		
Б			
Брошюра с руководством			
IL03902003Z	13, 53		
IL03902004Z	13, 53		
IL03902005Z	13, 53		
В			
Ввод в действие	76		
Вентилятор	55		
Вентилятор устройства (DS7-FAN-032)	10		
Верхняя точка разгона	79		
Верхняя точка разгона	87		
Влажность	123		
Время выхода в рабочий режим	18, 25, 78, 95		
Время замедления	25		
Время останова	79		
Время пуска	79		
Время пуска	29		
Время разгона	87		
Время разгона, привод	25		
Входы сигнализации	18		
Выводы реле	79		
Выключатель для проведения обслуживания	43, 115		
Высота установки	19		
Выход электродвигателя			
заданный	16		
Г			
ГОСТ	123		
Д			
Данные технические	124		
Диагностика	89		
Директива по безопасности машин и механизмов	21		
Директива по низковольтным устройствам	21, 123		
Директива по ЭМС	123		
З			
Заводские настройки	95		
Загрязнение допустимое	123		
Задние параметров	95		
Заземление	71		
Защита кабеля	30		
Защита электродвигателя	33		
Защитный элемент	30, 31		
И			
Излучаемые радиопомехи	123		
Изменение команд на пуск	85		
Изменение направления вращения	100, 105		
с плавным остановом	101		
К			
Кабели	34		
Каскадная схема	45		
Каскадное управление	119		
Класс защиты	18		
Классы предельных значений	29		
Климатическая защита	19		
Кожух шины	18		
Команды на пуск			
Изменение	85		
Конденсатор повышения коэффициента мощности	41		
Контроль фаз	24		
Контрольные сообщения	92		
Конфигурация сети	29		
Коррекция коэффициента мощности	41		
Критерии выбора	20		
Л			
Линейная схема	35		
Линейные фильтры	34		
М			
Момент инерции	29		

Н		
Нагрузка	87	
Нагрузка электродвигателя	29	
Направление вращения поля	37	
Направление вращения электродвигателя		
Обратное	37	
Напряжение		
внутреннее, устройства	71	
Напряжение электродвигателя	79	
Пуск	77	
Напряжение питания регулятора.....	70	
Напряжение пуска.....	25, 79, 95	
Напряжение электродвигателя		
контролируемое по времени	25	
Начальный пусковой момент	25	
Номинальное рабочее напряжение.....	18	
Номинальное управляющее напряжение, напряжение питания регулятора		
Номинальный ток электродвигателя	20	
О		
Останов	84	
Останов электродвигателя, контролируемый	25	
Отметка CE	123	
Охлаждающий воздух	55	
П		
Параметры конфигурации	49	
Перегрев	82	
Перегрузочная способность	46, 127	
Плавный останов	84	
Плавный останов	85	
По часовой стрелке	36	
Подключение		
Треугольник	45	
Устройств плавного пуска и электродвигателя..	36	
Подключение питания.....	30	
Подключение по схеме «звезда»	35, 36, 35	
подключение по схеме «треугольник»	35	
Подключение электродвигателей	30, 32, 35	
Параллельное	39	
С электродвигателями переменного тока	17	
С трехфазными асинхронными электродвигателями	16	
Положение при установке.....	18, 53	
Получение сведений о неисправностях	89	
Потенциометр	77, 79	
заводские настройки.....	77	
t-Start	77, 79	
t-Stop	77, 79	
U-start	77.79	
Прегрев	45	
Предохранители сверхбыстрые	31	
Принцип действия	29	
прокладки.....	62	
пускателя электродвигателя	102	
Пусковой момент	20	
Пусковой ток		
Максимум	29	
Пусковой ток	40	
Р		
Радиочастотные помехи		
Ограничение.....	29	
Размеры	132	
Размеры кабеля	38	
Распределение нагрузки	39	
Рассеиваемая мощность	126	
Расшифровка кодов деталей.....	14	
Пример.....	15	
Реверсивный пускатель	103	
Реверсивный пускатель	103	
Реле	18	
Ремонтный выключатель	43	
Руководство пользователя		
MN03902001Z-EN	29	
С		
Сброс сообщения о неисправности.....	90	
Сверхбыстрые предохранители	31	
Светодиод	18	
Светодиодные индикаторы	91	
Секция питания.....	18	
Сертификаты	18, 123	
Сетевой пускатель		
Подключение к расположенным выше устройствам.....	99	
Система связи SWD	10	
Снижение мощности	45, 55, 57	
Сообщения о неисправностях	93	
при пуске	93	
Светодиод	92	
Фаза	93	

Сообщения о неисправностях	
Соответствие ЭМС	29
Сопротивление изоляции	123
Состояние окружающей среды, допустимое	19
Стандарт изделия	18, 123
IEC 60947-4-2	29
Стандарт изделия EN 60947-4-2	21
Стойкость к помехам	123
Схема «полувозвезд»	37
Схема подключения «треугольник»	35, 36

Т

Температура окружающего воздуха	45
Термисторная защита электродвигателя	34
Тип	123
Тип координации	31
Ток нулевой скорости электродвигателя	47
Ток перегрузки	47
Трехфазный асинхронный электродвигатель	35

У

Угол наклона	53
УЗО	32
Управление	
Асимметричное	27
симметричное	27
Управляющая секция	18
Установочные принадлежности	10
Устройства защитного отключения	32
Устройство плавного пуска	
Выходное напряжение	25
Использование по назначению	21
Критерии выбора	20
Обзор системы DS7	10
Общие данные	18
Описание компонентов	11
Подключение электродвигателей при работе	40
Поставляемое оборудование	12
Функция	22

У

Утилизация	13
------------------	----

Ф

функции плавного пуска	18
Функции устройства плавного пуска	123

Х

Хранение	13
----------------	----

Ц

Цепь Штейнметца	27, 37
Цикл нагрузки	29
Цикл перегрузки	18, 29
Циклы нагрузки	47
Различные	38

Ч

Частота сети	18
--------------------	----

Ш

Шинные адаптеры	60
Шунт	42
Шунтирующая цепь	42, 117
для аварийного режима работы	117
Шунтирующий пускатель	42

Э

Эксплуатация	83
Электродвигатели с ротором с контактными кольцами	35
Электродвигатели с внешним ротором	35
Электродвигатель	
Не запускается	89
Нестабильная работа	89
Останавливается	89
Перегрев	90
Подключение при работе устройств плавного пуска	40
Слишком высокое потребление тока	90
Электродвигатель переменного тока	17
Подключение	37, 104

CSA	123
-----------	-----

DS7	
Конструкция с различными циклами нагрузки	38
Характеристики	9
Методы эксплуатации	22

PKE	60
-----------	----

PKZ	60
-----------	----

RUN, работа	90
-------------------	----

RUN, сигнал	103
-------------------	-----

t-Start	79
---------------	----

t-Stop	79
--------------	----

UL/CSA	123
--------------	-----

U-Start	79
---------------	----

