

TOSHIBA
Leading Innovation >>>

Преобразователь Частоты

TOSVERT VF-AS3



IoT / Industry 4.0 Ready

Высокопроизводительный привод ТОШИБА серии VF-AS3, благодаря встроенным интерфейсам Ethernet и Modbus TCP, позволяет осуществлять высокоскоростной обмен данными в реальном времени, без установки дополнительных опций, и соответствует современным требованиям систем автоматизации IoT и Industry 4.0. VF-AS3 с превосходной технологией управления двигателем, силовой частью и системой управления, разработанной компанией ТОШИБА, позволяет решить любую задачу для вашего применения.



Встроенный Ethernet

VF-AS3 в стандартной комплектации имеет два встроенных I/F порта Ethernet. Технологические данные и специализированные параметры могут быть сохранены в хранилище и на облачном сервере через Ethernet



Часы реального времени

Календарь / Метка реального времени

Встроенные часы реального времени, функции Календаря и временные метки событий, помогают осуществлять сбор данных привода с привязкой по времени



Веб-сервер

VF-AS3 имеет встроенный Веб-Сервер, позволяющий осуществлять удаленное управление и мониторинг параметров преобразователя с вашего ПК, смартфона или планшета



QR-код

Для получения расширенной информации и в случае аварии привода, VF-AS3 отображает QR коды, которые обеспечивают мгновенный доступ к соответствующей веб-ссылке для помощи в настройке и обслуживании привода



Видео руководство

Видео руководство доступно для он-лайн просмотра для облегчения монтажа, настройки и обслуживания привода



Удаленный мониторинг датчиков

Датчик установленный в машине и оборудовании может быть подключен к VF-AS3 и его статус можно наблюдать через VFD сетевое подключение



USB порт



Съемный клеммник



Панель оператора



Сетевые опции

- Съемная панель оператора может быть подключена к персональному компьютеру через USB, для загрузки и мониторинга технологических параметров привода, посредством специализированного программного обеспечения (PCM).
- Опционально доступны сетевые интерфейсы: PROFINET, EtherCAT®, PROFIBUS-DP, DeviceNet™, CAN open®

High-performance Inverter TOSVERT VF-AS3



Класс напряжения	Мощность двигателя (кВт): двойной номинал																							
	HD	0,4	0,75	1,5	2,2	4	5,5	7,5	11	15	18,5	22	30	37	45	55	75	90	110	132	160	200	220	280
	ND	0,75	1,5	2,2	4	5,5	7,5	11	15	18,5	22	30	37	45	55	75	90	110	132	160	200	220	280	315
3ф 200В (IP20/IP00)																								
3ф 400В (IP20/IP00)																								
3ф 400В (IP55)																								

Применения

- * Нефть&Газ: станки-качалки/компрессоры
- * Добыча пол. ископ.: конвейеры/дробилки/ компрессоры
- * Погрузочно-разгрузочные операции: конвейеры/краны/ лебедки
- * Химическая пром.: насосы/миксеры/центрифуги/ вентиляторы
- * Водоочистка и водоподготовка: насосы/центрифуги/ вентиляторы



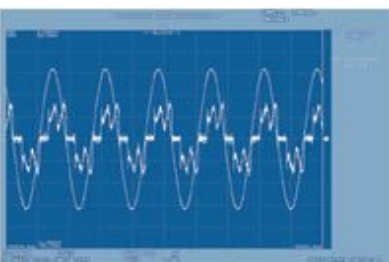
Compatible with the World's Main Standards (EC Directive/CE marking), UL, CSA



Степень защиты корпуса IP55

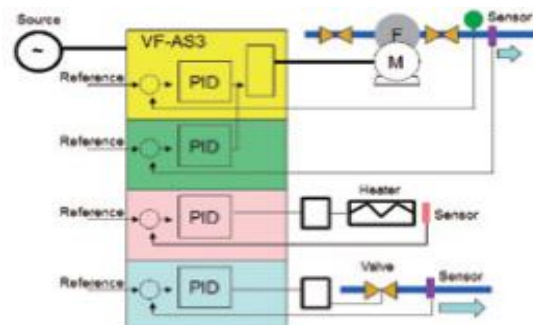
Не требует доп. опций для общепромышленных условий эксплуатации

- VF-AS3 соответствует директиве IEC61000-3-12 без подключения внешнего реактора (THD<=48%) и ЭМС директиве IEC61800-3 категории C2/C3 (только 400В класс)
- Улучшена защита от воздействия внешних факторов окружающей среды по IEC70721-3-3: от пыли 3S3 и от химического воздействия 3C3 (для габаритов А6 и менее)



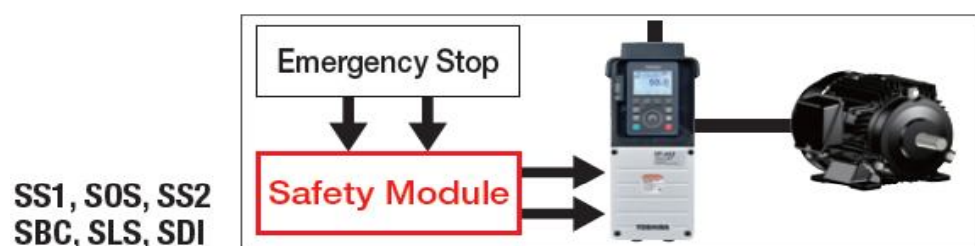
Четыре встроенных ПИД регулятора

- Два ПИД регулятора для управления двигателем и два независимых ПИД регулятора для управления задвижкой с датчиком



Соответствует IEC стандарту по безопасности

- Стандарты безопасности с функцией STO (безопасное отключение момента), обеспечивают гарантированное отключение нагрузки в аварийных условиях
- Кроме того, функции безопасности SS1, SOS, SS2, SBC, SLS и SDI доступны опционально

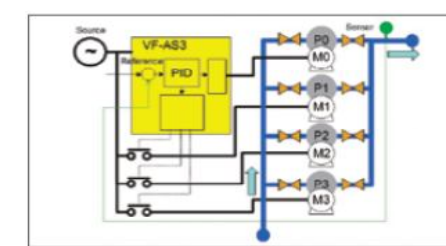


SS1, SOS, SS2
SBC, SLS, SDI

Встроенные алгоритмы управления насосами

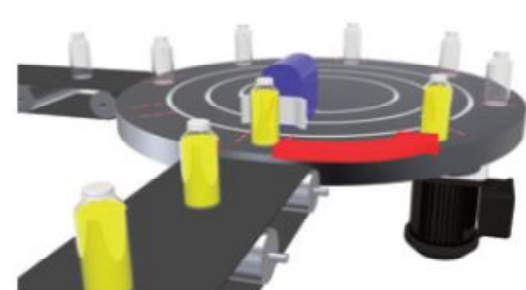
До 10 насосов

- AS3 может управлять мультинасосной системой (до 4-х насосов без доп. опций), плавно регулируя скорость одного насоса, одновременно коммутируя питание 3-х других, подключенных напрямую к 3ф сети (Один ПЧ позволяет регулировать обороты 1 насоса и до 9 прочих, подключенных к 3ф сети, используя доп. релейные выходы)



Встроенные алгоритмы позиционирования

- VF-AS3 имеет датчиковый / бездатчиковый режим позиционирования (Точка-Точка, Импульсный вход и Координирование), пригодный для использования в обрабатывающих станках для прецизионного управления



Управление двигателем с постоянными магнитами (с и без датчика)

- VF-AS3 способен управлять не только 3-фазными асинхронными двигателями, но также двигателями с поверхностным (SPM) и внутренним (IPM) расположением постоянных магнитов с и без обратной связи

Стандартные характеристики

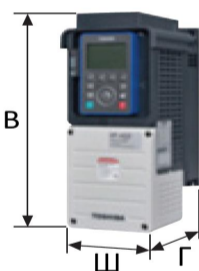
Наименование		Характеристики																							
Мощность двигателя (кВт)	HD* ¹	0.4	0.75	1.5	2.2	4.0	5.5	7.5	11	15	18.5	22	30	37	45	55	75	90	110	132	160	200	220	280	
	ND	0.75	1.5	2.2	4.0	5.5	7.5	11	15	18.5	22	30	37	45	55	75	90	110	132	160	200	220	280	315	
Тип	200В (3ф)	2004P	2007P	2015P	2022P	2037P	2055P	2075P	2110P	2150P	2185P	2220P	2300P	2370P	2450P	2550P	-	-	-	-	-	-	-	-	
	400В (3ф)	4004PC	4007PC	4015PC	4022PC	4037PC	4055PC	4075PC	4110PC	4150PC	4185PC	4220PC	4300PC	4370PC	4450PC	4550PC	4750PC	4900PC	4110KPC	4132KPC	4160KPC	4200KPC	4220KPC	4280KPC	
Номинал	Мощность на выходе (кВА)* ²	200В, HD	1.3	1.8	3	4.3	7.1	9.7	12.5	17.8	24.2	29.9	35.3	46.9	56.8	67.1	80.4	-	-	-	-	-	-	-	
		200В, ND	1.8	3	4.3	7.1	9.7	12.5	17.8	24.2	29.9	35.3	46.9	56.8	67.1	80.4	107	-	-	-	-	-	-	-	
		400В, HD	1.1	1.7	3	4.3	7.1	12.5	12.6	17.9	24.2	29.9	35.3	46.9	56.8	67.1	80.8	111	132	161	191	239	295	325	419
		400В, ND	1.7	3	4.3	7.1	9.7	12.6	17.9	24.2	29.9	35.3	46.9	56.8	67.1	80.8	111	132	161	191	230	325	367	419	469
	Ток на выходе (А)* ³	200В, HD	3.3	4.6	8	11.2	18.7	25.4	32.7	46.8	63.4	78.4	92.6	123	149	176	211	-	-	-	-	-	-	-	-
		200В, ND	4.6	8	11.2	18.7	25.4	32.7	46.8	63.4	78.4	92.6	123	149	176	211	282	-	-	-	-	-	-	-	-
		400В, HD	1.5	2.2	4	5.6	9.3	12.7	16.5	23.5	31.7	39.2	46.3	61.5	74.5	88	106	145	173	211	250	314	387	427	550
		400В, ND	2.2	4	5.6	9.3	12.7	16.5	23.5	31.7	39.2	46.3	61.5	74.5	88	106	145	173	211	250	302	427	481	550	616
Питающая сеть	Напряж./частота	200В класс	3-фазы от 200 до 240В-50/60Гц (Напряжение +10%,-15%, частота ±5%)																				3-фазы от 380 до 440В-50Гц, 3-фазы от 380 до 480В-60Гц (Напряжение +10%,-15%, частота ±5%)		
		400В класс	3-фазы от 380 до 480В-50/60Гц (Напряжение +10%,-15%, частота ±5%)																						
Напряжение на выходе	200В класс	3-фазы от 200 до 240В (Максимальное напряжение на выходе инвертора равно напряжению источника питания)																							
	400В класс	3-фазы от 380 до 480В (Максимальное напряжение на выходе инвертора равно напряжению источника питания)																							
Допустимая перегрузка по току	HD	150%-1минута, 180%-2секунды																							
	ND	120%-1минута, 135%-2секунды																							
Диапазон частоты на выходе	Задается от 0,01 до 590Гц. Значение максимальной частоты по умолчанию 80Гц. Диапазон изменения макс. частоты от 30 до 590Гц																								
Степень защиты (МЭК60529)	IP20: 200В класс: 0.4 до 37кВт(HD), 400В класс: 0.4 до 75кВт(HD), IP00: 200В класс: 45 до 55кВт(HD), 400В класс: 90 до 280 (HD)																								
ЭМС фильтр	Встроенный: 400В класс																								
DC реактор	Встроенный: 200В класс, 400В класс: 0.4 до 132кВт(HD), внешний: 400В класс: 160 до 280кВт(HD)																								
Комплект UL Type1	Встроенный: 200В класс: 0.4 до 37кВт(HD), 400В класс: 0.4 до 75кВт(HD), Опционально: 200В класс: 45 до 55кВт(HD), 400В класс: 90 до 280 (HD)																								
Температура окружающей среды * ⁴	от -10 до +60°C (Снимите кожух сверху при температуре 50°C или более, макс. 60°C)																								

*1 Параметр определяет Нормальный режим (ND) или Тяжелый режим (HD по умолчанию) работы преобразователя. *2 Расчетная мощность соответствует напряжению 220В для класса 200В и 440В для класса 400В. *3 Номинальный ток на выходе при несущей частоте ШИМ (параметр F300) 4кГц для габаритов от 1-го до 5-го, 2.5кГц для габаритов от 6-го до 8-го. *4 При использовании преобразователей в зонах, окружающая температура которых может превысить 50°C, удалите верхний защитный кожух и панель оператора у каждого преобразователя, и не допускайте превышение выходного тока инвертора выше номинального значения (выше 45°C для габаритов A7 и A8 при нормальном режиме работы (ND)).

Габаритные размеры и вес

■ Напряжение питания: 3-фазы, класс 200В

Мощность двигателя (кВт)	Тип инвертора	Габарит	Размеры (мм)			Ориентировочный вес (кг)
			Ширина	Высота	Глубина	
0.4	VFAS3-2004P	A1	146	350	202	4.3
0.75	VFAS3-2007P					4.3
1.5	VFAS3-2015P					4.5
2.2	VFAS3-2022P					4.6
4	VFAS3-2037P	A2	171	411.5	231	7.7
5.5	VFAS3-2055P	A3	211	554.5	232	13.8
7.5	VFAS3-2075P					13.8
11	VFAS3-2110P					27.3
15	VFAS3-2150P	A4	226	693	268	27.3
18.5	VFAS3-2185P					27.3
22	VFAS3-2220P	A5	291	932	323	57.6
30	VFAS3-2300P					57.6
37	VFAS3-2370P					57.6
45	VFAS3-2450P					82
55	VFAS3-2550P	A6	322	850	391	82



■ Напряжение питания: 3-фазы, класс 400В

Мощность двигателя (кВт)	Тип инвертора	Габарит	Размеры (мм)			Ориентировочный вес (кг)
			Ширина	Высота	Глубина	
0.4	VFAS3-4004PC	A1	146	350	202	4.5
0.75	VFAS3-4007PC					4.5
1.5	VFAS3-4015PC					4.5
2.2	VFAS3-4022PC					4.6
4	VFAS3-4037PC	A2	171	411.5	231	4.7
5.5	VFAS3-4055PC					7.7
7.5	VFAS3-4075PC					7.7
11	VFAS3-4110PC	A3	211	554.5	232	13.6
15	VFAS3-4150PC					14.2
18.5	VFAS3-4185PC	A4	226	693	268	14.3
22	VFAS3-4220PC					28
30	VFAS3-4300PC					28.2
37	VFAS3-4370PC					28.7
45	VFAS3-4450PC	A5	291	932	323	57.5
55	VFAS3-4550PC					59
75	VFAS3-4750PC					59.5
90	VFAS3-4900PC	A6	322	850	391	82
110	VFAS3-4110KPC					82
132	VFAS3-4132KPC					82
160	VFAS3-4160KPC					104(166)* ¹
200	VFAS3-4200KPC	A8	585	950 (1190)* ¹	377	134(194)* ¹
220	VFAS3-4220KPC					136(204)* ¹
280	VFAS3-4280KPC					136(204)* ¹

*1 Значение в () включает подсоединенный DC реактор.

Потребителю: Наши инверторы предназначены для управления скоростью трехфазных асинхронных двигателей общепромышленного назначения.



Меры предосторожности

- * Пожалуйста прочтите инструкцию по эксплуатации перед монтажом или использованием инвертора
- * Данное изделие предназначено для широкого применения в промышленном оборудовании. Оно не может использоваться в устройствах, представляющих опасность существенного воздействия на работу коммунально- бытовых объектов, например, электростанций и железных дорог, и в оборудовании, представляющем опасность для человеческой жизни, например, в устройствах управления ядерными электростанциями, авиационными, устройствах управления космическими полетами, устройствах управления дорожным движением, устройствах обеспечения безопасности, в аттракционах или медицинском оборудовании. Пожалуйста обращайтесь в офисы штаб-квартиры, филиалы или локальные представительства указанные на первой и последней странице данного каталога.
- * При экспорте инвертора Тошиба отдельно или в составе вашего оборудования, пожалуйста убедитесь в соблюдении всех условий, определенных правилами экспортного контроля, утвержденных министерством экономики, торговли и промышленности Японии, и проведении соответствующих экспортных процедур.
- * Пожалуйста, используйте наш продукт в применениях, не представляющих опасности серьезных аварий или нанесения ущерба даже в случае выхода из строя изделия, или с защитным оборудованием, либо при наличии дублирующей цепи за пределами системы.
- * Пожалуйста, не используйте наше изделие для любой иной нагрузки, кроме трехфазных асинхронных двигателей.
- * Никто из Тошиба, ее филиалов, отделений или ее представителей не несет ответственности за любые физические повреждения включая, без ограничений, неисправности, поломки или любые другие проблемы, которые могут случиться с другим оборудованием, в составе которого установлен инвертор Тошиба, или совместно с которым инвертор Тошиба работает. Также Тошиба, ее филиалы, отделения и ее представители не несут ответственности за возмещение материального ущерба полученного в результате использования, включая возмещение за фактические, косвенные, непреднамеренные, случайные, штрафные убытки или убытки присуждаемые в показательном порядке, или упущенную выгоду, доход, потерю данных, даже если пользователь был проинформирован или ознакомлен с вероятностью возникновения таких потерь или возмещений.

Для более подробной информации, пожалуйста обратитесь в ближайшее представительство Тошиба. Информация представленная в данной брошюре может быть изменена без уведомления.