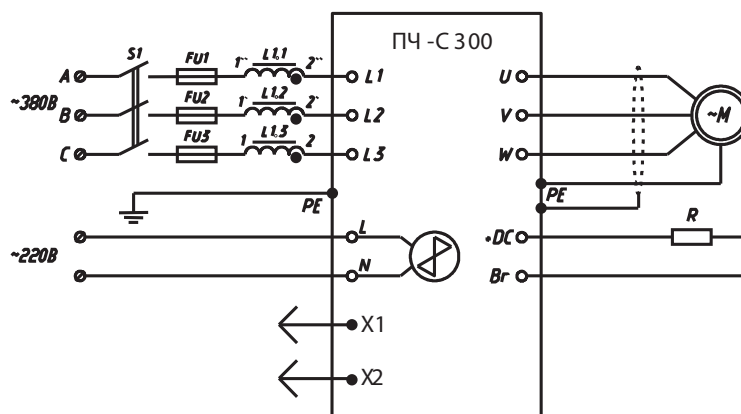
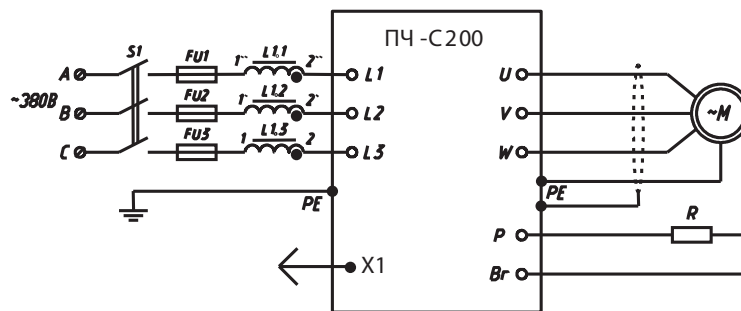
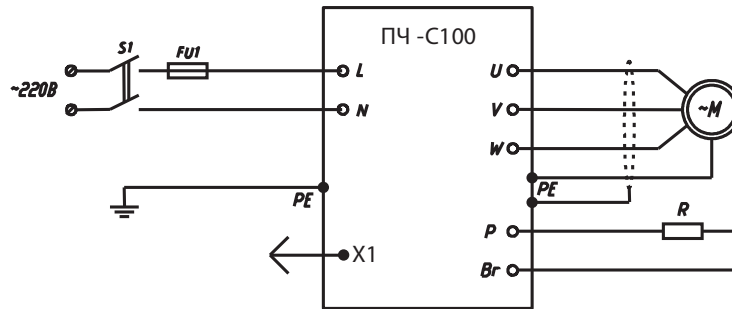


■ схемы подключения преобразователей частоты



Возможность подключения тормозного резистора R реализована во всех модификациях ПЧ-С100 и ПЧ-С200; при необходимости подключения тормозного резистора к ПЧ-С300, в обозначении при заказе нужно добавить индекс Т (например, ПЧ-С300/22Т). Ввод дополнительного напряжения 220 В для питания вентилятора необходим в модификациях ПЧ-С300 от 30 кВт и выше.